

# **HONDA NX650 NX500**

**OWNER'S MANUAL  
MANUEL DU CONDUCTEUR  
FAHRER-HANDBUCH  
INSTRUKTIEBOEK**

## **IMPORTANT NOTICE**

- **OPERATOR AND PASSENGER**

This motorcycle is designed to carry the operator and one passenger. Never exceed the vehicle capacity load as shown on the loading and accessories warning label.

- **ON/OFF-ROAD USE**

This motorcycle is designed for “dual purpose” use.

- **READ THIS OWNER’S MANUAL CAREFULLY**

Pay special attention to statements preceded by the following words:

**WARNING:**

Indicates a strong possibility of severe personal injury or loss of life if instructions are not followed.

**CAUTION:**

Indicates a possibility of personal injury or equipment damage if instructions are not followed.

**NOTE:** Gives helpful information.

This manual should be considered a permanent part of the motorcycle and should remain with the motorcycle when resold.

## **NOTICE IMPORTANTE**

- **CONDUCTEUR ET PASSAGER**

Cette motocyclette est conçue pour le transport du conducteur et d'un passager. Ne jamais dépasser la capacité de charge du véhicule indiquée sur l'étiquette de précaution concernant le chargement et les accessoires.

- **UTILISATION ROUTE/TOUT-TERRAIN**

Cette machine est destinée à une utilisation route/tout-terrain.

- **LIRE ATTENTIVEMENT CE MANUEL DU CONDUCTEUR**

Faire particulièrement attention aux explications précédées des mentions suivantes:

**ATTENTION:**

**Signale un risque important d'accident corporel voire mortel si les instructions ne sont pas suivies.**

**PRECAUTION:**

**Signale un risque d'accident corporel ou de détérioration du véhicule si les instructions ne sont pas suivies.**

**NOTE:** Fournit des renseignements utiles.

Ce manuel doit être considéré comme faisant partie intégrale de la motocyclette et doit l'accompagner en cas de revente de celle-ci.

## **WICHTIGER HINWEIS**

- **FAHRER UND BEIFAHRER**

Dieses Motorrad ist konstruktiv für den Betrieb mit Beifahrer ausgelegt. Auf keinen Fall darf die max. Zuladung des Fahrzeugs überschritten werden. Bitte beachten Sie die entsprechenden Hinweise auf der Zuladungs- und Zubehör-Warnplakette.

- **STRASSEN-/GELÄNDEBETRIEB**

Dieses Motorrad ist für Straßen- und Geländeeinsatz konstruiert.

- **LESEN SIE DIESES FAHRER—HANDBUCH AUFMERKSAM DURCH.**

Beachten Sie besonders die nach den folgenden Ausdrücken stehenden Hinweise:

**WARNUNG:**

Weist darauf hin, daß bei Mißachtung der Anweisungen mit großer Wahrscheinlichkeit Verletzungsoder Lebensgefahr besteht.

**VORSICHT:**

Weist darauf hin, daß bei Mißachtung der Anweisungen mögliche Verletzungsgefahr oder Gefahr der Beschädigung des Motorrads besteht.

**ZUR BEACHTUNG:** Gibt nützliche Informationen.

Dieses Fahrer-Handbuch ist als ständiges Teil des Motorrads anzusehen und sollte beim Wiederverkauf dem neuen Besitzer ausgehändigt werden.

Motorrads anzusehen und sollte beim Wiederverkauf dem neuen Besitzer ausgehändigt werden.

## **BELANGRIJKE MEDEDELING**

- **RIJDER EN BIJRIJDER**

Deze motor is ontworpen om de rijder en een passagier te vervoeren. Belast de motor nooit boven de maximum toelaatbare massa, aangegeven op het lading/waarschuwingen-label.

- **VOOR DE OPENBARE WEG EN OFF-ROAD RIJDEN**

Deze motorfiets is ontworpen voor rijden op de openbare weg en off-road rijden.

- **ZORGVULDIG DOORLEZEN VAN HET INSTRUKTIEBOEKJE**

Besteed vooral aandacht aan de beschrijvingen voorafgegaan door de volgende woorden:

**WAARSCHUWING:**

Wijst op de mogelijkheid van ernstige verwonding of ontstaan van een levensgevaarlijke situatie, als de betreffende aanwijzingen niet opgevolgd worden.

**LET OP:**

Wijst op de mogelijkheid van verwonding of beschadiging van de uitrusting, als de betreffende aanwijzingen niet opgevolgd worden.

**OPMERKING:** Verstrekt nuttige informatie.

Dit instructieboekje moet beschouwd worden als een onderdeel van de motor en behoort derhalve bij eventuele verkoop bij de uitrusting inbegrepen te zijn.

- The specifications may vary with each locale.
- Les caractéristiques peuvent être modifiées en fonction des conditions locales.
- Die technischen Daten können je nach Bestimmungsland unterschiedlich sein.
- De technische gegevens kunnen afwijken naar gelang het land van bestemming.

G	German	Allemagne	Deutschland	Duitsland	G
SW	Switzerland	Suisse	Schweiz	Zwitserland	SW
B	Belgium	Belgique	Belgien	België	B
SD	Sweden	Suède	Schweden	Zweden	SD
DE	Denmark	Danemark	Dänemark	Denemarken	DE
N	Norway	Norvège	Norwegen	Noorwegen	N
A	Austria	Austriche	Österreich	Oostenrijk	A

- ALL, INFORMATION, ILLUSTRATIONS, DIRECTIONS AND SPECIFICATIONS INCLUDED IN THIS PUBLICATION ARE BASED ON THE LATEST PRODUCT INFORMATION AVAILABLE AT THE TIME OF APPROVAL FOR PRINTING. HONDA MOTOR CO., LTD. RESERVES THE RIGHT TO MAKE CHANGES AT ANY TIME WITHOUT NOTICE AND WITHOUT INCURRING ANY OBLIGATION WHATEVER.  
NO PART OF THIS PUBLICATION MAY BE REPRODUCED WITHOUT WRITTEN PERMISSION.
- TOUS LES RENSEIGNEMENTS, ILLUSTRATIONS, INSTRUCTIONS ET SPECIFICATIONS QUE PRESENTENT CETTE PUBLICATIONS SONT ELABORES A PARTIR DES RENSEIGNEMENTS DES MODELES LES PLUS RECENTS DISPONIBLES AU MOMENT DE L'APROBATION D'IMPRESSON. HONDA MOTOR CO., LTD. SE RESERVE LE DROIT D'APPORTER DES MODIFICATIONS A TOUT MOMENT SANS PREAVIS ET SANS ENGAGEMENT PARTICULIER DE SA PART.  
AUCUN PASSAGE DE CETTE PUBLICATION NE PEUT ETRE REPRODUIT SANS L'ASSENTIMENT FOURNI PAR ECRIT.
- ALLE ANGABEN, ABBILDUNGEN, ANLEITUNGEN UND TECHNISCHE DATEN IN DIESER DRUCKSCHRIFT GRÜNDEN SICH AUF DER NEUESTEN PRODUKT-INFORMATION, DIE ZUR ZEIT DER DRUCKGENEHMIGUNG ERHÄLTICH WAR. FIRMA HONDA MOTOR CO., LTD. BEHÄLT SICH DAS RECHT VOR, JEDERZEIT OHNE VORANKÜNDIGUNG ÄNDERUNGEN VORZUNEHMEN, OHNE DABEI IRGENDWELCHE VERPFLICHTUNGEN EINZUGEHEN KEIN TEIL DIESER DRUCKSCHRIFT DARF OHNE SCHRIFTLICHE GENEHMIGUNG ABGEDRUCKT WERDEN.
- DE IN DIT HANDBOEK OPGENOMEN INFORMATIE, ILLUSTRATIES, AANWIJZINGEN EN SPECIFIKATIES ZIJN GEBASEERD OP DE LAATST BESCHIKBARE INFORMATIE TEN TIJDE VAN HET TER PERSE GAAN. HONDA MOTOR CO., LTD. BEHOUDT ZICH HET RECHT VOOR TE ALLEN TIJDE EN ZONDER VOORAFGAANDE KENNISGEVING WIJZIGINGEN AAN TE BRENGEN, ZONDER DAARBIJ DE MINSTE VERPLICHTING OP ZICH TE NEMEN. NIETS UIT DEZE UITGAVE MAG ZONDER SCHRIFTELIJKE TOESTEMMING WORDEN GEREPRODUCEERD.

## **PREFACE**

This booklet is your guide to the basic operation and maintenance of your new motorcycle.

Please take the time to read the Owner's Manual carefully. As with any fine machine, proper care and maintenance are essential for trouble-free operation and optimum performance.

Your authorized Honda dealer will be glad to provide further information or assistance and is equipped to handle your future service needs.

Thank you for selecting a Honda. We wish you many miles of continued riding pleasure in the years ahead.

---

## **INTRODUCTION**

Le présent manuel vous servira de guide pour la conduite et l'entretien fondamental de votre nouvelle motocyclette.

Veillez prendre le temps suffisant pour lire ce manuel avec soin. Comme avec toutes les machines de haute précision, l'attention et le soin adéquats que vous apporterez à votre moto vous assureront une conduite libre et un rendement optimum.

Votre concessionnaire HONDA vous offrira avec plaisir les informations et l'assistance éventuelle: il est équipé pour répondre à tous les services demandés.

Nous vous remercions pour votre choix d'une HONDA, et nous vous assurons que la moto de votre nouvelle acquisition vous offrira des années de transport sur et agréable.

Prier de se référer aux étiquettes gommées de traduction française des directions poinçonnées ou indiquées en anglais pour la conduite, qui sont collées sur la moto.



## **EINLEITUNG**

Diese Broschüre soll Sie über die grundsätzliche Bedienung und Instandhaltung Ihres neuen Motorrades informieren. Nehmen Sie sich bitte die Zeit, das Fahrer-Handbuch sorgfältig durchzulesen. Wie für jede gute Maschine sind auch für dieses Motorrad die richtige Pflege und Wartung für einen störungsfreien Betrieb und optimale Leistung unerlässlich.

Ihr Honda-Fachhändler würde sich freuen, Ihnen weitere Ratschläge und Hilfe zu geben, außerdem ist er, gut ausgerüstet, um später anfallende Wartungsarbeiten einwandfrei ausführen zu können.

Wir danken Ihnen dafür, daß Sie sich für ein Honda-Motorrad entschieden haben. Wir wünschen Ihnen in den kommenden Jahren viele Kilometer reinen Fahrvergnügens.

---

## **INLEIDING**

Dit instructieboekje dient u tot gids voor de basisbedieningen en het basisonderhoud van uw nieuwe motorfiets. Gelieve dit instructieboekje dan ook zorgvuldig door te lezen. Zoals trouwens voor elke fijne machine geldt, zijn een goede zorg en een regelmatig onderhoud onontbeerlijk voor probleemloze bediening en optimale prestaties.

Uw erkende Honda dealer zal u graag alle nodige informatie of hulp verschaffen en is goed uitgerust om in al uw service-noden te voorzien.

Wij danken u zeer voor uw keuze van een Honda, en wensen u vele kilometers onafgebroken rijgenot in de komende jaren.

## CONTENTS

MOTORCYCLE SAFETY .....	12	Valve clearance .....	136
Safe riding rules .....	12	Throttle operation .....	142
Protective apparel .....	16	Carburetor .....	146
Modifications .....	16	Clutch .....	150
Loading and accessories .....	18	Brakes .....	156
Off-road safety .....	24	Drive chain .....	166
TIRES .....	28	Suspension .....	178
EQUIPMENT AND CONTROLS .....	36	Side stand (G, A) .....	186
FUEL AND OIL .....	66	Side stand (SW, B, SD, DE, N) .....	190
PRE-RIDING INSPECTION .....	72	Front wheel removal .....	192
STARTING THE ENGINE (G, A) .....	76	Rear wheel removal .....	196
STARTING THE ENGINE (SW, B, SD, DE, N) .....	82	Battery Care .....	200
BREAK-IN PROCEDURE .....	88	Fuse replacement .....	202
RIDING THE MOTORCYCLE .....	90	Stoplight switch adjustment .....	208
BRAKING .....	94	Crankcase breather .....	210
PARKING (G, A) .....	98	Tool kit .....	212
PARKING (SW, B, SD, DE, N) .....	102	Serial numbers .....	214
MAINTENANCE SCHEDULE .....	106	Color label .....	216
MAINTENANCE PRECAUTIONS .....	114	STORAGE GUIDE .....	218
MAINTENANCE .....	116	SPECIFICATIONS	
Engine oil .....	116	WIRING DIAGRAM	
Spark plug .....	130		
Air cleaner .....	134		

## SOMMAIRE

SECURITE DE PILOTAGE .....	12	Fonctionnement de la commande	
Règles pour la sécurité de pilotage .....	12	des gaz .....	142
Vêtements de protection .....	16	Carburateur .....	146
Modifications .....	16	Embrayage .....	150
Chargement et accessoires .....	18	Freins .....	156
Sécurité en tout-terrain .....	24	Chaîne secondaire .....	166
PNEUS .....	28	Suspension .....	178
EQUIPEMENT ET COMMANDES .....	36	Béquille latérale (G, A) .....	186
ESSENCE ET HUILE .....	66	Béquille latérale (SW, B, SD, DE, N) .....	190
INSPECTION AVANT L'UTILISATION .....	72	Dépose de la roue avant .....	192
DEMARRAGE DU MOTEUR (G, A) .....	76	Dépose de la roue arrière .....	196
DEMARRAGE DU MOTEUR		Soin de la batterie .....	200
(SW, B, SD, DE, N) .....	82	Remplacement de fusible .....	202
PROCEDURE DE RODAGE .....	88	Ajustement du contacteur de feu stop ...	208
PILOTAGE .....	90	Reniflard de carter moteur .....	210
FREINAGE .....	94	Trousse à outils .....	212
STATIONNEMENT (G, A) .....	98	Numéros de série .....	214
STATIONNEMENT (SW, B, SD, DE, N) .....	102	Etiquette de coloris .....	216
PROGRAMME D'ENTRETIEN .....	108	GUIDE DE REMISAGE .....	218
PRECAUTIONS D'ENTRETIEN .....	114	CARACTERISTIQUES	
ENTRETIEN .....	116	DIAGRAMME DE CABLAGE	
Huile moteur .....	116		
Bougie d'allumage .....	130		
Filtre à air .....	134		
Jeu aux soupapes .....	136		

## INHALT

MOTORRAD-SICHERHEIT .....	13	Ventilspiel .....	137
Regeln für sicheres Fahren .....	13	Gasdrehgriffbetätigung .....	143
Schutzbekleidung .....	17	Vergaser .....	147
Änderungen .....	17	Kupplung .....	151
Zuladung und Zubehör .....	19	Bremsen .....	157
Sicherheit im Gelände .....	25	Antriebskette .....	167
REIFEN .....	29	Federung .....	179
AUSSTATTUNG UND		Seitenständer (G, A) .....	187
BEDIENUNGSELEMENTE .....	37	Seitenständer (SW, B, SD, DE, N) .....	191
KRAFTSTOFF UND ÖL .....	67	Ausbau des Vorderrads .....	193
ÜBERPRÜFUNG VOR DEM FAHREN .....	73	Ausbau des Hinterrads .....	197
ANLASSEN DES MOTORS (G, A) .....	77	Batteriepflege .....	201
ANLASSEN DES MOTORS		Auswechseln der Sicherungen .....	203
(SW, B, SD, DE, N) .....	83	Einstellung des Bremslichtschalters .....	209
EINFAHREN .....	89	Kurbelgehäuseentlüftung .....	211
FAHREN .....	91	Werkzeugsatz .....	213
BREMSSEN .....	95	Seriennummern .....	215
PARKEN (G, A) .....	99	Farbplakette .....	217
PARKEN (SW, B, SD, DE, N) .....	103	<b>HINWEISE ZUR AUSSERBETRIEBNAHME ....</b>	<b>219</b>
WARTUNGSPLAN .....	110	<b>TECHNISCHE DATEN</b>	
WARTUNGSHINWEISE .....	115	<b>SCHALTPLAN</b>	
WARTUNG .....	117		
Motoröl .....	117		
Zündkerzen .....	131		
Luftfilter .....	135		

## INHOUDSOPGAVE

MOTORVEILIGHEID .....	13	Klepspeling .....	137
Veilig rijden .....	13	Werking van de gashendel .....	143
Beschermende kleding .....	17	Carburateur .....	147
Modifikaties .....	17	Koppeling .....	151
Belading en accessoires .....	19	Remmen .....	157
Veiligheid bij off-road rijden .....	25	Ketting .....	167
BANDEN .....	29	Vering .....	179
UITRUSTING EN		Zijstandaard (G, A) .....	187
BEDIENINGSORGANEN .....	37	Side stand (SW, B, SD, DE, N) .....	191
BENZINE EN OLIE .....	67	Uitbouwen van het voorwiel .....	193
DAGELIJKSE INSPEKTIE .....	73	Uitbouwen van het achterwiel .....	197
STARTEN VAN DE MOTOR (G, A) .....	77	Onderhoud van de accu .....	201
STARTEN VAN DE MOTOR		Vervangen van een zekering .....	203
(SW, B, SD, DE, N) .....	83	Afstellen van de remlichtschakelaar .....	209
INRIJPERIODE .....	89	Carterventilatie .....	211
RIJDEN MET DE MOTOR .....	91	Gereedschapset .....	213
REMMEN .....	95	Serienummers .....	215
PARKEREN (G, A) .....	99	kleurentabel .....	217
PARKEREN (SW, B, SD, DE, N) .....	103	RICHTLIJNEN VOOR STALLING .....	219
ONDERHOUDSSCHEMA .....	112	TECHNISCHE GEGEVENS	
VOORZORGSMAATREGELEN BETREFFENDE ONDERHOUD .....	115	BEDRADINGSSCHEMA	
ONDERHOUD .....	117		
Motorolie .....	117		
Bougies .....	131		
Luchtfilter .....	135		

## **MOTORCYCLE SAFETY**

**WARNING: Motorcycle riding requires special efforts on your part to ensure your safety. Know these requirements before your ride.**

### **SAFE RIDING RULES**

1. Always make a pre-ride inspection (page 72) before you start the engine. You may prevent an accident or equipment damage.
  2. Many accidents involve inexperienced riders. Most countries require a special motorcycle riding test or license. Make sure you are qualified before you ride. **NEVER** lend your motorcycle to an inexperienced rider.
  3. Many car/motorcycle accidents happen because the car driver does not “see” the motorcyclist. Make yourself conspicuous to help avoid the accident that is not your fault:
    - \* Wear bright or reflective clothing.
    - \* Don't drive in another motorist's “blind spot”.
- 

## **SECURITE MOTOCYCLISTE**

**ATTENTION: Conduire une motocyclette demande des efforts et une attention spéciale de votre part pour assurer votre propre sécurité. Il importe de connaître ces exigences avant d'enfourcher la machine.**

### **REGLES DE SECURITE**

1. Avant de mettre le moteur en marche, procédez à une inspection avant conduite (page 72) qui pourra vous éviter un accident ou des dégats à la motor.
2. La plupart des accidents arrivent à des conducteurs inexpérimentés. Bon nombre des pays exigent un essai de conduite ou un permis spécial pour moto. Avant de conduire une machine, d'acquérir les qualifications nécessaires et il **NE** faut **JAMAIS** confier la motocyclette à un conducteur novice.
3. Nombreux sont les accidents entre automobilistes et motocyclettes se produisent du fait que le chauffeur du véhicule automobile ne “voit” pas le motocycliste. Dès lors, veillez à vous rendre “visible”, car ceci peut suffire à vous éviter un accident:
  - \* Portez un habillement clair ou réfléchissant la lumière.
  - \* Ne conduisez jamais dans en lieux où vous risqueriez de surprendre un autre conducteur du fait qu'il ne dispose pas d'une bonne visibilité.

## **SICHERHEIT BEIM MOTORRADFAHREN**

**WARNUNG:** Motorradfahren erfordert besondere Aufmerksamkeit von Ihnen, damit Ihre Sicherheit gewährleistet ist. Vor Antritt der Fahrt sollten Sie folgende Punkte berücksichtigen.

### **REGELN FÜR SICHERES FAHREN**

1. Vor Antritt der Fahrt ist das Fahrzeug gemäß der Anweisung auf (Seite 73) zu überprüfen, Hierdurch können ein Vnfall oder mögliche Störungen im Fahrbetrieb vermieden werden.
  2. Unerfahrene Fahrer sind im Straßenverkehr stärker gefährdet. Zu Ihrer eigenen und anderer Sicherheit bitten wir Sie, Ihr fahrerisches Können immer der jeweiligen Verkehrssituation anzupassen. Insbesondere als Motorradfahrer sollte Ihr Verhalten im Straßenverkehr gegenüber anderen Verkehrsteilnehmern stets höflich und vorbildlich sein.
  3. Viele Automobil/Motorradunfälle sind darauf zurückzuführen, daß der Motorradfahrer nicht rechtzeitig erkannt wird. Machen Sie sich durch auffällige Kleidung gut sichtbar, um dadurch der Unfallgefahr vorzubeugen:
    - \* Tragen Sie helle oder reflektierende Kleidung.
    - \* Fahren Sie nicht im toten Winkel anderer Verkehrsteilnehmer.
- 

## **MOTORVEILIGHEID**

**WAARSCHUWING:** Veilig besturen van een motor vraagt vaardigheid en kracht van de rijder. Neem terdege kennis van de volgende regels, alvorens met de motor de weg op te gaan.

### **REGELS VOOR VEILIG RIJDEN**

1. Voer altijd een inspectie (bladzijde 73) uit alvorens weg te rijden. Hierdoor kunnen ongevallen en beschadiging van de uitrusting voorkomen worden.
2. Veel ongelukken worden veroorzaakt door onervaren rijders. De meeste landen vereisen een speciale test of motorrijbewijs. Zorg ervoor de benodigde kwalifikaties in uw bezit te hebben, alvorens met de motor te rijden. Leen de motor **NOOIT** uit aan een onervaren rijder.
3. Veel auto/motor ongevallen ontstaan, omdat de autobestuurder de motor niet “ziet”. Maak uzelf “zichtbaar” om dit soort ongevallen te voorkomen:
  - \* Draag reflekerende kleding van een opvallende kleur.
  - \* Rijd niet in de “schaduw” van andere weggebruikers.

4. Obey all national, and local laws and regulations.
  - \* Excessive speed is a factor in many accidents. Obey the speed limits, and NEVER travel faster than conditions warrant.
  - \* Signal before you make a turn or lane change. Your size and maneuverability can surprise other motorists.
5. Don't let other motorists surprise you. Use extra caution at intersections, parking entrances and exits and driveways.
6. Keep both hands on the handlebars and both feet on the footrest while riding. A passenger should hold on to the motorcycle or the rider with both hands, and keep both feet on the passenger footrests.

- 
4. Observez toutes les signalisations et règles de conduite relatives à la circulation routière.
    - \* L'excès de vitesse est la cause de nombreux accidents. Respectez les limitations de vitesse et NE vous déplacez JAMAIS à une vitesse supérieure aux besoins du moment.
    - \* Indiquez à l'avance votre intention de prendre un virage ou de changer de voie, car les autres conducteurs risquent d'être surpris par vos déplacements soudains.
  5. Ne vous laissez pas surprendre par les mouvements des autres véhicules. Redoublez d'attention aux carrefours, à l'entrée ou à la sortie d'une aire de stationnement ou encore sur les voies à circulation rapide.
  6. Maintenez toujours les deux mains sur le guidon et les deux pieds sur les repose-pieds pendant la conduite. Tout passager arrière devra se tenir fermement à la machine ou au conducteur et maintenir les deux pieds à plat sur les repose-pieds.



4. Obey all national, and local laws and regulations.
  - \* Excessive speed is a factor in many accidents. Obey the speed limits, and NEVER travel faster than conditions warrant.
  - \* Signal before you make a turn or lane change. Your size and maneuverability can surprise other motorists.
5. Don't let other motorists surprise you. Use extra caution at intersections, parking entrances and exits and driveways.
6. Keep both hands on the handlebars and both feet on the footrest while riding. A passenger should hold on to the motorcycle or the rider with both hands, and keep both feet on the passenger footrests.

- 
4. Volg alle landelijke en plaatselijke wetten en voorschriften op.
    - \* Een te hoge rijsnelheid is vaak de oorzaak van ongevallen. Neem de snelheidsbeperkingen in acht en rijd NOOIT sneller dan de omstandigheden toelaten.
    - \* Geeft tijdig richting aan. De omvang en manoeuvreerbaarheid van de motor kan andere weggebruikers in verwarring brengen.
  5. Laat u niet door andere verkeersdeelnemers verrassen. Let vooral op bij het naderen van kruisingen, bij het oprijden van parkeerplaatsen en tijdens het voorbijrijden van opritten en inritten.
  6. Houd altijd beide handen aan het stuur en de voeten op de voetsteunen. De rijder moet zich met beide handen aan de motor of rijder vasthouden, en de voeten altijd op de voetsteunen plaatsen.

## **PROTECTIVE APPAREL**

1. Most motorcycle accident fatalities are due to head injuries: **ALWAYS** wear a helmet. You should also wear a face shield or goggles; boots gloves, and protective clothing. A passenger needs the same protections.
2. The exhaust system becomes very hot during operation, and it remains hot after operation. Never touch any part of the hot exhaust system. Wear clothing that fully covers your legs.
3. Do not wear loose clothing which could catch on the control levers, footrests, or wheels.

## **MODIFICATIONS**

**WARNING: Modification of the motorcycle, or removal of original equipment may render the vehicle unsafe or illegal. Obey all national and local equipment regulations.**

---

## **HABILLEMENT PROTECTEUR**

1. Bon nombre d'accidents de moto provoquent des blessures à la tête. C'est pourquoi le port du casque est **INDISPENSABLE**. En outre, porter une visière ou des lunettes, de même que des bottes, des gants et des vêtements assurant une protection adéquate. Tout passager du siège arrière doit être revêtu d'un équipement analogue.
2. Le circuit d'échappement devient très chaud en roulant et il le reste après utilisation de la moto. C'est pourquoi, il est recommandé d'éviter de le toucher et de porter un pantalon couvrant parfaitement les jambes.
3. Ne porter jamais de vêtements lâches, qui risquent d'accrocher les commandes, les repose-pieds ou les roues.

## **MODIFICATIONS**

**ATTENTION: Il se peut que des modifications apportées à la machine ou la dépose d'équipements qui s'y trouvaient rendent dangereuse ou illégale l'utilisation de celle-ci. Conformer-vous à tous les règlements nationaux, ou locaux en matière d'équipements de la motocyclette.**

## SCHUTZBEKLEIDUNG

1. Viele Motorradunfälle mit tödlichem Ausgang sind auf Kopfverletzungen zurückzuführen. Tragen Sie **IMMER** einen Helm. Sie sollten auch einen Gesichtsschutz oder eine Schutzbrille, Stiefel, Handschuhe und o Schutzkleidung tragen. Der Beifahrer braucht die gleiche Schutzausrüstung.
2. Während des Fahrens wird die Auspuffanlage sehr heiß und kühlt nach beendeter Fahrt langsam ab. Berühren Sie nie einen Teil der Auspuffanlage. Tragen Sie Kleidung, die Ihre Beine völlig bedeckt.
3. Tragen Sie keine lose Kleidung, mit der Sie an Fahrzeugteilen, wie Bedienungshebeln, Fußrasten, Antriebsskette oder Rädern hängenbleiben könnten.

**WARNUNG:** Technische Veränderungen des Motorrads oder Entfernen von Originalteilen können das Fahrzeug unsicher oder gesetzwidrig machen. Befolgen Sie die gesetzlichen Bestimmungen der Straßenverkehrszulassungsordnung (StVZO).

giamento obbligatorio.

---

## BESCHERMENDE BEKLEDING

1. De meeste motorongevallen met dodelijke afloop zijn te wijten aan hoofdblessures: Draag **ALTIJD** een valhelm. Verder dient een gezichtbescherming of motorbril, laarzen, handschoenen en beschermende kleding gedragen worden. De rijder dient dezelfde uitrusting te dragen.
2. Het uitlaatsysteem wordt erg heet tijdens het gebruik, en blijft gedurende geruime tijd daarna nog erg warm. Vermijd aanraking met een onderdeel van een heet uitlaatsysteem. Draag kleding die de benen voldoende bescherming bieden.

## MODIFIKATIES

**WAARSCHUWING:** Modifikatie van de motor of verwijderen van standaardonderdelen kan de motor onveilig maken of in strijd met de wet zijn. Handel altijd in overeenstemming met de landelijke en plaatselijke voorschriften.

## **LOADING AND ACCESSORIES**

**WARNING: A motorcycle is sensitive to changes in weight distribution. Improper loading of cargo and mounting of accessories can impair the motorcycle's stability and performance. To prevent an accident, use extreme care when mounting accessories and riding with cargo.**

These general guidelines may help you decide whether or how to equip your motorcycle.

---

## **CHARGEMENT ET ACCESSOIRES**

**ATTENTION: Une motocyclette est une machine sensible aux variations de répartition des poids. Une mauvaise disposition du chargement peut porter atteinte à la stabilité ainsi qu'aux performances de la motocyclette. Dans le but d'éviter les accidents, il convient de redoubler de prudence lors du montage d'accessoires et de la conduite avec chargement.**

Ces directives générales pourront vous aider à décider de l'opportunité et de la manière d'équiper votre machine.

## ZULADUNG UND ZUBEHÖR

**WARNUNG:** Ein Motorrad reagiert empfindlich auf Veränderungen der Gewichtsverteilung. Falsches Anbringen von Ladung und Montieren von Zubehör können Fahrstabilität und Leistung des Motorrads beeinträchtigen. Lassen Sie beim Montieren von Zubehör und Fahren mit Ladung äußerste Vorsicht walten, um einen Unfall zu vermeiden.

Diese allgemeinen Richtlinien sollen Ihnen bei der Entscheidung helfen, ob und wie Sie Ihr Motorrad zusätzlich ausrüsten und wie Sie es sicher beladen.

---

## BELADING EN ACCESSOIRES

**WAARSCHUWING:** Een motorfiets is gevoelig voor veranderingen in de gewichtsverdeling. Bij een verkeerde belading of montage van accessoires zullen de prestaties en stabiliteit van de motorfiets sterk verminderen. Om een ongeval te voorkomen, dient u met grote voorzichtigheid te werk te gaan bij het monteren van accessoires en het rijden met bagage.

Volg de volgende richtlijnen op voor advies betreffende de uitrusting van uw motorfiets.

## **Loading**

1. Keep luggage weight low and close to the center of the motorcycle. Load weight equally on both sides to minimize imbalance. As weight is located farther from the motorcycle's center of gravity, handling is proportionally affected.
2. All cargo must be secure for stable handling. Re-check cargo security frequently.
3. Do not attach large or heavy items to the handlebars, front forks, or fender. Unstable handling or slow steering response may result.

---

## **Chargement**

1. Maintenir le chargement bas et rapproché du centre de la motocyclette. Afin de minimiser le déséquilibre, répartir les poids d'une manière équivalente de chaque côté. Plus le poids est éloigné du centre de gravité de la machine, plus la maniabilité diminue.
2. Pour qu'il n'y ait pas de problème de maniabilité, le chargement doit être bien arrimé. Vérifier fréquemment l'immobilité du chargement.
3. Ne pas adjoindre d'objets grands ou lourds au guidon, à la fourche ou au garde-boue faute de quoi la machine perd sa maniabilité et la direction répondrait mal.

## Laden

1. Das Gewicht des Gepäcks niedrig und nahe an der Motorradmitte halten. Das Gewicht gleichmäßig auf beide Seiten verteilen, um eine gute Balance sicherzustellen. Wenn sich das Gewicht weiter vom Schwerpunkt des Motorrads entfernt befindet, wird das Lenken entsprechend erschwert.
2. Gepäck muß ausreichend gesichert werden, damit ein stabiles Fahrverhalten erreicht wird. Überprüfen Sie vor Antritt jeder Fahrt die Befestigung des Gepäcks.
3. Bringen Sie keine Gegenstände am Lenksystem (Lenker, Gabelholm etc.) an. Instabiles Fahrverhalten oder verzögertes Ansprechen der Lenkung könnte sonst die Folge sein.

---

## Bepakken

1. Plaats de lading zo laag mogelijk, dichtbij het centrum van de motor. Verdeel het gewicht zo gelijk mogelijk aan beide zijden. Hoe verder de lading van het zwaartepunt van de motor verwijderd is, hoe groter de invloed op de bestuurbaarheid is.
2. Alle bagage moet stevig vastgemaakt zijn. Controleer de bevestiging regelmatig.
3. Pak geen grote of zware voorwerpen op de stuurinrichting (stuur, voorvork, enz.). Verlies aan koersvastheid of slechte stuurrespons zal het gevolg zijn.

## Accessories

**CAUTION:** This motorcycle was not designed to accept accessories such as saddlebags. Installation of these accessories may overstress frame components causing possible equipment damage.

Do not add electrical equipment that will exceed the motorcycle's electrical system capacity. An electrical failure could cause a dangerous loss of lights or engine power at night, in traffic or far from help.

---

## Accessoires

**ATTENTION:** Cette machine n'a pas été conçue pour recevoir des accessoires tels que sacoches latérales. L'adjonction de ces accessoires risque de soumettre les pièces constitutives du cadre à un effort excessif, ce qui risque de provoquer des dégâts matériels.

Ne pas ajouter d'équipements électriques dépassant la capacité d'assimilation du circuit de la machine. Toute panne du circuit électrique est dangereuse; en effet, elle provoque une perte d'éclairage ou une baisse de puissance la nuit, dans la circulation ou en-dehors des agglomérations.



## Zubehör

**VORSICHT:** Dieses Motorrad ist nicht für die Montage von Zubehör wie Satteltaschen konstruiert. Die Montage solcher Teile kann die Rahmenteile überbeanspruchen und mögliche Beschädigung der Ausrüstung verursachen.

Montieren Sie kein elektrisches Zubehör, das die Kapazität der elektrischen Anlage des Motorrads überschreitet. Ein Ausfall der elektrischen Anlage kann einen gefährlichen Verlust der Beleuchtung oder Motorleistung bei Nacht, in dichtem Verkehr oder weit weg von jeder Hilfe verursachen.

---

## Accessoires

**LET OP:** Deze motor is niet berekend op montage van accessoires, zoals zadeltassen. Het aanbrengen van dit soort accessoires zal de frame-onderdelen onnodig belasten en eventueel tot beschadiging ervan leiden.

Monteer geen elektrische uitrusting die de stroomcapaciteit van de motor te boven gaat. Een storing van de elektrische installatie kan op ongelegen momenten ('s nachts, druk verkeer, verlaten oord) tot verlies aan motorvermogen of uitvallen van de verlichting leiden.

## **OFF-ROAD SAFETY**

Learn to ride in an uncongested off-road area free of obstacles before venturing into unfamiliar terrain.

1. Always obey local off-road riding laws and regulations.
2. Obtain permission to ride on private property. Avoid posted areas and obey no trespassing signs.
3. Ride with a friend on another motorcycle so that you can assist each other in case of trouble.

---

## **SECURITE EN TOUT-TERRAIN**

Avant de s'aventurer sur des terrains peu familiers, s'entraîner sur des chemins dépourvus d'obstacles.

1. Toujours se conformer aux lois et règlements locaux.
2. Pour rouler sur des propriétés privées, se munir d'une autorisation. Eviter les endroits balisés et ne pas pénétrer dans les zones interdites.
3. Ne pas partir seul afin de pouvoir s'entraider en cas de problème.

## **SICHERHEIT IM GELANDE**

Lernen Sie den Umgang mit der Maschine auf einem ungestörten Gelände ohne Hindernisse, bevor Sie sich in unbekanntes Gelände wagen.

1. Stets die örtlichen Geländefahrgesetze und Bestimmungen beachten.
2. Holen Sie sich die Genehmigung zum Fahren auf privatem Gelände. Vermeiden Sie eingezäunte Gebiete, und beachten Sie Fahrverbotsschilder.
3. Fahren Sie zusammen mit einem Freund auf einer zweiten Maschine, damit Sie sich im Falle von Schwierigkeiten gegenseitig helfen können.

---

## **VEILIGHEID OP SLECHT BEGAANBARE WEGEN**

Oefen eerst op stille wegen vrij van obstakels, alvorens onbekend terrein in te gaan.

1. Neem altijd de plaatselijke voorschriften betreffende het rijden in terrein in acht.
2. Vraag eventueel vergunning om op privaat terrein te rijden. Vermijd omheinde terreinen en plaatsen met een toegangsverbod.
3. Neem een bevriende motorrijder mee om elkaar in geval van nood bij te kunnen staan.

4. Familiarity with your motorcycle is critically important should a problem occur far from help.
5. Never ride beyond your ability and experience or faster than conditions warrant.
6. If you are not familiar with the terrain, ride cautiously. Hidden rocks, holes, or ravines could spell disaster.
7. Spark arresters and mufflers are required in most areas. Don't modify your exhaust system. Remember that excessive noise bothers everyone and creates a bad image for motorcycling.

- 
4. Si un dérangement survient loin de toute possibilité d'assistance, la familiarité avec la machine est un point d'une importance cruciale.
  5. Ne pas conduire au-delà de ces capacités personnelles ni plus vite que les conditions ne le permettent.
  6. Conduire prudemment sur les terrains avec lesquels l'on n'est pas familier; en effet, des pierres, trous ou dépressions de terrains cachés pourraient provoquer un désastre.
  7. Dans la plupart des endroits, les pare-étincelles et silencieux sont obligatoires. Ne pas modifier l'échappement. Se souvenir du fait que trop de bruit gêne tout le monde et crée une mauvaise image de la motocyclette.

4. Vertrautheit mit der Maschine ist besonders wichtig, wenn Schwierigkeiten weit weg von jeder Hilfe auftreten.
5. Fahren Sie niemals in Gelände, das Ihre Fähigkeiten und Erfahrungen übersteigt, oder schneller als es die Gegebenheiten zulassen.
6. Fahren Sie vorsichtig, wenn Sie nicht mit dem Gelände vertraut sind. Versteckte Steine, Löcher oder Schluchten können verhängnisvoll sein.
7. Keine Veränderungen am Auspuffsystem vornehmen. Denken Sie stets daran, daß übermäßiger Lärm jedermann belästigt und dem Ansehen des Motorradfahrers schadet.

- 
4. Vertrouwdheid met de motor is van wezenlijk belang, mocht zich een probleem ver van de bewoonde wereld voordoen.
  5. Onderneem niets wat uw eigen vermogen en ervaring te boven gaat, en rijd nooit sneller dan gezien de omstandigheden verantwoord is.
  6. Rijd voorzichtig als u niet bekend bent met het terrein. Stenen, boomstronken of kuilen kunnen een ware katastrofe teweegbrengen.
  7. Breng geen wijzigingen aan in het uitlaatsysteem. Het behoeft geen betoog dat geluidsoverlast bij niemand geliefd is en als zodanig de motorrijders een slechte naam bezorgt.

## TIRES

Proper air pressure will provide maximum stability, riding comfort and tire life.

Check tire pressure frequently and adjust if necessary.

**NOTE: Check tire pressure when the tires are "cold", before you ride.**

On/Off-road tires are standard on this model. Select the right replacement tires in accordance with the following specifications:

Tire size		Front	Rear
		90/90-21 54S	120/90-17 64S
Cold tire pressures kPa (kg/cm <sup>2</sup> )	Rider only	150 (1.5, 22)	150 (1.5, 22)
	Rider and one passenger	150 (1.5, 22)	200 (2.0, 29)
Tire brand BRIDGESTONE DUNLOP		TW41 K560	TW42 K560

## INTRODUCTION

*Une pression de gonflage appropriée assurera la stabilité, le confort en roulant et la longévité des pneus.*

*Dès lors, vérifiez-la régulièrement et réglez-la, le cas échéant.*

**NOTE: Contrôler la pression de gonflage quand les pneus sont froids, avant de rouler.**

Les pneus utilisés sur ce modèle sont des pneus route/tout-terrain. Choisir les pneus appropriés conformément aux spécifications suivantes:

Dimension de pneu		Avant	Arrière
		90/90-21 54S	120/90-17 64S
Pression du pneu à froid en kPa (kg/cm <sup>2</sup> )	Pilote seul	150 (1,5)	150 (1,5)
	Pilote et un compagnon	150 (1,5)	200 (2,0)
Marque de pneu BRIDGESTONE DUNLOP		TW41 K560	TW42 K560

## REIFEN

Richtiger Reifendruck gewährleistet maximale Fahrstabilität, besten Fahrkomfort und längste Lebensdauer der Reifen.

Überprüfen Sie den Reifendruck häufig und korrigieren Sie ihn erforderlichenfalls.

**ZUR BEACHTUNG:** Überprüfen Sie den Reifendruck bei kalten Reifen vor jeder Fahrt.

Dieses Modell ist serienmäßig mit Straßen/Geländereifen ausgestattet. Wählen Sie richtige Austauschreifen gemäß folgender Tabelle:

		Vorne	Hinten
Reifengröße		90/90-21 54S	120/90-17 64S
Reifendruck (kalt) kPa (kg/cm <sup>2</sup> )	Nur Fahrer	150 (1,5, 22)	150 (1,5, 22)
	Fahrer und Beifahrer	150 (1,5, 22)	200 (2,0, 29)
Reifenmarke BRIDGESTONE DUNLOP		TW 41 K560	TW42 K560

## BANDEN

De juiste bandenspanning zal de vereiste koersvastheid, een hoger rijcomfort en langere levensduur van de banden verzekeren.

Kontroleer de bandenspanning regelmatig en breng de banden zondig op spanning.

**OPMERKING:** De bandenspanning moet gecontroleerd worden als de banden "koud" zijn (voor het wegrijden).

De motor is standaard uitgevoerd met on/off-road banden. Kies eventueel vervangingsbanden op basis van de volgende gegevens:

		Voor	Achter
Bandenmaat		90/90-21 54S	120/90-17 64S
Koude bandenspanning kPa (kg/cm <sup>2</sup> )	Alleen rijder	150 (1,5, 22)	150 (1,5, 22)
	Rijder en een passagier	150 (1,5, 22)	200 (2,0, 29)
Bandenmerk BRIDGESTONE DUNLOP		TW 41 K560	TW42 K560

Check the tires for cuts, imbedded nails or other sharp objects. Check the rims for dents or deformation. If there is any damage, see your authorized Honda dealer for repair, replacement and balancing.

**WARNING:**

- **Improper tire inflation will cause abnormal tread wear and create a safety hazard. Underinflation may result in the tire slipping on, or coming off of the rim.**
- **Operation with excessively worn tires is hazardous and will adversely affect traction and handling.**

Replace tires before tread depth at the center of the tire reaches the following limit:

Minimum tread depth	
Front:	1.5 mm (0.06 in)
Rear:	2.0 mm (0.08 in)

---

Vérifiez la présence éventuelle de coupures ou de pénétrations de clous ou autres objets pointus dans les pneus. Examinez également la présence de bosses ou de déformations sur les jantes. Si vous décelez la présence de dégâts, prenez contact avec votre concessionnaire Honda pour réparation, remplacement et équilibrage.

**ATTENTION:**

- **Un gonflage inapproprié des pneus provoquera une usure anormale de leur surface de roulement et, par conséquent, un danger. Un gonflage insuffisant peut provoquer un glissement ou un déboîtement du pneu sur la jante.**
- **L'emploi de pneus trop usés est dangereux, car il gêne la traction et la manœuvre de la machine.**

Remplacez les pneus si la profondeur de leurs dessins au centre atteint la limite suivante:

Profondeur minimale du dessin du pneu	
Avant	1,5 mm
Arrière	2,0 mm



Die Reifen auf Schnitte, eingefahrene Nägel oder andere scharfe Gegenstände überprüfen. Die Felgen auf Beulen oder Verformung überprüfen. Bei irgendeiner Beschädigung werden Sie sich werden Reparatur, Auswechseln und Auswuchten an Ihren autorisierten Honda-Fachhändler.

**WARNUNG:**

- Falscher Reifendruck verursacht anormale Laufflächenabnutzung und stellt eine Sicherheitsgefahr dar. Bei ungenügendem Luftdruck rutscht der Reifen auf der Felge oder wird über die Felge gedrückt.
- Fahren mit zu stark abgenutzten Reifen ist gefährlich, weil Traktion und Fahrverhalten beeinträchtigt werden.

Die Reifen auswechseln, bevor die Profiltiefe in der Reifenmitte die folgenden Grenzwerte erreicht:

Minimale Profiltiefe	
Vorn:	1,5 mm
Hintern:	2,0 mm

---

Kontrollieren Sie die Reifen auf Scheuern, festzittende Spikes und andere scharfe Gegenstände. Kontrollieren Sie die Felgen auf Beulen und Verformung. Fragen Sie Ihren Honda-Dealer nach Reparatur, Ersatz oder Auswuchten der Räder bei festgestellten Defekten.

**WAARSCHUWING:**

- **Onjuiste bandenspanning zal verhoogde slijtage van het loopvlak en verminderde veiligheid met zich meebrengen. Te lage bandenspanning kan tot gevolg hebben dat de band over de velgrand glijdt.**
- **Rijden met gladde banden is erg gevaarlijk en zal de besturing bemoeilijken.**

Vervang de band als de profieldiepte bij het midden van het loopvlak de volgende waarde bereikt:

Minimum profieldiepte	
Voor	1,5 mm
Achter	2,0 mm

**WARNING:**

- The use of tires other than those listed on the tire information label may adversely affect handling.
- Proper wheel balance is necessary for safe, stable handling of the motorcycle. Do not remove or change any wheel balance weights. When wheel balancing is required, see your authorized Honda dealer. Wheel balancing is required after tire repair or replacement.
- Foreign object intrusion of tire face will reduce the performance of any tire, Subsequent repair may not restore original safety factor.
- Maintenance of spoke tension and wheel trueness are critical to safe motorcycle operation. During the first 1,000 km (600 miles), spokes will loosen more rapidly due to initial seating of parts. Excessively loose spokes may result in high speed instability and possible loss of control.

---

**ATTENTION:**

- L'utilisation des pneus autres que ceux énumérés sur l'étiquette informative des pneus peut entraîner des mauvais influences sur le contrôle de la moto.
- Il est nécessaire d'avoir un bon équilibrage des roues pour une conduite sûre et stable de la moto. Ne pas enlever ni modifier aucun contre-poids des roues. Lorsque telle modification est requise, consulter votre concessionnaires HONDA. Il faut contrôler l'équilibrage lorsqu'un pneu est réparé ou remplacé.
- L'intrusion des matières étrangères dans la surface du pneu empêche un bon fonctionnement de tous les pneus. La réparation suivante ne pourrait pas restituer le facteur de sécurité d'origine.
- La tension des rayons et la rectitude de la roue sont essentiels à la sécurité de fonctionnement de la machine. Durant les premiers 1.000 km, le desserrage des rayons sera important par suite de l'ajustement de la position des pièces. Des rayons excessivement desserrés peuvent entraîner une instabilité à grande vitesse et occasionner une perte de contrôle du véhicule.

#### **WARNUNG:**

- Durch Verwendung von anderen Reifen als auf dem Reifenhinweisschild angegeben kann das Lenken beeinträchtigt werden.
  - Ein richtiges Auswuchten der Räder ist für eine sichere, stabile Lenkung des Motorrads erforderlich. Keine Radausgleichsgewichte entfernen oder ändern. Falls die Räder ausgewuchtet werden müssen, wenden Sie sich an einen autorisierten Honda-Fachhändler. Die Räder müssen nach dem Reparieren oder Auswechseln der Reifen ausgewuchtet werden.
  - Durch Eindringen von Fremdkörpern in die Reifenfläche wird die Leistung jedes Reifens beeinträchtigt. Spätere Reparaturen können den ursprünglichen Sicherheitsfaktor nicht wiederherstellen.
  - Ausgewuchtete Räder und richtige Speichenspannung sind für die Fahrsicherheit außerordentlich wichtig. Während der ersten 1.000 km lösen sich die Speichen schneller, weil sich die Teile erst "einsitzen" müssen. Zu lose Speichen können zu unstabilem Fahrverhalten bei hohen Geschwindigkeiten, ja sogar zu einem Verlust der Kontrolle über das Motorrad führen.
- 

#### **WAARSCHUWING:**

- Het gebruik van banden die niet op het informatieplaatje vermeld staan, kan de besturing nadelig beïnvloeden.
- Correct uitbalanceren van de wielen is noodzakelijk voor veilige, stabiele werking van de motor. Verwijder of verander de balanceergewichtjes niet. Laat het uitbalanceren door uw Honda dealer uitvoeren. Uitbalanceren is noodzakelijk na vervanging of reparatie van de band.
- Vreemde voorwerpen in het loopvlak zullen de prestaties van de band aanzienlijk verslechteren. Eventuele reparatie later zal niet altijd de oorspronkelijke kwaliteit en veiligheid van de band herstellen.
- De juiste spakenspanning en rondlooptrouwkeurigheid zijn van wezenlijk belang voor de veiligheid. Tijdens de eerste 1000 km verliezen de spaken sneller aan spanning, omdat de onderdelen zich nog moeten zetten. Te losse spaken kunnen de koersvastheid beïnvloeden en tot verlies aan controle aanleiding geven.

**CAUTION: If the tire sidewall is punctured or damaged, the tire must be replaced.**

---

**PRECAUTION: Si le mur latéral du pneu est crevé ou endommagé, ce dernier doit être remplacé par un neuf.**

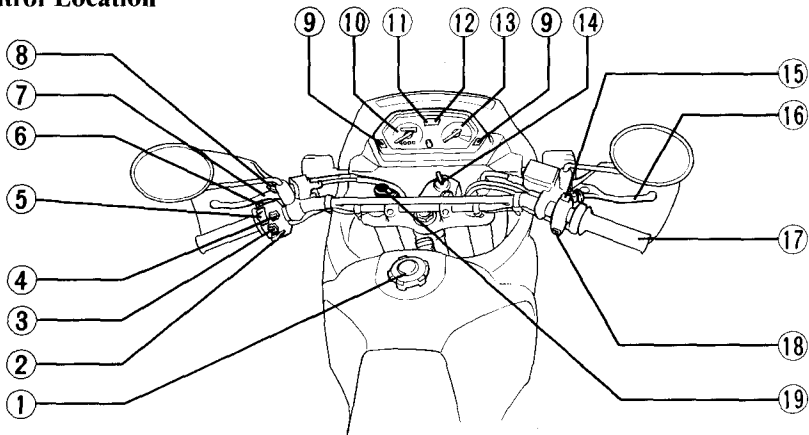
**VORSICHT: Bei durchlöcherter oder beschädigter Reifenseitenwand muß der Reifen ausgewechselt werden.**

---

**LET OP: De band moet vervangen worden als de bandwang een gat heeft of op andere manier beschadigd is.**

## EQUIPMENT AND CONTROLS

### Control Location



- (1) Fuel tank cap
- (2) Horn button
- (3) Turn signal switch
- (4) Headlight dimmer switch
- (5) Headlight switch
- (6) Passing switch

- (7) Clutch lever
- (8) Choke lever
- (9) Turn signal indicator
- (10) Speedometer
- (11) Neutral indicator
- (12) High beam indicator
- (13) Tachometer

- (14) Ignition switch
- (15) Engine stop switch
- (16) Front brake lever
- (17) Throttle grip
- (18) Starter button
- (19) Side stand indicator

(G, A)

## **EQUIPEMENT ET COMMANDES**

### **Emplacement des commandes**

- (1) Bouchon du réservoir  
d'essence
- (2) Bouton de l'avertisserr
- (3) Inverseur de clignotants
- (4) Inverseur code-phare
- (5) Interrupteur de phare
- (6) Contacteur de  
dépassement
- (7) Levier d'embrayage
- (8) Levier de starter
- (9) Témoin de clignotant
- (10) Compteur de vitesse
- (11) Témoin de point mort
- (12) Témoin de feu de route
- (13) Compte-tours
- (14) Commutateur d'allumage
- (15) Interrupteur d'arrêt du moteur
- (16) Levier de frein avant
- (17) Poignée des gaz
- (18) Bouton de démarreur
- (19) Témoin de béquille latérale  
(G, A)

## **AUSRÜSTUNGSTEILE UND BEDIENUNGSELEMENTE**

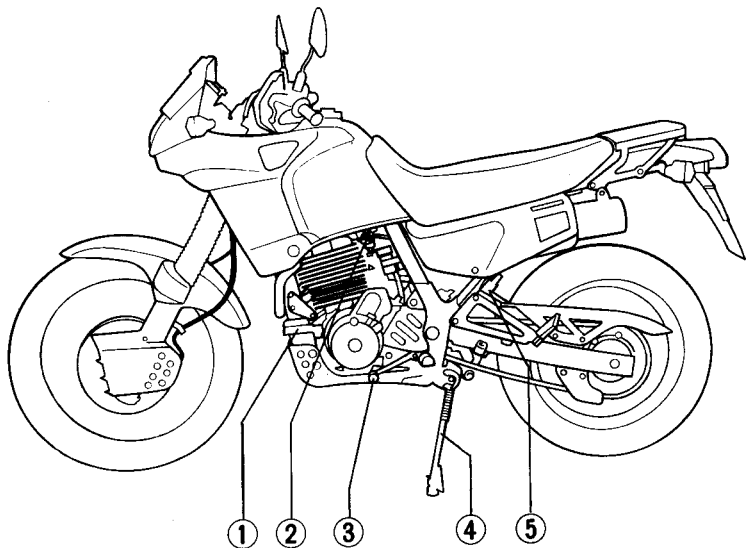
### **Lage der Bedienelemente**

- (1) Kraftstofftankdeckel
- (2) Signalhornknopf
- (3) Blinkerschalter
- (4) Abblendschalter
- (5) Scheinwerferschalter
- (6) Lichthupenschalter
- (7) Kupplungshebel
- (8) Chokehebel
- (9) Blinker-Anzeigeleuchte
- (10) Tachometer
- (11) Leerlauf-Anzeigeleuchte
- (12) Fernlicht-Anzeigeleuchte
- (13) Drehzahlmesser
- (14) Zündschalter
- (15) Motorabstellschalter
- (16) Vorderrad-Bremshebel
- (17) Gasdrehgriff
- (18) Anlasserknopf
- (19) Seitenständer-Anzeigeleuchte  
(G, A)

## **UITRUSTING EN BEDIENINGSORGANEN**

### **Plaatsing van de bedieningsorganen**

- (1) Benzinetankdop
- (2) Klaxonknop
- (3) Richtingaanwijzer-schakelaar
- (4) Koplampdimmer
- (5) Koplampschakelaar
- (6) Inhaallichtschakelaar
- (7) Koppelingshendel
- (8) Chokehendel
- (9) Richtingaanwijzer-  
verklikkerlichtje
- (10) Snelheidsmeter
- (11) Vrijstand-verklikkerlichtje
- (12) Grootlicht-verklikkerlichtje
- (13) Toerenteller
- (14) Kontaktslot
- (15) Motorstopschakelaar
- (16) Voorremhendel
- (17) Gashendel
- (18) Startknop
- (19) Zijstandaard-verklikkerlichtje  
(G, A)



- (1) Tool box
- (2) Fuel valve
- (3) Gearshift pedal

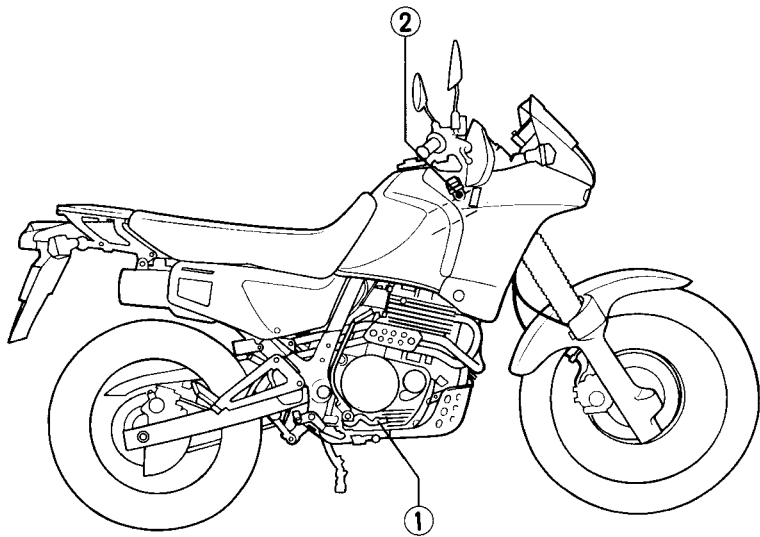
- (4) Side stand
- (5) Helmet holder



- (1) Boite à outils
- (2) Robinet d'essence
- (3) Pédale des vitesses
- (4) Béquille latérale
- (5) Porte-casque

- (1) Werkzeugkasten
- (2) Kraftstoffventil
- (3) Fußschalthebel
- (4) Seitenständer
- (5) Helmhalter

- (1) Gereedschapkastje
- (2) Benzinekraantje
- (3) Schakelpedaal
- (4) Zijstandaard
- (5) Valhelmhouder



(1) Rear brake pedal

(2) Oil filter cap

- (1) Pédale de frein arrière
- (2) Bouchon de remplissage  
d'huile

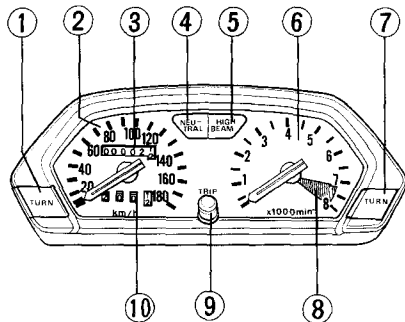
- (1) Hinterrad-Bremspedal
- (2) Öleinfüllverschluß

- (1) Achterrempedaal
- (2) Olievuldop

## Instruments and Indicator Lights

The instruments are grouped together above the headlight case.

- (1) Left turn signal indicator
- (2) Speedometer
- (3) Odometer
- (4) Neutral indicator
- (5) High beam indicator
- (6) Tachometer
- (7) Right turn signal indicator
- (8) Tachometer red zone
- (9) Tripmeter reset knob
- (10) Tripmeter



## Instruments et témoins

Les instruments sont regroupés ensemble au-dessus du boîtier du phare.

- |                                 |  |
|---------------------------------|--|
| (1) Témoin de clignotant gauche | (8) Zone rouge du compte-tours                         |
| (2) Compteur de vitesse         | (9) Bouton de remise à zéro du totalisateur journalier |
| (3) Totalisateur kilométrique   | (10) Totalisateur journalier                           |
| (4) Témoin de point mort        |  |
| (5) Témoin de feu de route      |  |
| (6) Compte-tours                |  |
| (7) Témoin de clignotant droit  |  |

## **Instrumente und Anzeigeleuchten**

Die Instrumentengruppe befindet sich über dem Scheinwerfergehäuse.

- |                                   |   |
|-----------------------------------|---|
| (1) Linke Blinker-Anzeigeleuchte  | (8) Roter Bereich des Drehzahlmessers   |
| (2) Tachometer                    | (9) Tageskilometerzähler-Rückstellknopf |
| (3) Kilometerzähler               | (10) Tageskilometerzähler               |
| (4) Leerlauf-Anzeigeleuchte       |   |
| (5) Fernlicht-Anzeigeleuchte      |   |
| (6) Drehzahlmesser                |   |
| (7) Rechte Blinker-Anzeigeleuchte |   |

---

## **Instrumenten en indikatielampjes**

De instrumenten bevinden boven het koplamphuis.

- |   |  |
|---|--|
| (1) Verklikkerlichtje voor linker richtingaanwijzer | (7) Verklikkerlichtje voor rechter richtingaanwijzer |
| (2) Snelheidsmeter                                  | (8) Rode zone van toerenteller                       |
| (3) Kilometer teller                                | (9) Nulstelknop voor dagteller                       |
| (4) Vrijstand-verklikkerlichtje                     | (10) Dagteller                                       |
| (5) Grootlicht-verklikkerlichtje                    |  |
| (6) Toerenteller                                    |  |

## Tachometer Red Zone

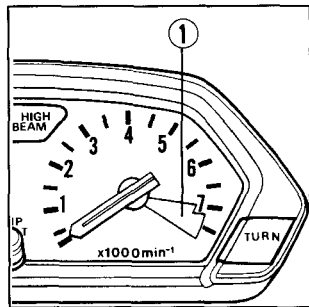
### CAUTION:

- Never allow the tachometer needle to enter the red zone (1), even after the engine has been broken in.
- Be careful when blipping or accelerating in the 1st or 2nd gear as the needle will enter the red zone easily.

The red zone indicates the maximum engine speed limit and running the engine in this range will adversely affect its service life.

## Tripmeter

Use the tripmeter (2) to calculate mileage on trips. Reset to zero with the knob (3).



## Zone rouge du tachomètre

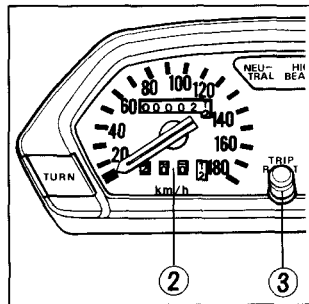
### PRECAUTION:

- Ne pas laisser entrer l'aiguille dans la zone rouge (1), même après que le moteur a été rodé.
- Prendre garde aux cours de manette au point mort et aux accélérations brusques en 1<sup>ère</sup> ou en 2<sup>ème</sup> vitesse car l'aiguille entre facilement dans la zone rouge dans ces cas.

La zone rouge indique la limite maximum du régime du moteur dont la durée de vie sera considérablement raccourcie s'il doit fonctionner souvent dans cette plage.

## Totalisateur journalier

Le totalisateur journalier (2) permet de calculer la distance parcourue lors d'une excursion donnée. Remettre à zéro par le bouton (3).



## Roter Bereich des Drehzahlmessers

### VORSICHT:

- Achten Sie darauf, daß der Zeiger auch nach dem Einfahren des Motors nicht in den roten Bereich (1) ausschlägt.
- Besonders beim Aufdrehen des Gasdrehgriffs im Leerlauf oder beim Beschleunigen im 1. oder 2. Gang besteht leicht die Gefahr, daß der Zeiger in den roten Bereich ausschlägt.

Der rote Bereich zeigt die höchstzulässige Grenzdrehzahl des Motors an, die möglichst zu vermeiden ist, da sonst die Lebensdauer des Motors beeinträchtigt wird.

### Tageskilometerzähler

Benutzen Sie den Tageskilometerzähler (2) zur Bestimmung der zurückgelegten Kilometer, der dazu benötigten genauen Zeit usw. Stellen Sie ihn durch Drehen des Knopfes (3) auf Null zurück.

---

## Rode gebied van toerenteller

### LET OP:

- Laat de naald van de toerenteller nooit in het rode gebied komen, zelfs niet nadat de motor ingereden is.
- Wees voorzichtig tijdens gas geven in de vrijstand, le versnelling en 2e versnelling, daar het motortoerental gemakkelijk te hoog opgevoerd wordt.

Het rode gebied geeft het maximum toelaatbare motortoerentalbereik aan en werking in dit toerentalbereik zal de levensduur van de motor nadelig beïnvloeden.

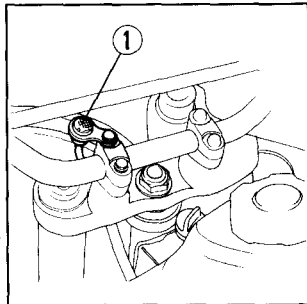
### Dagteller

Gebruik de dagteller (2) om de afgelegde afstand tijdens dagtrips te registreren. Zet de teller op nul m.b.v. de nulstelknop (3).

## Side stand Indicator (1) (G, A)

Lights when the side stand is put down.

Before parking, check that the side stand is fully down; the light only indicates the side stand ignition cut-off system (page 186) is activated.



---

## Témoin de béquille latérale (1) (G, A)

S'allume lorsque la béquille latérale est déployée.

Avant le stationnement, s'assurer que la béquille latérale est complètement déployée; le témoin ne fait qu'indiquer que le système d'arrêt de l'allumage de béquille latérale (page 186) a été activé.



### **Seitenständer-Anzeigeleuchte (1) (G, A)**

Leuchtet auf, wenn der Seitenständer ausgeklappt wird.

Vergewissern Sie sich vor dem Parken, daß der Seitenständer ganz ausgeklappt ist; die Leuchte zeigt nur an, daß das Seitenständer-Zündungsabschaltsystem (Seite 187) aktiviert ist.

---

### **Zijstandaard-verklikkerlichtje (1) (G, A)**

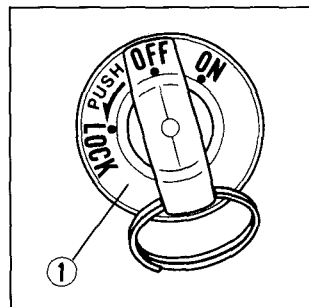
Gaat branden als de zijstandaard omlaag wordt geklapt.

Zorg dat de zijstandaard geheel omlaaggeklapt is alvorens de motorfiets wordt geparkeerd. Dit lichtje geeft alleen aan dat het zijstandaard-motorafslagsysteem (blz. 187) geactiveerd is.

## Ignition Switch

The ignition switch (1) is located directly below the indicator panel.

Key Position	Function	Key Removal
LOCK (steering lock)	Steering is locked. Engine and lights cannot be operated.	Remove the key.
OFF	Engine and lights cannot be operated.	Remove the key.
ON	The lights can be operated. The engine can be started.	Key cannot be removed.



## Interrupteur d'allumage

Le commutateur d'allumage (1) se trouve directement sous le tableau d'indicateurs.

Position de la clé	Fonction	Retrait de la clé
LOCK (antivol de direction)	La direction est bloquée. Le moteur et les dispositifs d'éclairage ne peuvent être commandés.	Retirer la clé.
"OFF" (Arrêt)	Le moteur ne peut fonctionner et les feux et lampes ne s'allument pas.	Retirer la clé.
"ON" (Marche)	Les feux peuvent également être allumés. Le moteur peut être mis en marche.	La clé ne peut être retirée.

## Zündschalter

Der Zündschalter (1) befindet sich direkt unter der Anzeigentafel.

Schlüsselstellung	Funktion	Schlüsselabzug
LOCK (Lenkungsschloß)	Lenkung ist verriegelt. Motor und Beleuchtung sind außer Betrieb.	Schlüssel kann abgezogen werden.
OFF (Aus)	Motor und Beleuchtung sind außer Betrieb.	Schlüssel kann abgezogen werden.
ON (Ein)	Beleuchtung kann eingeschaltet werden. Motor kann angelassen werden.	Schlüssel kann nicht abgezogen werden.

---

## kontaktslot

Het kontaktslot (1) is in het instrumentenpaneel ondergebracht.

Sleutelstand	Functie	Verwijderen van sleutel
LOCK (stuurslot)	Het stuur is geblokkeerd. De motor en lichten kunnen niet bediend worden.	Mogelijk
OFF	De motor en lichten kunnen niet bediend worden.	Mogelijk
ON	De lichten kunnen ingeschakeld worden. De motor kan gestart worden.	Niet mogelijk

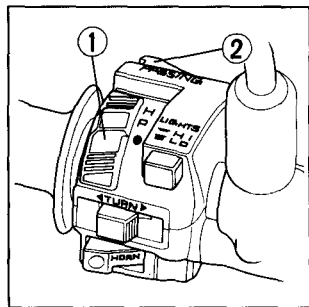
## Headlight Switch

The headlight switch (1) has three positions; "H", "P" and "OFF" marked by a red dot.

- H: Headlight, taillight, position light and meter lights on.
- P: Position light, taillight and meter lights on.
- OFF (dot): Headlight, taillight, position light and meter lights off.

## Passing Light Switch

When this switch (2) is pressed, the headlight flashes on to signal approaching cars or when passing.



---

## Commutateur du phare

Le commutateur du phare (1) a trois positions: "H", "P" et "Arrêt" étant marquées par un petit point rouge.

- H: Phare, feu arrière, feu de position, et éclairage des compteurs seront allumés.
- P: Feu de position, le feu arrière, et l'éclairage des compteurs, allumés.
- Arrêt (Point): Phare, feu arrière, feu de position, et éclairage des compteurs, coupés.

## Contacteur de feu de dépassement

Lorsque ce contacteur (2) est enfoncé, le phare clignote pour signaler quelque chose aux autres usagers ou pour prévenir en cas de dépassement.

## Scheinwerferschalter

Der Scheinwerferschalter (1) hat drei Stellungen: "H", "P" und "Aus", gekennzeichnet durch einen roten Punkt.

H: Scheinwerfer, Schlußleuchte, Standlicht und Anzeigelampen der Instrumente eingeschaltet.

P: Standlicht, Schlußleuchte und Anzeigelampen der Instrumente eingeschaltet.

Aus (Punkt): Scheinwerfer, Schlußleuchte, Standlicht und Anzeigelampen der Instrumente ausgeschaltet.

## Lichthupenschalter

Durch Drücken dieses Schalters (2) leuchtet der Scheinwerfer als Warnzeichen für andere Verkehrsteilnehmer auf.

---

## Koplampschakelaar

De koplampschakelaar (1) heeft drie standen: "H", "P" en "UIT" aangegeven door een rode stiplinks.

H: Koplamp, achterlicht, standlicht en meterverlichting branden.

P: Standlicht, achterlicht en meterverlichtingen branden.

UIT (stip): Koplamp, achterlicht, standlicht en meterverlichting zijn uitgeschakeld.

## Lichtsignaalschakelaar

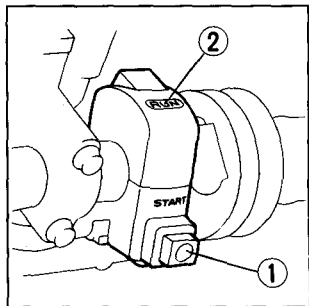
De schakelaar (2) wordt ingedrukt om een lichtsignaal te geven en andere weggebruikers te waarschuwen (tijdens inhalen, enz.)

## Starter Button

The starter button (1) operates the starter. When you press in the button, the starter cranks the engine. The use of the button is explained on page 76, 82.

## Engine Stop Switch

Your motorcycle is equipped with an engine stop switch (2). At the "OFF" position, the ignition circuit is open. The switch should normally be placed at the "RUN" position. Do not use this switch except to stop the engine in an emergency.



---

## Bouton de démarrage

Ce bouton de démarrage (1) fait fonctionner le démarreur. Lorsqu'on enfonce le bouton, le démarreur lance le moteur. Pour les détails du démarrage, voir page 76, 82.

## Interrupteur d'arrêt du moteur

Votre moto est équipée d'un interrupteur d'arrêt du moteur (2). Sur la position "OFF", le circuit d'allumage est ouvert. Normalement cet interrupteur doit être placé sur la position "RUN". Ne pas utiliser cet interrupteur sauf en cas d'urgence.

## **Anlasserknopf**

Durch Drücken des Anlasserknopfes (1), wird der elektrische Anlasser betätigt, der seinerseits wieder den Motor in Gang bringt. Die Bedienung des Knopfes ist auf Seite 77, 83 beschrieben.

## **Motorabschalter**

Ihr Motorrad ist mit einem Motorabschalter (2) ausgerüstet. In der Stellung "OFF" (Aus) ist der Zündkreis geöffnet. Stellen Sie den Schalter normalerweise auf die Stellung "RUN" (Lauf). Benutzen Sie diesen Schalter nur im Notfall.

---

## **Startknop**

Door de startknop (1) in te drukken, wordt de startmotor in werking gesteld om de motor te starten. Het gebruik wordt op bladzijde 77, 83 uiteengezet.

## **Motorstopschakelaar**

De motor is met een motorstopschakelaar (2) uitgerust. In de "OFF" stand wordt het ontstekingscircuit onderbroken. Normaal staat de schakelaar in de "RUN" stand. Gebruik de schakelaar uitsluitend om de motor in een noodsituatie af te zetten.

### **Turn Signal Switch (1)**

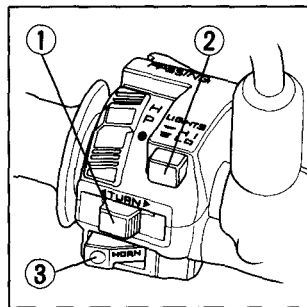
Move to the left to signal a left turn, the right to signal a right turn.  
Press to turn signal off.

### **Headlight Dimmer Switch (2)**

Turn the headlight dimmer switch (2) to “Lo” for low beam, and “Hi” for high beam.

### **Horn Button (3)**

When this button (3) is pressed the horn sounds.



---

### **Commande de clignotants (1)**

Déplacer l'inverseur vers la gauche pour signaler un virage à gauche et vers la droite pour signaler un virage à droite. Enfoncer pour annuler le signal.

### **Inverseur code-phare (2)**

Abaisser l'inverseur du phare (2) dans la position “Lo” pour obtenir le faisceau du feu de croisement et “Hi” pour le faisceau de route.

### **Commande d'avertisseur (3)**

Exercer une pression sur le bouton d'avertisseur (3) pour assurer le fonctionnement de l'avertisseur sonore.



### **Blinkerschalter (1)**

Um Linksabbiegen anzuzeigen, den Schalter nach links schieben. Um Rechtsabbiegen anzuzeigen, den Schalter nach rechts schieben. Zum Ausschalten der Blinker den Schalter drücken.

### **Scheinwerfer-Abblendschalter (2)**

Stellen Sie den Scheinwerfer-Abblendschalter (2) auf "Lo" für Abblendlicht und auf "Hi" für Fernlicht.

### **Hupenschalter (3)**

Wenn Sie diesen Schalter (3) drücken, ertönt die Hupe.

---

### **Richtingaanwijzerschakelaar (1)**

Schuif deze schakelaar naar links voor het aangeven van een draai naar links en naar rechts voor het aangeven van een draai naar rechts. Druk de schakelaar in om de richtingaanwijzer uit te schakelen.

### **Dimlichtschakelaar (2)**

Zet de dimlichtschakelaar (2) op "Lo" voor dimlicht en op "H" voor grootlicht.

### **Klaxonknop (3)**

Druk de knop (3) in om de klaxon te laten klinken.

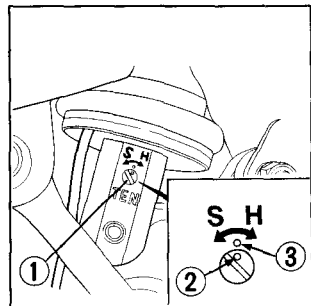
## Rear Suspension

The rear shock rebound damping can be adjusted for rider weight and riding conditions.

### Rebound damping:

The damping adjuster (1) is located at the lower end of the rear shock absorber and has 12 positions or more. Turning the damping adjuster one full turn advances the adjuster 4 positions. To adjust the adjuster to the standard position, proceed as follows:

1. Turn the damping adjuster (1) clockwise until it will no longer go, that is full hard.



---

## Suspension arrière

L'amortissement en détente de l'amortisseur arrière peut être ajusté en fonction du poids du pilote et des conditions de conduite.

### Amortissement en rebond:

Le tendeur d'amortissement (1) se trouve à l'extrémité inférieure de l'amortisseur arrière. Il possède 12 positions ou plus. Un tour complet du tendeur d'amortissement fait avancer le tendeur de 4 positions. Procéder de la manière suivante pour ajuster le tendeur à la position standard:

1. Tourner le tendeur d'amortisseur (1) dans le sens des aiguilles d'une montre jusqu'à ce qu'il arrive en butée, ce qui correspond au réglage le plus dur.

## **Hinterradfederung**

Die Ausfederungsdämpfung des Hinterrad-Stoßdämpfers kann an Fahrgewicht und Fahrverhältnisse angepaßt werden.

### Ausfederungsdämpfung:

Der Dämpfungseinsteller (1) befindet sich am unteren Ende des Stoßdämpfers und besitzt 12 oder mehr Einstellpositionen. Eine ganze Umdrehung des Dämpfungseinstellers entspricht 4 Einstellpositionen. Zum Einstellen der Normalposition folgendermaßen vorgehen:

1. Den Dämpfungseinsteller (1) im Uhrzeigersinn bis zum Anschlag auf die härteste Position drehen.

---

## **Achtervering**

De uitveerspanning van de achterschokbreker kan worden afgesteld overeenkomstig het gewicht van de motorrijder en de rij-omstandigheden.

### Uitveerspanning:

De stelknop (1) voor de uitveerspanning bevindt zich onderaan de achterschokbreker en heeft 12 standen (of meer).

Een volle slag van de stelknop komt overeen met 4 standen.

Ga als volgt te werk om de stelknop in de standaard positie te zetten:

1. Draai de stelknop (1) rechtersom tot deze niet meer verder kan, d.w.z. in de stand van de meest stugge vering.

**CAUTION: Do not keep the damping adjuster in full hard or the adjuster may be damaged.**

2. The adjuster is set in the standard position when the adjuster is turned clockwise 6 clicks with the punch mark (2) on the adjuster aligned with the reference mark (3) at the lower end of the rear shock absorber.

---

**PRECAUTION: Ne pas laisser le tendeur d'amortissement à la position du réglage le plus dur car cela peut endommager le tendeur.**

2. Le tendeur est réglé à la position standard lorsqu'il est tourné de 6 crans dans le sens des aiguilles d'une montre avec le repère poinçonné (2) sur le tendeur aligné avec le repère de référence (3) situé sur l'extrémité inférieure de l'amortisseur arrière.

**VORSICHT:** Lassen Sie den Dämpfungseinsteller nicht in der härtesten Position stehen, weil sonst der Einsteller beschädigt werden kann.

2. Die Normalposition erhält man, wenn man den Einsteller im Uhrzeigersinn um 6 Raststellungen dreht, so daß die Körnermarkierung (2) des Einstellers der Bezugsmarke (3) am unteren Ende des Stoßdämpfers gegenübersteht.

---

**LET OP:** Laat de stelknop niet in de meest stugge stand staan daar dit beschadigingen aan het stelmechanisme kan veroorzaken.

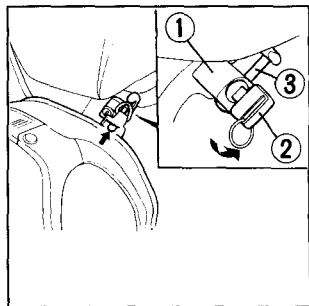
2. Zet de stelknop in de standaard positie door hem 6 klikjes rechtsom te draaien tot het ingeslagen merkteken (2) op de stelknop tegenover het referentieteken (3) op de achterschokbreker staat.

## Helmet Holder

The helmet holder (1) is on the lower left side of the frame. Insert the ignition key (2), turn it counterclockwise to unlock.

Hang your helmet on the hook (3) and push it in to lock.

**WARNING: The helmet holder is designed for use while parking. Do not operate the motorcycle with a helmet attached to the holder. The helmet may interfere with the rear wheel, possibly stopping the wheel.**



---

## Porte-casques

Le porte-casque (1) se trouve sur le côté inférieur gauche du cadre. Insérer la clé de contact (2), la tourner dans le sens inverse des aiguilles d'une montre pour déverrouiller. Accrocher le casque sur le crochet (3) et l'enfoncer pour le verrouiller.

**ATTENTION: Le porte-casque n'est destiné à être utilisé que lors du stationnement. Ne pas rouler avec le casque accroché au porte-casque. Il pourrait en effet se prendre dans la roue arrière et la freiner.**

## **Sturzhelmhalter**

Der Helmhalter (1) befindet sich links unten am Rahmen. Zum Aufschließen den Zündschlüssel (2) einstecken und entgegen dem Uhrzeigersinn drehen. Den Helm an den Haken (3) hängen und zum Verriegeln hineindrücken.

**WARNUNG:** Der Sturzhelmhalter darf nur beim Parken benutzt werden. Fahren Sie nicht mit dem Motorrad, wenn ein Sturzhelm am Halter befestigt ist. Im ungünstigsten Fall kann dadurch das Hinterrad blockieren.

---

## **Valhelmhouder**

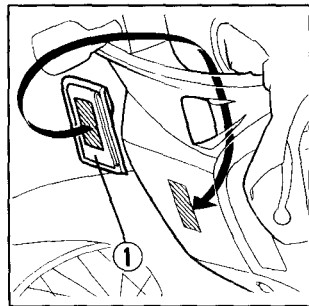
De valhelmhouder (1) bevindt zich links onderaan het frame. Steek de kontaktsleutel (2) naar binnen en draai hem linksom om het slot te openen. Hang de helm aan de haak (3) en duw deze naar binnen om het slot te sluiten.

**WAARSCHUWING:** De valhelmhouder is ontworpen voor gebruik tijdens parkeren. Rijd niet met een valhelm in de houder. In het ergste geval kan de valhelm het achterwiel blokkeren.

## **Document Bag**

The document bag (1) is inside the left fairing.

This owner's manual and other documents should be stored in this bag. When washing your motorcycle, be careful not to flood this area with water.



---

## **Sac pour documents**

Le sac à documents (1) se trouve à l'intérieur du carénage gauche. Garder ce manuel du conducteur et les documents dans le sac. Faire attention, quand on lave la moto, à ne pas inonder d'aucun endroit.



## **Dokumententasche**

Die Dokumententasche (1) befindet sich auf der Innenseite der linken Verkleidung. Dieses Fahrer-Handbouch und andere Dokumente sollten im dem Beutel aufbewahrt werden. Beim Waschen des Motorrads darauf achten, daß dieser Teil nicht mit Wasser vollgespritzt wird.

---

## **Opbergvak**

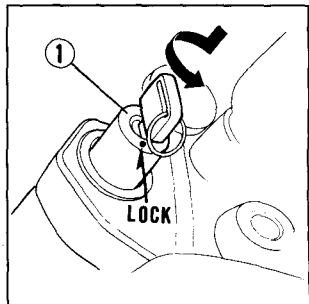
De dokumententas (1) bevindt zich in de linker stroomlijnkap. Het instructieboekje en andere papieren kunnen in dit vak opgeborgen worden. Pas op tijdens het wassen van de motor dat geen water in het vak terecht komt.

## Steering Lock

The steering can be locked when the ignition switch (1) is in "LOCK" position.

Turn the handlebar all the way to the steering stop, either to the left or right, insert the key at the "OFF" position turn it counterclockwise to "LOCK" position while pushing in and then remove the key.

To unlock, only turn the key clockwise.



---

## Verrouillage du guidon

Le guidon peut être bloqué à clé lorsque l'interrupteur d'allumage (1) est mis sur la position "LOCK".

Tourner le guidon à fond jusqu'à ce qu'il s'arrête sur la gauche ou la droite, insérer la clé à la position "OFF", tourner la clé dans le sens inverse du mouvement des aiguilles d'une montre sur la position "LOCK" en la poussant vers le bas, et ensuite, retirer la clé.

Pour débloquer, tourner simplement la clé à droite.

## **Lenkungsschloß**

Die Lenkung kann in der Stellung "LOCK" des Zündschalters (1) verriegelt werden.

Den Lenker bis zum Anschlag entweder nach links oder rechts einschlagen, den Zündschlüssel in der Stellung "OFF" einstecken, hineindrücken und entgegen dem Uhrzeigersinn auf "LOCK" drehen und dan abziehen.

Zum Entriegeln den Schlüssel einfach im Uhrzeigersinn drehen.

---

## **Stuurslot**

Het stuur kan vergrendeld worden door het kontaktslot (1) op "LOCK" te zetten.

Draai het stuur eerst helemaal naar links of rechts. Steek de kontaktsleutel in de "OFF" stand in het slot en druk op de sleutel terwijl u hem linksom naar "LOCK" draait.

Verwijder de sleutel daarna.

Draai de sleutel rechtsom om het stuur weer te ontgrendelen.

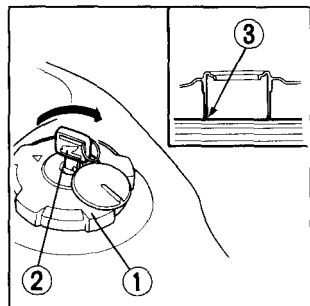
## FUEL AND OIL

### Fuel Tank

The fuel tank holds 13 liters (3.4 U.S. gal., 2.9 Imp. gal.) including the 2.5 liters (0.7 U.S. gal., 0.5 Imp. gal.) in the reserve supply. To open the fuel tank cap (1) insert the key (2) and turn it clockwise. The cap will pop up and can be lifted off. Use low-lead or unleaded gasoline with an Octane number of 91 or higher.

#### WARNING:

- Do not overfill the tank (there should be no fuel in the filler neck(3)).  
After refueling, make sure the tank cap is closed securely and the cap latch is locked.
- Gasoline is extremely flammable and is even explosive under certain conditions. Whenever the tank cap is open, be sure the engine is stopped and that there are no lighted cigarettes or flames nearby.



## ESSENCE ET HUILE

### Réservoir d'essence

Le réservoir d'essence contient 13 litres y compris 2,5 litre dans la réserve. Pour ouvrir le bouchon du réservoir d'essence (1), insérer la clé (2) et la tourner dans le sens des aiguilles d'une montre.

Le bouchon se redressera et peut être relevé. Utiliser de l'essence à faible teneur en plomb ou sans plomb avec un indice d'octane de 91 ou plus.

#### ATTENTION:

- Ne pas déborder le réservoir (le goulot de remplissage ne doit pas être rempli d'essence (3)). Après le remplissage à nouveau, s'assurer que le bouchon soit fixe fermement et le loquet, bien berrouille.
- L'essence est inflammable, et elle peut exploser dans certaines conditions. Lorsque le bouchon est ouvert, s'assurer que le moteur est arrêté, et que des cigarettes allumées ou des flammes ne se trouvent pas à proximité.

## KRAFTSTOFF UND ÖL

### Kraftstofftank

Der Kraftstofftank faßt 13 Liter einschließlich 2,5 Liter Reserve. Zum Öffnen des Tankdeckels (1) stecken Sie den Zündschlüssel (2) in das Tankdeckelschloß und drehen den Schlüssel im Uhrzeigersinn.

Der Deckel springt auf und kann abgenommen werden. Bleiarmes oder bleifreies Benzin mit einer Oktanzahl von 91 oder höher verwenden.

#### WARNUNG

- Den Tank nicht überfüllen (es darf kein Kraftstoff im Einfüllstutzen (3) stehen). Nach dem Tanken sicherstellen, daß der Tankdeckel einwandfrei geschlossen und abgesperrt ist.
- Benzin ist außerordentlich feuergefährlich und kann unter gewissen Bedingungen explodieren. Bei geöffnetem Tank muß der Motor abgestellt sein. Außerdem dürfen sich brennende Zigaretten, Flammen, Funken usw. nicht in der Nähe befinden.

---

## BENZINE EN OLIE

### Benzinetank

De benzinetank heeft een inhoud van 13 liter, met inbegrip van 2,5 liter reserve. Steek de sleutel (2) in het slot en draai de tankdop (1) naar rechts om hem te openen. De dop is aan een scharnier bevestigd en wordt opengeklapt om bij te tanken. Gebruik loodvrije of loodarme benzine met een octaangetal van 91 of hoger.

#### WAARSCHUWING:

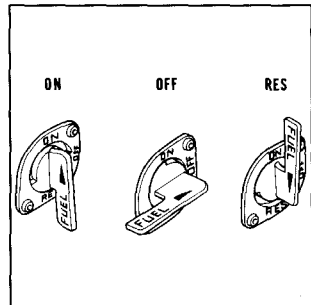
- **Laat de tank niet te vol lopen (er mag geen benzine zichtbaar zijn in de vulnek (3)). Sluit na het tanken de dop zorgvuldig en breng het dopslot aan.**
- Benzine is uiterst brandbaar en onder bepaalde omstandigheden zelfs ontplofbaar. Zet de motor af zolang de tankdop open is en houd open vuur en sigaretten uit de buurt.

## Fuel Valve

The fuel valve is located under the left side of the fuel tank. With the valve set in the "OFF" position, fuel supply is cut off. The valve should be set in this position when the motorcycle is not in use.

Turn to the "ON" (straight down) position for normal riding (gasoline will flow to the carburetors).

Turning the fuel valve to the "RES" position allows fuel to flow from the reserve supply.



---

## Robinet d'arrivée d'essence

Le robinet d'arrivée d'essence est situé sous le flanc gauche du réservoir. En position OFF, l'arrivée d'essence est fermée. Le robinet doit être mis sur cette position, lorsque la moto est stationnée.

Tourner sur la position ON (position verticale) pour la conduite normale (l'essence coulera vers le carburateur). Lorsqu'on tourne le robinet d'arrivée d'essence sur la position RES, l'essence coulera du réservoir auxiliaire.

## **Benzinhahn**

Der Benzinhahn befindet sich auf der linken Seite unter dem Benzintank. Die Benzinzufuhr ist unterbrochen, wenn sich der Benzinhahn in der Stellung "OFF" (Zu) befindet.

Beim Parken des Motorrades sollten Sie den Benzinhahn auf diese Stellung stellen. Für normales Fahren drehen Sie den Benzinhahn auf die Stellung "ON" (gerade nach unten), wobei dem Vergaser Benzin zugeleitet wird. Durch Drehen des Benzinhahns auf die Stellung RES wird Benzin aus dem Reservebenzinvatrat zugeleitet.

---

## **Benzinekraan**

De benzinekraan bevindt zich linksonder de benzinetank. Met de kraan in de "OFF" stand is de benzinetoevoer afgesneden. De kraan wordt in deze stand geplaatst als de motor niet gebruikt wordt. Zet de kraan op "ON" (recht naar beneden) tijdens normaal gebruik (benzine stroomt naar de carburateurs). Door de kraan op "RES" te zetten, stroomt benzine vanuit de reservetank naar de motor.

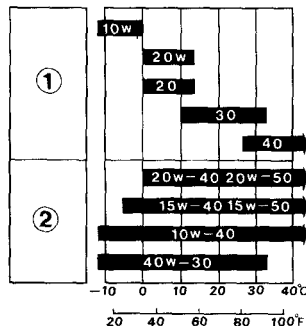
## Engine Oil

Good engine oil has many desirable qualities. Use only high detergent, quality motor oil certified on the container to meet or exceed requirements for service SE or SF.

### Viscosity:

Viscosity grade of engine oil should be based on average atmospheric temperature in your riding area. The following provides a guide to the selection of the proper grade or viscosity of oil to be used at various atmospheric temperatures.

- (1) Single grade
- (2) Multigrade



## Huile moteur

Une bonne huile moteur doit posséder beaucoup de qualités. N'utiliser que de l'huile de première qualité hautement détergente mentionnée sur le bidon, conforme ou supérieure aux conditions requises pour grade SE ou SF.

### Viscosité:

Le grade de viscosité de l'huile moteur doit être basé en fonction de la température atmosphérique. Concernant la sélection du grade de viscosité de l'huile, se reporter aux indications ci-après.

- (1) Monograde
- (2) Multigrade



## **Motoröl**

Gutes Motoröl hat viele wünschenswerte Qualitäten. Verwenden Sie nur erstklassiges Motoröl mit hoher Detergentwirkung der Klasse SE oder SF. Auf dessen Behälter vermerkt, daß es die Anforderung der Wartungsvorschrift erfüllt oder überschreitet.

### Viskosität:

Die Viskosität des zu verwendenden Motoröls sollte durchschnittlichen Außentemperatur ihres Fahrgebietes angepaßt sein. Die folgende Tabelle soll Ihnen bei der Wahl der geeignetsten Qualität und Viskosität des Motoröls je nach den saisonbedingten Temperaturverhältnissen behilflich sein.

- (1) Einbereichsöl
- (2) Mehrbereichsöl

---

## **Motorolie**

Goede motorolie moet aan veel eisen voldoen. Gebruik uitsluitend motorolie van goede kwaliteit, met een hoge oplossende werking, beantwoordend aan de norm SE of SF en beter.

### Viskositeit:

De viskositeitsgraad van de motorolie wordt gebaseerd op de gemiddelde luchttemperatuur van het gebied waar de motor gebruikt wordt. Het volgende kan als richtlijn dienen bij de keuze van de juiste viskositeitsgraad.

- (1) Enkelbereik
- (2) Meerbereik

## **PRE-RIDING INSPECTION**

Prior to starting your motorcycle, perform a general inspection as a matter of habit to make sure that the motorcycle is in good, safe riding condition.

Check the following items and if adjustment or servicing is necessary, refer to the appropriate section in the manual.

Engine oil level — Check the level and add if necessary.

Fuel level — Fill fuel tank when necessary.

Brakes — Check the brake lines for leaks, check brake fluid level.

---

## **INSPECTION AVANT CONDUITE**

Avant la mise en marche, prendre l'habitude de vérifier que la moto se trouve en bon état de conduite et de sécurité.

Vérifier les items suivants et, s'il faut quelques réglages ou travaux d'entretien, se reporter à la section correspondante du présent manuel pour les détails des traitements.

Niveau d'huile moteur—Vérifier le niveau et ajouter, si nécessaire.

Essence—Vérifier le niveau et faire le plein si nécessaire.

Freins—Vérifier la tuyauterie des freins pour voir s'il y ait quelque fuite de l'huile, et en même temps, vérifier le niveau du liquide de frein.

## **ÜBERRÜFUNG VOR DEM FAHREN**

Bevor Sie mit Ihrem Motorrad fahren, sollten Sie es sich zur Gewohnheit machen, eine allgemeine Überprüfung vorzunehmen, um sicherzustellen, daß sich das Motorrad in guter und sicherer Fahrbereitschaft befindet.

Nehmen Sie die nachfolgend aufgeführten Überprüfungen vor und beziehen Sie sich auf den entsprechenden Teil der Betriebsanleitung, falls Einstellungen oder Wartungsarbeiten erforderlich sind.

Motorölstand—Ölstand überprüfen und gegebenenfalls Öl nachfüllen.

Benzinstand—Den Benzintank gegebenenfalls auffüllen.

Bremsen—Nachprüfen, ob die Bremsbeläge beschädigt sind, Bremsflüssigkeitsstand überprüfen.

---

## **DAGELIJKSE INSPEKTIE**

Maak er een gewoonte van een algemene inspectie uit te voeren alvorens op de motor te stappen. Controleer de volgende punten en raadpleeg de betreffende beschrijving in het instructieboekje als afstelling of onderhoud vereist is.

Motoroliepeil—Kontroleer het oliepeil en vul zonodig olie bij.

Benzineniveau—Zonodig bijtanken.

Remmen—Kontroleer de remleidingen op lekkages en controleer het remvloeistofniveau.

Tires — Check the air pressure and the tires for wear or damage.

Battery electrolyte — Check the level and add if necessary.

Throttle operation — Check throttle operation, cable routing and free play.

Correct or replace if necessary.

Lighting — See if all lights operate properly.

Side stand ignition cut-off system—check for proper function (G, A).

---

Pneus—Vérifier la pression des pneus et l'état d'usure ou dommage des mêmes.

Electrolyte de la batterie—Vérifier le niveau et ajouter, si nécessaire.

Fonctionnement de la poignée des gaz—Vérifier le bon état de fonctionnement de la poignée des gaz, pose des câbles, et jeu libre. Régler ou remplacer, si nécessaire.

Eclairage—S'assurer que tous les feux fonctionnent correctement.

Système d'arrêt d'allumage de béquille latérale—S'assurer qu'il fonctionne correctement (G, A).

Reifen—Reifendruck und Reifen auf Abnutzung oder Beschädigung überprüfen.  
Batterielektrolyt—Elektrolytstand überprüfen und gegebenenfalls Elektrolyt nachfüllen.  
Vergaserbetätigung—Gasdrehgriff und Gaszug auf einwandfreie Funktion und Spiel überprüfen.  
Gegebenenfalls richtig einstellen oder auswechseln.  
Beleuchtung—Nachprüfen, ob alle Leuchten und Anzeigelampen einwandfrei funktionieren.  
Seitenständer-Zündungsabschaltssystem — auf einwandfreies Funktionieren überprüfen (G, A).

---

Banden—Kontroleer de bandenspanning en controleer de banden op slijtage en beschadiging.  
Accuvloeistof—Kontroleer het vloeistofniveau en vul zonodig bij.  
Gasbediening—Kontroleer de werking van de gashendel, kabelligging en kabelspeling. Repareer en vervang zonodig onderdelen.  
Verlichting—Kontroleer of alle lichten korrekt werken.  
Zijstandaard-motorafslagsysteem—kontrolleren op juiste werking (G, A).

## STARTING THE ENGINE (G, A)

This motorcycle is equipped with a side stand ignition cut-off system. The engine cannot be started if the side stand is down, unless the transmission is in neutral. If the side stand is up, the engine can be started in neutral or in gear with the clutch lever pulled in. After starting with the side stand down, the engine will shut off if the transmission is put in gear.

**WARNING: Never run the engine in a closed area. The exhaust contains poisonous carbon monoxide gas that can cause loss of consciousness and may lead to death.**

---

## DEMARRAGE DU MOTEUR (G, A)

Cette motocyclette est équipée d'un système d'arrêt de l'allumage de béquille latéral. Le moteur ne peut être démarré si la béquille latérale est déployée, à moins que la boîte de vitesses ne soit au point mort. Si la béquille latérale est repliée, le moteur peut être démarré au point mort ou en prise avec le levier d'embrayage serré. Après le démarrage avec la béquille latérale déployée, le moteur s'arrête si l'on passe un rapport de vitesse.

**ATTENTION: Ne jamais faire tourner le moteur dans une enceinte fermée. Les gaz d'échappement contiennent du monoxyde de carbone toxique qui peut causer une perte de conscience et provoquer la mort.**

## **ANLASSEN DES MOTORS (G, A)**

Dieses Motorrad ist mit einem Seitenständer-Zündungsabschaltssystem ausgestattet. Bei ausgeklapptem Seitenständer kann der Motor nur angelassen werden, wenn das Getriebe auf Leerlauf geschaltet ist. Bei eingeklapptem Seitenständer kann der Motor auch mit eingelegtem Gang angelassen werden, wenn gleichzeitig der Kupplungshebel angezogen wird. Der Motor wird automatisch abgestellt, falls nach dem Anlassen bei ausgeklapptem Seitenständer ein Gang eingelegt wird.

**WARNUNG:** Niemals den Motor in einem geschlossenen Raum laufen lassen. Die Abgase enthalten giftiges Kohlenmonoxid, das Bewußtlosigkeit verursachen und zum Tod führen kann.

---

## **STARTEN VAN DE MOTOR (G, A)**

Deze motorfiets is voorzien van een zijstandaard-motorafslagsysteem. De motor kan niet gestart worden als de zijstandaard omlaaggeklapt is, tenzij de versnelling in de vrij staat. Als de zijstandaard omhooggeklapt is, kan de motor gestart worden in de vrij, of in een versnelling met de koppeling ingetrokken. Na het starten met omlaaggeklapte zijstandaard zal de motor afslaan zodra in een versnelling geschakeld wordt.

**OPMERKING:** De elektrische installatie is zodanig ontworpen dat de motor niet gestart kan worden met een versnelling ingeschakeld, tenzij de koppeling ingetrokken is. Het verdient echter aanbeveling de vrijstand in te schakelen alvorens de motor te starten.

**NOTE: Do not use the electric starter for more than 5 seconds at a time. Release the starter button for approximately 10 seconds before pressing it again.**

**Preparation**

Before starting, insert the key, turn the ignition switch ON and confirm the following:

- the transmission is in NEUTRAL (neutral indicator light ON).
- the engine stop switch is at RUN.

---

**NOTE: Ne pas utiliser le démarreur électrique pendant plus de 5 secondes à la fois. Relâcher le bouton du démarreur pendant approximativement 10 secondes avant de l'enfoncer de nouveau.**

**Préparation**

Avant de démarrer, insérer la clef de contact, tourner le commutateur d'allumage et vérifier les points suivants:

- la boîte de vitesses est au POINT MORT (le témoin de point mort est allumé).
- L'interrupteur d'arrêt du moteur est sur RUN.



**ZUR BEACHTUNG:** Den elektrischen Anlasser jeweils nicht länger als 5 Sekunden betätigen. Etwa 10 Sekunden warten, bis der Anlasserknopf erneut gedrückt wird.

#### Vorbereitungen

Zuerst den Schlüssel einstecken, die Zündung einschalten und die folgenden Punkte überprüfen:

- Getriebe auf Leerlauf geschaltet (Leerlaufanzeigelampe leuchtet)
- Motorabstellschalter auf RUN

---

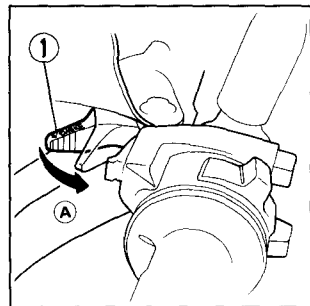
**OPMERKING:** De elektrische startknop mag niet langer dan 5 sekonden achter elkaar ingedrukt worden. Laat de startknop eerst ongeveer 10 sekonden los alvorens hem weer in te drukken.

#### Vorbereitung

Alvorens te starten, de kontaktsleutel insteken, het kontaktslot op ON zetten en controleren of:

- de versnelling in de vrij staat (het vrijstand-verklikkerlichtje brandt).
- de motorstopschakelaar op RUN staat.

1. Pull the choke lever (1) to the fully open position (A), if the engine is cold.
2. Press the starter button or operate the kickstarter to start the engine. Starting from the top of the stroke, kick through to the bottom with a rapid, continuous motion. Do not operate the throttle.
3. Warm up the engine by opening and closing the throttle until it runs smoothly, with the choke closed.



- 
1. Tirer le levier de starter (1) jusqu'à la position d'ouverture complète (A) lorsque le moteur est froid.
  2. Appuyer sur le bouton du démarreur ou actionner la pédale de kick pour lancer le moteur. Appuyer sur la pédale d'un coup rapide et continu de sorte qu'elle se déplace sur toute sa course. Ne pas donner de gaz.
  3. Faire chauffer le moteur en donnant des gaz puis en les coupant jusqu'à ce que le moteur tourne régulièrement. Pour cette opération, le starter doit être fermé.

1. Wenn der Motor kalt ist, ziehen Sie den Choke-Hebel (1) zur voll geöffneten Position (A).
2. Zum Anlassen des Motors den Anlasserknopf drücken oder den Kickstarter betätigen. Den Kickstarter von seinem oberen Anschlag mit einer raschen, durchgehenden Bewegung bis zum unteren Anschlag durchtreten. Nicht den Gasdrehgriff betätigen.
3. Lassen Sie den Motor durch Öffnen und Schließen des Gasdrehgriffs warmlaufen, bis er bei geschlossener Starterklappe gleichmäßig läuft.

- 
1. Trek de chokehendel (1) naar wijd open (A) als de motor koud is.
  2. Druk op de startknop of trap op de kickstarter om de motor te starten. Bij gebruik van de kickstarter, bovenaan beginnen en met een snelle vloeiende beweging tot onderaan trappen. Draai niet aan de gashendel.
  3. Laat de motor warmdraaien door de gashendel open en dicht te draaien, tot de motor gelijkmatig draait met choke volledig gesloten.

## **STARTING THE ENGINE (SW, B, SD, DE, N)**

**NOTE:** The electric system is designed to prevent electric starting if the transmission is in gear, unless the clutch is disengaged. However, it is recommended that the transmission be placed in neutral before attempting to start the engine.

**WARNING:** Never run the engine in a closed area. The exhaust contains poisonous carbon monoxide gas that can cause loss of consciousness and lead to death.

1. Make sure the transmission is in neutral and the fuel valve is ON.
2. Insert the key in the ignition switch and turn to ON.
3. Make sure the engine stop switch is in RUN.

---

## **DEMARRAGE DU MOTEUR (SW, B, SD, DE, N)**

**NOTE:** Le système électrique est conçu et construit de sorte qu'il empêche le démarrage électrique lorsque la transmission est engagée, à moins que l'embrayage est dégagé. Toutefois, il est recommandé que la transmission soit mise au point mort avant de tenter de démarrer le moteur.

**ATTENTION:** Ne jamais faire tourner le moteur dans une enceinte fermée. Les gaz d'échappement contiennent du monoxyde de carbone toxique qui peut causer une perte de conscience et provoquer la mort.

1. S'assurer que la boîte de vitesses est au point-mort et que le robinet d'essence est sur ON (ouvert).
2. Insérer la clé dans l'interrupteur d'allumage et la tourner sur la position ON.
3. S'assurer que l'interrupteur d'arrêt du moteur soit mis sur la position RUN.

## **ANLASSEN DES MOTORS (SW, B, SD, DE, N)**

**ZUR BEACHTUNG:** Das elektrische system ist so konstruiert, daß der Anlasser bei eingelegtem Gang nur dann betätigt werden kann, wenn die Kupplung ausgerückt wird. Es ist jedoch empfehlenswert, das Getriebe auf Leerlauf zu schalten, bevor ein Startversuch unternommen wird.

**WARNUNG:** Lassen Sie den Motor niemals in einem geschlossenen Raum laufen. Die Abgase enthalten giftiges Kohlenmonoxid, das Bewußtlosigkeit verursachen und zum Tod führen kann.

1. Sichergehen, daß das Getriebe auf Leerlauf geschaltet ist und der Kraftstoffhahn auf ON steht.
2. Den Zündschlüssel in den Zündschalter einstecken und auf ON drehen.
3. Sichergehen, daß der Motorabstellschalter auf RUN steht.

---

## **STARTEN VAN DE MOTOR (SW, B, SD, DE, N)**

**OPMERKING:** Het elektrische systeem is zodanig ontworpen dat niet elektrisch gestart kan worden als in een versnelling geschakeld is, mits de koppeling is ingetrokken. Het verdient aanbeveling de versnelling in de vrij te zetten alvorens te starten.

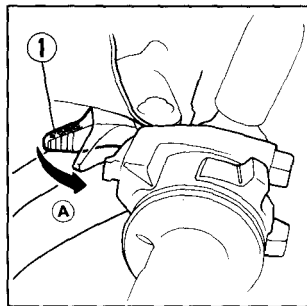
**WAARSCHUWING:** Laat de motor nooit in een gesloten ruimte lopen. De uitlaatgassen bevatten giftige koolmonoxide dampen die tot bewusteloosheid of zelfs de dood kunnen leiden.

1. Controleer of de versnelling in de vrij staat en het benzinekraantje op ON.
2. Steek de sleutel in het kontaktslot en draai hem op ON .
3. Controleer of de motorstopschakelaar op RUN staat.

4. Pull the choke lever (1) to the fully open position (A), if the engine is cold.
5. Press the starter button or operate the kickstarter to start the engine. Starting from the top of the stroke, kick through to the bottom with a rapid, continuous motion. Do not operate the throttle.

**NOTE: Do not use the electric starter for more than 5 seconds at a time. Release the starter button for approximately 10 seconds before pressing it again.**

6. Warm up the engine by opening and closing the throttle until it runs smoothly, with the choke closed.



- 
4. Tirer le levier de starter (1) jusqu'à la position d'ouverture complète (A) lorsque le moteur est froid.
  5. Appuyer sur le bouton du démarreur ou actionner la pédale de kick pour lancer le moteur. Appuyer sur la pédale d'un coup rapide et continu de sorte qu'elle se déplace sur toute sa course. Ne pas donner de gaz.
- NOTE: Ne pas utiliser le démarreur électrique pendant plus de 5 secondes à la fois. Relâcher le bouton du démarreur pendant approximativement 10 secondes avant de l'enfoncer de nouveau.**
6. Faire chauffer le moteur en donnant des gaz puis en les coupant jusqu'à ce que le moteur tourne régulièrement. Pour cette opération, le starter doit être fermé.

4. Bei kaltem Motor den Chokeyhebel (1) bis zum Anschlag auf die ganz geöffnete Stellung (A) ziehen.
  5. Den Anlasserknopf drücken oder den Kickstarter betätigen, um den Motor anzulassen. Den Kickstarter vom oberen Anschlag mit einer schnellen, durchgehenden Bewegung bis zum unteren Anschlag durchtreten. Nicht den Gasdrehgriff aufdrehen.
- ZUR BEACHTUNG:** Betätigen Sie den elektrischen Anlasser nicht länger als jeweils 5 Sekunden. Falls der Motor nicht anspringt, warten Sie ungefähr 10 Sekunden bis zum nächsten Startversuch.
6. Den Motor bei geschlossenem Startschieber durch mehrmaliges Auf- und Zudrehen des Gasdrehgriffs warmlaufen lassen, bis er gleichmäßig läuft.

- 
4. Trek de choke (1) helemaal open (A) als de motor koud is.
  5. Druk op de startknop of bedien de kickstarter om de motor te starten. Bij gebruik van de kickstarter moet bovenaan de slag begonnen worden en met een snelle vloeiende beweging naar onder worden getrapt. Draai hierbij niet aan het gashendel.
- OPMERKING:** De elektrische startknop mag niet langer dan 5 seconden achter elkaar ingedrukt worden gehouden. Laat de startknop eerst ongeveer 10 seconden los alvorens hem weer in te drukken.
6. Laat de motor opwarmen door aan het gashendel te draaien tot de motor soepel loopt.

## **Flooded Engine**

If the engine fails to start after repeated attempts, it may be flooded with excess fuel. To clear a flooded engine, turn the ignition switch OFF and push the choke lever to the fully closed position. Open the throttle fully and crank the engine for 5 seconds with the electric starter. Turn the ignition switch ON and start the engine.

---

## **Moteur noyé**

Si le moteur ne démarre pas après plusieurs tentatives répétées, il se peut qu'il soit noyé par un excès d'essence. Pour dégorgier un moteur noyé, placer le contacteur d'allumage sur la position "OFF" et enfoncer la tirette de starter sur la position de fermeture complète. Ouvrir les gaz à fond et lancer le moteur pendant 5 secondes avec le démarreur électrique. Placer ensuite le contacteur d'allumage sur la position "ON" et démarrer normalement.



## **Überfetteter Motor**

Falls der Motor nach wiederholten Startversuchen nicht anspringt, kann eine Überfettung vorliegen. Um eine Überfettung zu beseitigen, den Zündschalter auf "OFF" stellen und den Chokehebel auf die ganz geschlossene Stellung schieben. Den Gasdrehgriff voll aufdrehen und den Motor mit Hilfe des elektrischen Anlassers 5 Sekunden lang durchkurbeln. Dann den Zündschalter auf "ON" stellen und den Motor anlassen.

---

## **'Verzopen' motor**

Als de motor na een paar pogingen niet aanslaat, kan er te veel benzine in gekomen zijn. Verhelp dit probleem door het kontaktslot op UIT te draaien en de choke helemaal dicht te zetten. Draai het gas helemaal open en start de motor voor ongeveer 5 seconden met de startknop. Zet het kontaktslot hierna op ON en start de motor opnieuw.

## **BREAK-IN PROCEDURE**

Maximum continuous engine speed during the first 1,000 km (600 miles) must not exceed 5,000  $\text{min}^{-1}$  (rpm). Avoid full throttle operation, and select your gear changes to spare the engine undue stress. Careful break-in operation during the initial mileage period will measurably extend the service life of the engine.

---

## **PROCEDURE DE RODAGE**

Le régime continu maximal du moteur ne devra pas dépasser 5.000 tr/mn pendant les 1.000 premiers kilomètres.

Eviter d'ouvrir les gaz à plein, et choisir les vitesses de façon à éviter toute tension inutile au moteur. Le soin apporté au rodage pendant la période initiale de fonctionnement allongera sensiblement la durée de vie du moteur.

## **EINFAHREN**

Die maximale Drehzahl bei Dauerbetrieb des Motors darf während der ersten 1.000 km  $5.000 \text{ min}^{-1}$  (U/min) nicht überschreiten.

Vollgasbetrieb vermeiden und die Gänge so wählen, daß der Motor vor unzulässiger Belastung verschont bleibt. Die sorgfältige Einhaltung der Einfahrregeln während der Einfahrzeit trägt zu meßbarer Verlängerung der Motorlebensdauer bei.

---

## **INRIJPERIODE**

Het maximum continu-motortoerental tijdens de eerste 1.000 km mag niet boven  $5.000 \text{ min}^{-1}$  (tpm) uitkomen.

Vermijd rijden met volgas en schakel tijdig over om de motor niet onnodig te belasten.

Zorgvuldig inrijden tijdens de eerste kilometers zal de levensduur van de motor aanmerkelijk verlengen.

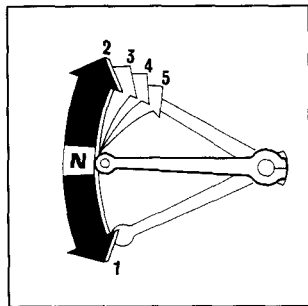
## RIDING THE MOTORCYCLE

### WARNING:

- Review Motorcycle Safety (pages 12—24) before you ride.
- Make sure the side stand is fully retracted before riding the motorcycle.

**NOTE:** Make sure the function of the side stand mechanism. (See MAINTENANCE SCHEDULE on page 106 and explanation for SIDE STAND on page 186, 190.)

1. Warm up the engine.
2. With the engine idling, squeeze the clutch lever and shift into low (1st) by depressing the gearshift pedal.
3. Slowly release the clutch lever while gradually increasing speed.  
Coordination of these two operations will assure a smooth start.



---

## CONDUITE

### ATTENTION:

- Avant de piloter, relire les indications données sous "La sécurité à moto" (pages 12 à 24).
- Avant de rouler, s'assurer que la béquille latérale est bien repliée.

**NOTE:** S'assurer de la fonction du mécanisme de la béquille latérale. (Voir le PROGRAMME D'ENTRETIEN de la page 108 et les explications sur la BEQUILLE LATÉRALE de la page 186, 190).

1. Faire chauffer le moteur.
2. Le moteur tournant au ralenti, presser le levier d'embrayage et faire passer la pédale à la première vitesse.
3. Libérer progressivement l'embrayage tout en accélérant le moteur à l'aide de la poignée des gaz.  
L'équilibrage de ces deux actions assure un démarrage en douceur.

## FAHREN DES MOTORRADES

### WARNUNG:

- Lesen Sie den Abschnitt "Motorradsicherheit" (auf den Seiten 13—25) durch, bevor Sie losfahren.
- Vergewissern Sie sich daß der Seitenständer vollständig eingeklappt ist, bevor Sie mit dem Motorrad losfahren.

ZUR BEACHTUNG: Stellen Sie sicher, daß eine einwandfreie Funktion des Seitenständer-Mechanismus gegeben ist (siehe hierzu Wartungsplan Seite 110 und Erläuterungen zum Seitenständer Seite 187, 191).

1. Lassen Sie den Motor warmlaufen.
2. Ziehen Sie den Kupplungshebel, während der Motor mit Leerlaufdrehzahl läuft, und treten Sie den Schalthebel nach unten, um den 1. Gang einzulegen.
3. Lassen Sie den Kupplungshebel langsam los, während Sie gleichzeitig etwas Gas geben. Eine richtige Abstimmung dieser beiden Bedienungsvorgänge garantiert ein weiches Anfahren.

---

## RIJDEN MET DE MOTORFIETS

### WAARSCHUWING:

- Lees "MOTORVEILIGHEID" (blz. 13—25) aandachtig door alvorens u gaat rijden.
- Zorg dat de zijstandaard geheel omhooggeklapt is alvorens u gaat rijden.

**OPMERKING:** Controleer de werking en konditie van de zijstandaard. (Zie "ONDERHOUDSSHEMA" op blz. 112 en "ZIJSTANDAARD" op blz. 187, 191 voor een uitleg van de zijstandaard.)

1. Laat de motor warmdraaien.
2. Trek bij stationair draaiende motor de koppelingshendel in en schakel de 1e versnelling in door het schakelpedaal naar beneden te drukken.
3. Laat de koppelingshendel langzaam opkomen, terwijl het toerental geleidelijk aan opgevoerd wordt. De mate waarin deze twee handelingen op elkaar afgestemd zijn, bepaalt of de motor al of niet gaat stoten bij het wegrijden.

4. When the motorcycle attains smooth forward motion, slow down the engine, squeeze the clutch lever again and shift into 2nd by raising the shift pedal. Do the same for the other gears.
5. Coordinate the throttle and brakes for smooth deceleration.
6. Both front and rear brakes should be used at the same time and should not be applied strongly enough to lock the wheel, or braking effectiveness will be reduced and control of the motorcycle be difficult.

- 
4. Lorsqu'une certaine vitesse est atteinte, couper les gaz et presser de nouveau le levier d'embrayage et passer en seconde en amenant la pédale vers le haut. Procéder de même pour les autres vitesses.
  5. Les mouvements de la poignée des gaz doivent être coordonnés à l'action des freins pour assurer une décélération en douceur.
  6. Les freins avant et arrière doivent être actionnés en même temps, et ne doivent pas être appliqués trop fort afin que la roue ne soit complètement bloquée, autrement le rendement de freinage sera notablement réduit, entraînant la perte de contrôle de la moto.

4. Sobald eine bestimmte Geschwindigkeit erreicht ist, drehen Sie das Gas zurück, ziehen den Kupplungshebel erneut an und drücken das Gangschaltpedal nach oben, um den zweiten Gang einzurücken.  
Wiederholen Sie diesen Vorgang auch für die restlichen Gänge.
5. Stimmen Sie Gas und Bremsen gegenseitig ab, um die Geschwindigkeit einwandfrei zu verringern.
6. Vorder- und Hinterradbremse sollten gleichzeitig und mit einer solchen Kraft betätigt werden, daß die Räder nicht blockiert werden, da sonst die Bremswirkung stark reduziert wird und Sie eventuell die Kontrolle über das Motorrad verlieren können.

- 
4. Schakel de 2e versnelling in door gas terug te nemen, de koppelingshendel in te trekken en het schakelpedaal omhoog te drukken, zodra de motor een zekere snelheid bereikt heeft. Handel op gelijke wijze om de overige versnellingen in schakelen.
  5. Gebruik de gashendel en de remmen om snelheid te minderen.
  6. De voorrem en achterrem moeten gelijktijdig gebruikt worden, zonder echter de wielen te blokkeren. Als een wiel blokkeert, wordt de remwerking minder en controle over de motor kan geheel of gedeeltelijk verloren gaan.

## **BRAKING**

1. For normal braking, gradually apply both front and rear brakes while downshifting to suit your road speed.
2. For maximum deceleration, close the throttle and apply the front and rear brakes firmly. Disengage the clutch before the motorcycle stops.

### **WARNING:**

- **Independent use of only the front or rear brake reduces stopping performance. Extreme braking may cause either wheel to lock, reducing control of the motorcycle.**
- **When possible, reduce speed or brake before entering a turn; closing the throttle or braking in mid-turn may cause wheel slip. Wheel slip will reduce control of the motorcycle.**

---

## **FREINAGE**

1. Le freinage normal s'effectue en actionnant progressivement les freins avant et arrière tout en rétrogradant selon la vitesse de la machine.
2. Pour obtenir une décélération maximum, fermer la poignée des gaz et actionner les freins avant et arrière fermement. Débrayer avant l'arrêt de la machine.

### **ATTENTION:**

- **L'utilisation du seul frein avant ou du seul frein arrière réduit l'efficacité du freinage. Un freinage excessif peut se traduire par le blocage d'une roue et faire perdre le contrôle de la machine.**
- **Dans la mesure du possible, ralentir ou freiner avant d'amorcer un virage; le fait de couper les gaz ou de freiner à mi-virage risque d'entraîner un dérapage de la rue, ce qui nuit au contrôle de la motocyclette. Un dérapage des roues peut occasionner une perte de contrôle du véhicule.**



## BREMSEN

1. Beim normalen Bremsen die Vorder- und Hinterradbremse langsam betätigen und dabei das Getriebe entsprechend der Fahrgeschwindigkeit nach unten schalten.
2. Für maximales Abbremsen den Gasdrehgriff ganz zurückdrehen und die Vorder- und Hinterradbremse fest betätigen. Die Kupplung ausrücken, bevor das Motorrad anhält.

### WARNUNG:

- Wird nur die Vorder- oder Hinterradbremse betätigt, ist die Bremswirkung geringer. Durch zu starkes Bremsen kann das Vorder- oder Hinterad blockiert werden bzw. die Herrschaft über das Motorrad verlorengehen.
- Es empfiehlt sich, vor der Kurve das Gas wegzunehmen bzw. zu bremsen. Gaswegnehmen und Bremsen in der Kurve kann dazu führen, daß das Rad schleudert. Das Rutschen des Rads führt dazu, daß man das Motorrad nicht mehr ausreichend kontrollieren kann.

---

## REMMEN

1. Bij normaal remmen wordt zowel de voorrem als de achterrem gebruikt, terwijl teruggeschakeld wordt om de snelheid aan te passen.
2. Voor maximale remwerking wordt gas teruggenomen en worden beide remmen krachtig geactiveerd. Trek de koppeling in alvorens de motor tot stilstand komt.

### WAARSCHUWING:

- Onafhankelijk gebruik van de voorrem of de achterrem heeft tot gevolg dat een veel langere remweg nodig is om tot stilstand te komen. Daarentegen zal te krachtige bediening tot blokkering van de wielen leiden, zodat de controle over de motor verloren gaat.
- Minder snelheid en rem alvorens de bocht in te gaan; terugnemen van gas of remmen in een bocht kan tot slippen leiden. Eenmaal in een slip zal het moeilijk zijn de motor weer onder controle te krijgen.

- When riding in wet or rainy conditions, or on loose surfaces, the ability to maneuver and stop will be reduced. All of your actions should be smooth under these conditions. Sudden acceleration, braking, or turning may cause loss of control. For your safety, exercise extreme caution when braking, accelerating or turning.
- When descending a long, steep grade, use engine compression braking by downshifting, with intermittent use of both brakes. Continuous brake application can overheat the brakes and reduce their effectiveness.

- 
- Lorsque l'on conduit sur route mouillée, sous la pluie ou sur des surfaces non macadamisées la machine est moins aisément manœuvrable et il est plus difficile de s'arrêter. Dans de telles conditions, toutes les actions du pilote doivent se faire en douceur. Les accélérations, freinages ou entrées en virage brusques risquent de provoquer une perte de contrôle. Dans un but de sécurité, il convient d'être particulièrement prudent lors du freinage, de l'accélération ou des virages.
  - Pour descendre une pente longue et raide, utiliser le frein moteur en rétrogradant et actionner les deux freins par intermittence. Un freinage continu risquerait de provoquer une surchauffe des freins et de réduire leur efficacité.

- Beim Fahren auf unbefestigten Straßen bzw. in Regen und Feuchtigkeit ist die Möglichkeit des Bremsens und der Manövrierfähigkeit eingeschränkt. Daher sollte man in solchen Fällen jede abrupte Bedienung unterlassen. Plötzliche Beschleunigung, plötzliches Bremsen oder abruptes Abbiegen kann zum Schleudern führen. Daher empfiehlt.
- Beim Hinabfahren eines langen, steilen Gefälles durch Gefölles vechtzeitig die Gäuge herunters schlelten und debei von Zeit zu Zeit Bremsen betätigen. Durch ständigers Betätigen der Bremsen können diese überhitzt und ihre Bremswirkung verringert werden.

- 
- Bij het rijden op losse ondergrond, nat wegdek of in de regen wordt de handelbaarheid en de mogelijkheid de motor snel tot stilstand te brengen minder. De bediening onder zulke omstandigheden vereist de nodige koördinatie. Abrupt optrekken, remmen of draaien kunnen tot verlies aan controle leiden. Uit een oogpunt van veiligheid moet tijdens optrekken, remmen en draaien zeer voorzichtig gehandeld worden.
  - Tijdens een lange, steile afdaling moet op de motor afgeremd worden door afwisselend terugschakelen en gebruik van de remmen.  
Voortdurend gebruik van de remmen zal tot overhitting leiden en de remwerking verminderen.

## **PARKING (G, A)**

1. After stopping the motorcycle, shift the transmission into neutral, turn the handlebar fully to the left, turn the fuel valve OFF, turn the ignition switch OFF.
2. Use the side stand to support the motorcycle while parked.

---

## **STATIONNEMENT (G, A)**

1. Après avoir arrêté la motocyclette, mettre la boîte de vitesses au point mort, tourner le guidon à fond vers la gauche, placer le robinet d'essence sur la position "OFF" placer le commutateur d'allumage sur la position "OFF".
2. Utiliser la béquille latérale pour supporter la machine au stationnement.

## **PARKEN (G, A)**

1. Nach dem Stoppen schalten Sie das Getriebe auf Leerlauf, drehen Sie den Lenker ganz nach links, drehen Sie den Benzinahn zu (OFF), schalten Sie die Zündung aus (OFF).
2. Zum Parken stellen Sie das Motorrad auf den Seitenständer.

---

## **PARKEREN (G, A)**

1. Ga na het afzetten van de motor als volgt te werk. Schakel de vrijstand in, draai het stuur helemaal naar links, zet de benzinekraan dicht, zet de kontaktsleutel op "OFF".
2. Klap de zijstandaard uit om de motor tijdens het parkeren te ondersteunen.

**CAUTION:**

- **Park the motorcycle on firm, level ground to prevent overturning.**
  - **If you must park on a slight incline, aim the front of the motorcycle uphill to reduce the possibility of rolling off the side stand or overturning.**
3. Lock the steering to help prevent theft. (Page 64)

---

**PRECAUTION:**

- **Garer la machine sur un terrain ferme et plat pour éviter qu'elle ne se renverse.**
  - **Si l'on doit garer la machine sur un sol légèrement incliné, diriger l'avant de la motocyclette vers le haut pour réduire les risque de basculement de la béquille latérale ou de renversement.**
- 3 Verrouiller la direction pour éviter tout risque de vol. (Page 64).

#### **VORSICHT:**

- Das Motorrad auf einem festen, ebenen Untergrund abstellen, so daß es nicht umfallen kann.
  - Wenn sich Parken an einer leichten Steigung nicht vermeiden läßt, das Vorderteil des Motorrads zum Hang weisen lassen, um die Möglichkeit eines Abrollens des Motorrads vom Seitenständer oder eines Umfallens zu vermindern.
3. Sperren Sie die Lenkung zur Diebstahlsicherung ab. (Seite 65).

---

#### **LET OP:**

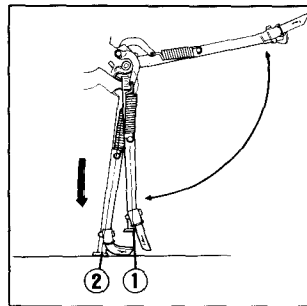
- Parkeer de motor op een stevige, vlakke ondergrond om omslaan te voorkomen.
  - Bij het parkeren op een helling, wordt het voorwiel bergopwaarts geplaatst om te voorkomen dat de motor van de zijstandaard rolt of omslaat.
3. Breng het stuurslot aan om de motor tegen diefstal te beveiligen (bladzijde 65).

## PARKING (SW, B, SD DE, N)

The motorcycle is equipped with a dual action side stand. It can be pushed down to the position (1) and is stopped there. Leaning the motorcycle toward you causes it to be moved further to the position (2) due to contact between the rubber pad and ground.

The side stand will be moved back to the position (1) automatically as you raise the motorcycle up.

1. After stopping the motorcycle, shift the transmission into neutral, turn the handlebar fully to the left, turn the fuel valve OFF, turn the ignition switch OFF and remove the key.
2. Use the side stand to support the motorcycle while parked.



---

## STATIONNEMENT (SW, B, SD DE, N)

La motocyclette est équipée d'une béquille latérale à double action. Elle peut être déployée vers la position (1) et est arrêtée à cette position. Le fait de pencher la motocyclette vers soi fait que la béquille latérale se déplace à la position (2) en raison du contact entre le tampon en caoutchouc et le sol.

La béquille latérale reviendra automatiquement à la position (1) lorsque l'on relève la motocyclette.

1. Après avoir arrêté la motocyclette, mettre la boîte de vitesses au point mort, tourner le guidon à fond vers la gauche, placer le robinet d'essence sur la position "OFF" placer le commutateur d'allumage sur la position "OFF" et retirer le clé.
2. Utiliser la béquille latérale pour supporter la machine au stationnement.



## **PARKEN (SW, B, SD, DE,N)**

Das Motorrad ist mit einem zweistufigen Seitenständer ausgestattet. Er kann bis zur Position (1) ausgeklappt werden und bleibt dort stehen. Wenn Sie das Motorrad auf sich zu neigen, bewegt sich der Seitenständer aufgrund der Berührung des Gummiklotzes mit dem Boden weiter auf Position (2).

Wird das Motorrad aufgerichtet, bewegt sich der Seitenständer automatisch auf Position (1) zurück.

1. Nach dem Abstellen des Motors das Getriebe auf Leerlauf schalten, den Lenker ganz nach links einschlagen, den Kraftstoffhahn auf OFF drehen, den Zündschalter auf OFF stellen und den Zündschlüssel abziehen.
2. Beim Parken das Motorrad mit dem Seitenständer abstützen.

---

## **PARKEREN (SW, B, SD, DE, N)**

Deze motorfiets is voorzien van een twee-standen zijstandaard. De zijstandaard kan in stand (1) worden gedrukt en daar gestopt worden. Door de motorfiets verder naar u toe te laten leunen wordt de zijstandaard door het contact tussen rubber blokje en grond in stand (2) gezet.

Als de motorfiets rechtop wordt gehouden, zal de zijstandaard weer automatisch in stand (1) komen te staan.

1. Stop de motorfiets, schakel de versnelling in de vrij, draai het stuur helemaal naar links, draai het benzinekraantje op OFF, draai het kontaktslot op OFF en verwijder de sleutel.
2. Parkeer de motorfiets door hem op de zijstandaard te zetten.

**CAUTION:**

- **Park the motorcycle on firm, level ground to prevent overturning.**
  - **If you must park on a slight incline, aim the front of the motorcycle uphill to reduce the possibility of rolling off the side stand or overturning.**
3. Lock the steering to help prevent theft. (Page 64)

---

**PRECAUTION:**

- **Garer la machine sur un terrain ferme et plat pour éviter qu'elle ne se renverse.**
  - **Si l'on doit garer la machine sur un sol légèrement incliné, diriger l'avant de la motocyclette vers le haut pour réduire les risque de basculement de la béquille latérale ou de renversement.**
- 3 Verrouiller la direction pour éviter tout risque de vol. (Page 64).

#### **VORSICHT:**

- Stellen Sie das Motorrad auf festem, ebenem Boden ab, damit es nicht umkippen kann.
  - Falls Sie auf leicht abschüssigem Untergrund parken müssen, richten Sie die Frontpartie des Motorrads bergwärts, damit das Motorrad nicht vom Seitenständer abrollen oder umkippen kann.
3. Die Lenkung verriegeln, um Diebstahl vorzubeugen (Seite 64).

---

#### **LET OP:**

- Parkeer de motorfiets op een stevige, horizontale ondergrond om te voorkomen dat hij omvalt.
  - Parkeert u de motorfiets op een helling, richt de voorzijde van de motorfiets dan naar boven om te voorkomen dat de motorfiets van de zijstandaard rolt of omvalt.
3. Zet de motorfiets op stuurslot om diefstal te voorkomen (blz. 64).

## MAINTENANCE SCHEDULE

Perform the Pre-ride Inspection at each scheduled maintenance period.

I : INSPECT AND CLEAN, ADJUST, LUBRICATE OR REPLACE IF NECESSARY.

C: CLEAN R: REPLACE A: ADJUST L: LUBRICATE

The following items require some mechanical knowledge. Certain items (particularly those marked\* and\*\*) may require more technical information and tools. Consult your authorized Honda dealer.

ITEM		FREQUENCY	WHICHEVER COMES FIRST ↓ NOTES	ODOMETER READINGS (NOTE 1)							REFER TO PAGE		
				→									
				x 1,000 km	x 1,000 mi	1	6	12	18	24		30	36
		MONTHS		6	12	18	24	30	36				
*	FUEL LINE					I		I		I			
*	FUEL STRAINER SCREEN				C	C	C	C	C	C			
*	THROTTLE OPERATION					I		I		I	142		
*	CARBURETOR CHOKE					I		I		I			
	AIR CLEANER	(NOTE 2)			C	C	R	C	C	R	134		
	CRANKCASE BREATHER	(NOTE 3)			C	C	C	C	C	C	210		
	SPARK PLUG				I	R	I	R	I	R	130		
*	VALVE CLEARANCE				I	I	I	I	I	I	136		
	ENGINE OIL				R	EVERY 3,000 km (2,000 mi) R				70, 116			
	ENGINE OIL FILTER				R		R		R		126		
*	ENGINE OIL STRAINER SCREEN IN DOWN TUBE						C		C				
*	CARBURETOR IDLE SPEED				I	I	I	I	I	I	146		
*	SECONDARY AIR SUPPLY SYSTEM	(NOTE 4)					I		I				

FREQUENCY  ITEM		WHICHEVER COMES FIRST	ODOMETER REANINGS (NOTE 1)								REFER TO PAGE
			x 1,000 km	1	6	12	18	24	30	36	
		x 1,000 mi	0.6	4	8	12	16	20	24		
NOTES		MONTHS		6	12	18	24	30	36		
	DRIVE CHAIN	(NOTE 5)	EVERY 1 000 km (600 mi) I, L								166
	DRIVE CHAIN SLIDER			I	I	I	I	I	I	168	
	BRAKE FLUID	(NOTE 6)		I	I	R	I	I	R	156	
	BRAKE PADS WEAR			I	I	I	I	I	I	164	
	BRAKE SYSTEM		I		I		I		I	156—164	
*	BRAKE LIGHTR SWITCH				I		I		I		
*	HEADLIGHT AIM				I		I		I		
	CLUTCH SYSTEM		I	I	I	I	I	I	I	150—154	
	SIDE STAND				I		I		I	186, 190	
*	SUSPENSION				I		I		I		
*	NUTS, BOLTS, FASTENERS	(NOTE 5)	I		I		I		I		
**	WHEELS/TIRES	(NOTE 5)	I	I	I	I	I	I	I		
**	STEERING HEAD DEARINGS		I		I		I		I		

\* Should be serviced by an authorized HONDA dealer, unless the owner has proper tools and service data and is mechanically qualified. Refer to the official HONDA shop manual.

\*\* In the interest of safety, we recommend these items be serviced ONLY by an authorized HONDA dealer.

NOTES:

1. At higher odometer reading, repeat at the frequency interval established here.
2. Service more frequently when riding in unusally wet or dusty areas.
3. Service more frequently when riding in rain or at full throttle.
4. Switzerland type only.
5. Service more frequently when riding OFF-ROAD.
6. Replace every 2 years, or at indicated odometer interval, whichever comes first. Replacement requires mechanical skill.

## PROGRAMME D'ENTRETIEN

Effectuer l'inspection préliminaire à chaque période d'entretien indiquée.

I : INSPECTER ET NETTOYER, REGLER, LUBRIFIER OU REMPLACER SI NECESSAIRE

C: NETTOYER R: REMPLACER A: REGLER L: LUBRIFIER

Les éléments suivants nécessitent des connaissances mécaniques. Certains éléments (en particulier ceux marqués \* et \*\*) peuvent nécessiter des outils ou données techniques supplémentaires. Consultez votre concessionnaire Honda.

ELEMENT		FREQUENCE	CE QUI SE PRESENTE EN PREMIER → ↓ NOTES	INDICATIONS DU TOTALISATEUR KILOMETRIQUE (NOTE 1)								
				x 1.000 km	1	6	12	18	24	30	36	SE REPORTER A LA PAGE
				x 1.000 mi	0.6	4	8	12	16	20	24	
			MOIS	6	12	18	24	30	36			
*	CONDUITE D'ALIMENTATION					I		I		I		
*	TAMIS DE CREPINE A ESSENCE				C	C	C	C	C	C		
*	FONCTIONNEMENT DE LA COMMANDE DES GAZ					I		I		I	142	
*	STARTER DE CARBURATEUR					I		I		I		
	FILTRE A AIR	(NOTE 2)			C	C	R	C	C	R	134	
	RENIFLARD DE CARTER MOTEUR	(NOTE 3)			C	C	C	C	C	C	210	
	BOUGIE					I	R	I	R	I	R	130
*	JEU AUX SOUPAPES				I	I	I	I	I	I	I	136
	HUILE MOTEUR				R	TOUS LES 3.000 km R					70, 116	
	FILTRE A HUILE MOTEUR				R		R		R		R	126
*	TAMIS DE CREPINE A HUILE MOTEUR DANS LE TUBE DESCENDANT						C		C		C	
*	REGIME DE RALENTI DU CARBURATEUR				I	I	I	I	I	I	I	146
*	SYSTEME D'ALIMENTATION EN AIR SECONDAIRE	(NOTE 4)					I		I		I	

ELEMENT	FREQUENCE	CE QUI SE PRESENTE EN PREMIER ↓	INDICATIONS DU TOTALISATEUR KILOMETRIQUE (NOTE 1)								SE REPOR- TER A LA PAGE	
			→	1	6	12	18	24	30	36		
			x 1.000 km	x 1.000 mi	0.6	4	8	12	16	20		24
NOTES	MOIS		6	12	18	24	30	36				
	CHAINE SECONDAIRE	(NOTE 5)		TOUS LES 1.000 km I, L								166
	PATIN DE CHAINE SECONDAIRE			I	I	I	I	I	I	I	168	
	LIQUIDE DE FREIN	(NOTE 6)		I	I	R	I	I	R		156	
	USURE DES PLAQUETTES DE FREIN			I	I	I	I	I	I		164	
	SYSTEME DE FREIN		I		I		I		I		156-164	
*	CONTACTEUR DE FEU STOP				I		I		I			
*	ORIENTATION DU PHARE				I		I		I			
	SYSTEME D'EMBRAYAGE		I	I	I	I	I	I	I	I	150-154	
	BEQUILLE LATERALE				I		I		I		186, 190	
*	SUSPENSION				I		I		I			
*	ECROUS, BOULONS, ATTACHES	(NOTE 5)	I		I		I		I			
**	ROUES, PNEUS	(NOTE 5)	I	I	I	I	I	I	I	I		
**	ROULEMENTS DE DIRECTION		I		I		I		I			

\* Doit être entretenu par un concessionnaire HONDA, à moins que l'utilisateur ne possède les outils et les données d'entretien appropriés et ne soit mécaniquement qualifié.

Se reporter au manuel d'atelier HONDA.

\*\* Pour des raisons de sécurité, nous recommandons que ces éléments ne soient entretenus QUE par un concessionnaire HONDA.

#### NOTES:

1. Pour les indications plus élevées du totalisateur kilométrique, répéter les intervalles de fréquence établis ici.
2. Entretien plus fréquemment en cas de conduite dans des endroits particulièrement humides ou poussiéreux.
3. Entretien plus fréquemment en cas de conduite sous la pluie ou à plein gaz.
4. Type pour la Suisse seulement.
5. Entretien plus fréquemment en cas de conduite en TOUTTERRAIN.
6. Remplacez tous les deux ans ou aux intervalles indiqués du totalisateur kilométrique, ce qui se présente en premier. Le remplacement nécessite une certaine aptitude mécanique.

# WARTUNGSPLAN

Die Überprüfung vor dem Fahren zu jedem wartungszeitpunkt durchführen.

I : INSPIZIEREN UND REINIGEN, EINSTELLEN, SCHMIEREN ODER AUSWECHSELN, FALLS ERFORDERLICH.

C: REINIGEN R: AUSWECHSELN A: EINSTELLEN L: SCHMIEREN

Die folgenden Arbeiten erfordern einige mechanische Kenntnisse. Für bestimmte Arbeiten (besonders die mit \* und \*\* markierten) können ausführliche technische Angaben und Spezialwerkzeuge erforderlich sein.

Wenden Sie sich an Ihren autorisierten HONDA-Händler.

GEGENSTAND		HÄUFIGKEIT	WELCHES ZUERST EINTRIFFT ↓	KILOMETERSTAND (ANMERKUNG 1)							BEZUG- SEITE	
				→	x 1.000 km	1	6	12	18	24		30
		↓	x 1.000 mi	0.6	4	8	12	16	20	24		
		ANMERKUNGEN	MONATE		6	12	18	24	30	36		
*	KRAFTSTOFFSCHLÄUCHE					I		I		I		
*	KRAFTSTOFFSIEB				C	C	C	C	C	C		
*	GASDREHGRIFFBETÄTIGUNG					I		I		I	143	
*	VERGASER-CHOKE					I		I		I		
	LUFTFILTER	(ANMERKUNG 2)			C	C	R	C	C	R	135	
	KURBELGEHÄUSE-ENTLÜFTUNG	(ANMERKUNG 3)			C	C	C	C	C	C	211	
	ZÜNDKERZE					I	R	I	R	I	R	131
*	VENTILSPIEL				I	I	I	I	I	I	I	137
	MOTORÖL				R	ALLE 3.000 km R					71, 117	
	MOTORÖLFILTER				R		R		R		R	127
*	MOTORÖLSIEB IN UNTER- ZUGROHR						C		C		C	
*	LEERLAUFDREHZAHL				I	I	I	I	I	I	I	147
*	SEKUNDÄR-LUFTVERSORGUNG	(ANMERKUNG 4)					I		I		I	



GEGENSTAND \ HÄUFIGKEIT		WELCHES ZUERST EINTRIFFT ↓	→		KILOMETERSTAND (ANMERKUNG 1)							BEZUGSEITE
			x 1.000 km	1	6	12	18	24	30	36		
			x 1.000 mi	0.6	4	8	12	16	20	24		
ANMERKUNGEN		MONATE		6	12	18	24	30	36			
	ANTRIEBSKETTE	(ANMERKUNG 5)	ALLE 1.000 km. I, L							167		
	KETTENGLEITSCHUH			I	I	I	I	I	I	169		
	BREMSFLÜSSIGKEIT	(ANMERKUNG 6)		I	I	R	I	I	R	157		
	BREMSBELAGVERSCHLEISS			I	I	I	I	I	I	165		
	BREMSSYSTEM		I		I		I		I	157—165		
*	BREMSLICHTSCHALTER				I		I		I			
*	SCHEINWERFEREINSTELLUNG				I		I		I			
	KUPPLUNGSSYSTEM		I	I	I	I	I	I	I	151—155		
	SEITENSTÄNDER				I		I		I	187, 191		
*	RADAUFHÄNGUNG				I		I		I			
*	MÜTTERN, SCHRAUBEN, BEFESTIGUNGSTEILE	(ANMERKUNG 5)	I		I		I		I			
**	RÄDER/REIFEN	(ANMERKUNG 5)	I	I	I	I	I	I	I			
**	STEUERKOPFLAGER		I		I		I		I			

\* Sollte von einem autorisierten HONDA-Händler gewartet werden, außer wenn der Besitzer über die geeigneten Werkzeuge und Wartungsdaten verfügt und mechanisch qualifiziert ist.  
Das offizielle HONDA Werkstatt-Handbuch zu Hilfe nehmen.

\*\* Im Interesse der Sicherheit empfehlen wir, diese Arbeiten nur von einem autorisierten HONDA-Händler ausführen zu lassen.

#### ANMERKUNGEN:

1. Bei höherem Kilometerstand in den hier angegebenen Abständen wiederholen.
2. Häufiger warten, wenn in ungewöhnlich nassen oder staubigen Gebieten gefahren wird.
3. Häufiger warten, wenn bei Regen oder mit Vollgas gefahren wird.
4. Nur Typ für die Schweiz.
5. Häufiger warten, wenn im Gelände gefahren wird.
6. Alle 2 Jahre oder in den angegebenen Kilometerabständen wechseln, je nachdem welches zuerst eintrifft. Das Wechseln erfordert mechanische Fertigkeit.

## ONDERHOUDSSCHEMA

Voer tijdens de voorgeschreven onderhoudsbeurten eveneens de dagelijkse inspectie uit.

I: INSPEKTEREN EN SCHOONMAKEN, AFSTELLEN, SMEREN OF VERVANGEN (INDIEN NODIG)

C: SCHOONMAKEN R: VERVANGEN A: AFSTELLEN L: SMEREN

De onderstaande onderhoudspunten vereisen een zekere mechanische kennis en vaardigheid. Sommige punten (in het bijzonder die gemarkeerd met \* en \*\*) vereisen verdere technische informatie en speciaal gereedschap. Raadpleeg hiervoor uw Honda dealer.

ONDERHOUDSPUNTEN		INTERVALLEN	WAT ZICH HET EERST VOORDOET ↓	KILOMETERSTAND (OPMERKING 1)							ZIE BLZ.		
				→	x 1.000 km	1	6	12	18	24		30	36
					x 1.000 mi	0.6	4	8	12	16		20	24
		OPMERKINGEN	MAANDEN		6	12	18	24	30	36			
*	BENZINELEIDING					I		I		I			
*	BENZINEFILTERZEEF				C	C	C	C	C	C			
*	WERKING VAN GASHENDEL					I		I		I	143		
*	CHOKE					I		I		I			
	LUCHTFILTER	(OPMERKING 2)			C	C	R	C	C	R	135		
	CARTERVENTILATIE	(OPMERKING 3)			C	C	C	C	C	C	211		
	BOUGIE				I	R	I	R	I	R	131		
*	KLEPSPELING				I	I	I	I	I	I	137		
	MOTOROLIE				R	IEDERE 3.000 km R					71, 117		
	MOTOROLIEFILTER				R		R		R		R	127	
*	MOTOROLIEZEEF IN ONDERBUIS						C		C		C		
*	AFSTELLING VAN STATIONAIR TOERENTAL				I	I	I	I	I	I	I	147	
*	SECUNDAIR LUCHTTOEVOER-SYSTEEM	(OPMERKING 4)					I		I		I		

INTERVALLEN  ONDERHOUDSPUNTEN		WAT ZICH HET EERST VOORDOET  ↓	KILOMETERSTAND (OPMERKING 1)								ZIE BLZ.
			→	x 1.000 km	1	6	12	18	24	30	
		↓	x 1.000 mi	0.6	4	8	12	16	20	24	
		OPMERKINGEN	MAANDEN		6	12	18	24	30	36	
KETTING		(OPMERKING 5)	IEDERE 1.000 km I, L								167
KETTING-GLIJSTUK				I	I	I	I	I	I	I	169
REMVLOEISTOF		(OPMERKING 6)		I	I	R	I	I	R		157
REMBLOKSLIJTAGE				I	I	I	I	I	I		165
REMSYSTEEM				I		I		I		I	157-165
* REMLICHTSCHAKELAAR						I		I		I	
* KOPLAMP RICHTEN						I		I		I	
KOPPELINGSSYSTEEM				I	I	I	I	I	I	I	151-155
ZIJSTANDAARD						I		I		I	187, 191
* VERING						I		I		I	
* MOEREN, BOUTEN, STEUNEN		(OPMERKING 5)		I		I		I		I	
** WIELEN, BANDEN		(OPMERKING 5)		I	I	I	I	I	I	I	
** BALHOOFDLAGERS				I		I		I		I	

\* Dit onderhoud moet door een erkende HONDA dealer uitgevoerd worden, tenzij de eigenaar over het vereiste gereedschap, de onderhoudsgegevens en vakmanschap beschikt. Zie hiervoor het officiële HONDA werkplaatshandboek.

\*\* Om veiligheidsredenen verdient het aanbeveling deze werkzaamheden UITSLUITEND door een erkende HONDA dealer te laten uitvoeren.

#### OPMERKING:

1. Voor hogere kilometerstanden dient het laatst bereikte onderhoudsinterval te worden aangehouden.
2. Voer het onderhoud vaker uit als veel in een stoffige omgeving wordt gereden.
3. Voer het onderhoud vaker uit als veel in regen of met volgas wordt gereden.
4. Alleen Zwitserse model.
5. Voer het onderhoud vaker uit bij off-road rijden.
6. Vervang iedere 2 jaar of bij de aangegeven kilometerstand (wat het eerst voorkomt). Het vervangen vereist mechanische vaardigheid.

## **MAINTENANCE PRECAUTIONS**

### **WARNING:**

- **If your motorcycle is overturned or involved in a collision, inspect control levers, cable, brake hoses, caliper, accessories, and other vital parts for damage. Do not ride the motorcycle if damage impairs safe operation. Have your Honda dealer inspect the major components, including frame, suspension and steering parts, for misalignment and damage that you may not be able to detect.**
- **Stop the engine and support the motorcycle securely on a level surface before performing any maintenance.**
- **Use new, genuine Honda parts or their equivalent for maintenance and repair. Parts which are not of equivalent quality may impair the safety of your motorcycle.**

---

## **PRECAUTIONS D'ENTRETIEN**

### **ATTENTION:**

- **Si la machine se renverse ou est accidentée, vérifier l'état des leviers de commande, câbles, flexibles de frein, étrier, accessoires et autres pièces vitales. Ne pas piloter la machine si des dégâts compromettent une utilisation sûre. Faire contrôler les pièces principales par le concessionnaire Honda (y compris les pièces du châssis, de la suspension et de la direction) pour qu'il recherche un éventuel décentrage ou dégât qui n'a pas pu être détecté.**
- **Avant d'effectuer un entretien, arrêter le moteur et placer la machine sur une surface stable et de niveau.**
- **Utiliser des pièces Honda neuves d'origine ou leurs équivalents pour l'entretien et les réparations. Des pièces qui ne sont pas de qualité équivalente peuvent compromettre la sécurité de la machine.**

## VORSICHTSMASSREGELN FÜR DIE WARTUNG

### WARNUNG:

- Falls Ihr Motorrad umgestürzt ist oder einen Zusammenstoß erlitten hat, überprüfen Sie die Bedienungshebel, Seilzüge, Bremsschläuche, Bremssättel, Zubehörteile und andere wichtige Teile auf Beschädigung. Fahren Sie das Motorrad nicht, wenn der sichere Betrieb durch Beschädigung gefährdet ist. Lassen Sie die Hauptteile wie Rahmen, Federungs- und Lenkungsteile von Ihrem Honda Händler auf Fluchtungsfehler und Beschädigung untersuchen, weil Sie selbst solche Mängel höchstwahrscheinlich nicht feststellen können.
- Stellen Sie den Motor ab, und stützen Sie das Motorrad sicher auf ebenem Boden ab, bevor Sie irgendwelche Wartungsarbeiten durchführen.
- Benutzen Sie für Wartung und Reparatur neue Honda Originalteile oder deren Entsprechungen. Teile, die nicht die gleiche Qualität haben, können die Sicherheit Ihres Motorrads gefährden.

---

## VOORZORGSMAATREGELEN BETREFFENDE HET ONDERHOUD

### WAARSCHUWING:

- Als uw motorfiets is omgeslagen of in een botsing is betrokken geweest, inspecteer dan de bedieningshevels, bedieningskabel, remslangen, remzadel, toebehoren, en andere belangrijke onderdelen op beschadiging. Rijd niet met de motorfiets wanneer de veilige bediening door beschadigde onderdelen in gevaar wordt gebracht. Laat de belangrijke onderdelen, met inbegrip van het frame, de wielophanging en de onderdelen van de stuurinrichting, door uw Honda dealer inspecteren op slechte uitlijning of beschadigingen die u niet zelf kunt opsporen.
- Zet de motor af en ondersteun de motorfiets stevig op een vlakke ondergrond, alvorens met onderhoudswekzaamheden te beginnen.
- Gebruik voor onderhoud of reparatie steeds nieuwe, originele Honda onderdelen of hun gelijkwaardige. Onderdelen van mindere kwaliteit kunnen de veiligheid van uw motorfiets aantasten.

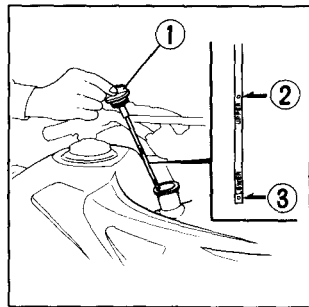
## MAINTENANCE

### ENGINE OIL

Check engine oil level each day before operating the motorcycle.

1. With the motorcycle held upright on level ground.
2. Start the engine and let it idle for 2—3 minutes.
3. Remove the dipstick (1), wipe it clean, and insert the dipstick without screwing it in. Remove the dipstick and check the oil level. The oil level should be between the upper (2) and lower (3) marks on the dipstick.
4. If required, remove the filler cap, add the specified oil up to the upper level mark, then reinstall the filler cap.

**CAUTION:** Running the engine with insufficient oil can cause serious engine damage.



---

## ENTRETIEN

### HUILE MOTEUR

Contrôler le niveau d'huile du moteur chaque jour avant de conduire la motocyclette.

1. Avec la motocyclette placée verticalement sur un sol de niveau.
2. Mettre le moteur en marche et le laisser tourner au ralenti pendant 2 ou 3 minutes.
3. Retirer la réglette-jauge (1), l'essuyer et la remettre sans la visser. Retirer à nouveau la jauge et vérifier le niveau d'huile. Le niveau d'huile doit se trouver entre les repères de niveau supérieur (2) et inférieur (3) sur la jauge.
4. Si cela est nécessaire, retirer le bouchon de remplissage et ajouter l'huile spécifiée jusqu'au repère de niveau supérieur, puis remettre le bouchon en place.

**PRECAUTION:** Faire tourner le moteur avec une quantité d'huile insuffisante risque d'entraîner une grave détérioration de celui-ci.

## WARTUNG

### MOTORÖL

Überprüfen Sie den Motorölstand täglich vor Inbetriebnahme des Motorrads.

1. Lassen Sie den Motor bei senkrecht auf ebenem.
2. Untergrund stehendem Motorrad an und lassen Sie ihn 2 bis 3 Minuten lang im Leerlauf drehen.
3. Entfernen Sie den Tauchstab (1), wischen Sie ihn ab und stecken Sie ihn wieder hinein, ohne ihn einzuschrauben.  
Entfernen Sie den Tauchstab und lesen Sie den Ölstand ab. Der Ölstand soll zwischen der oberen (2) und unteren (3) Marke am Tauchstab liegen.
4. Wenn der Ölstand zu niedrig ist, entfernen Sie den Einfüllverschluß und füllen Sie vorgeschriebenes Öl bis zur oberen Pegelmarke nach. Dann bringen Sie den Einfüllverschluß wieder an.

**VORSICHT:** Durch Betrieb des Motors mit zu wenig Öl kann der Motor schwer beschädigt werden.

---

## ONDERHOUD

### MOTOROLIE

Kontroleer het oliepeil iedere dag alvorens de motor te gebruiken.

1. Met de motor overeind op vlakke ondergrond.
2. Start de motor en laat hem 2-3 minuten stationair draaien.
3. Verwijder de peilstok (1), veeg hem schoon en steek hem in het blok (niet aandraaien). Verwijder de peilstok om het oliepeil te controleren. Het oliepeil moet zich tussen het bovenste (2) en onderste (3) streepje bevinden.
4. Verwijder zonedig de vuldop, vul bij met aanbevolen olie tot het bovenste streepje en breng de vuldop weer aan.

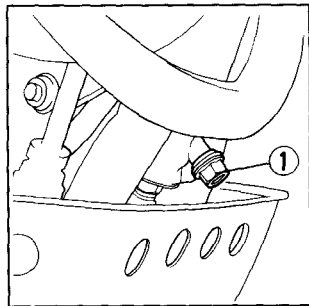
**LET OP:** Rijden met onvoldoende motorolie kan ernstige motorschade veroorzaken.

## ENGINE OIL CHANGE

Change the engine oil when specified by the maintenance schedule.

**NOTE: Change engine oil with the engine at normal operating temperature and the motorcycle on the side stand to assure complete and rapid draining.**

1. Start the engine and let it idle for a few minutes.
2. Remove the skid plate and place an oil drain pan under the crankcase. Remove the oil filler cap/dipstick and drain plug (1) on the frame down tube and drain plug (2) on the left crankcase.



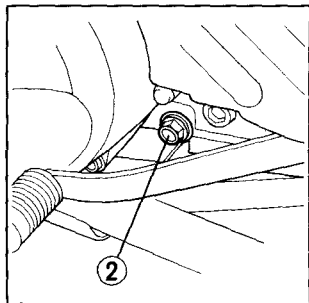
---

## HUILE MOTEUR

Changer l'huile à la fréquence indiquée dans le tableau d'entretien.

**NOTE: Changer l'huile du moteur lorsque le moteur est à une température normale de fonctionnement et la machine sur sa béquille latérale, pour garantir une vidange complète et rapide.**

1. Lancer le moteur et le laisser tourner au ralenti pendant quelques minutes.
2. Retirer la plaque anti-dérapante et mettre une cuvette d'égouttement sous le carter moteur. Retirer le bouchon-jauge de remplissage d'huile et le bouchon de vidange (1), (2) de la tubulure inférieure et celui du carter moteur gauche.





## MOTORÖLWECHSEL

Das Motoröl in den im Wartungsplan angegebenen Abständen wechseln.

**ZUR BEACHTUNG:** Das Motoröl bei normaler Betriebstemperatur des Motors und auf dem Seitenständer stehenden Motorrad wechseln, um vollständiges und schnelles Ablassen zu gewährleisten.

1. Den Motor anlassen und ein paar Minuten mit Leerlaufdrehzahl laufen lassen.
2. Das Rutschblech entfernen und eine Ölauffangwanne unter das Kurbelgehäuse stellen. Den Öleinfüllverschluß/Ölmeßstab, die Ablassschraube (1) am Unterzugrohr des Rahmens und die Ablassschraube (2) am linken Kurbelgehäuse entfernen.

---

## MOTOROLIE VERVERSEN

Ververs de motorolie op de tijdstippen aangegeven in het onderhoudsschema.

**OPMERKING:** Ververs de motorolie met de motor op normale bedrijfstemperatuur en de motorfiets op de zijstandaard geparkeerd. Op deze wijze wordt een grondige en snelle aftapping verkregen.

1. Start de motor en laat hem een paar minuten stationair lopen.
2. Verwijder de beschermplaat en zet een oliepan onder het carter. Verwijder de olieuldop/peilstok en de aftapplug (1) op de framebuis en de aftapplug (2) op de linker carterhelft.

3. With the engine stop switch OFF, operate the kickstarter several times to drain any oil which may be left in the engine.
4. After the oil has completely drained, make sure the sealing washers on the drain plugs are in good condition.
5. Install the drain plugs, tightening to 20—30 N·m (2.0—3.0 kg-m, 14—22 ft-lb) torque.  
Install the frame drain plug, tightening to 25—32 N·m (2.5—3.2 kg-m, 18—23 ft-lb) torque.

**CAUTION: Oil quantity is about 2.0 liters at oil change. To fill the oil tank up to the upper level, oil should be added in two steps.**

- 
3. Couper le moteur, et actionner la pédale de kick à plusieurs reprises pour évacuer toute l'huile pouvant encore rester dans le moteur.
  4. Une fois l'huile entièrement vidangée, vérifier que la rondelle d'étanchéité des bouchons de vidange est en bon état.
  5. Remettre le bouchon de vidange. Couple du bouchon de vidange du carter moteur:  
20 à 30 N·m (2,0 à 3,0 kg-m)  
Couple du bouchon de vidange de la tubulure inférieure: 25 à 32 N·m (2,5 à 3,2 kg-m)

**PRECAUTION: La capacité d'huile est d'environ 2,0 litres lorsqu'on change l'huile. Pour remplir le réservoir d'huile jusqu'au repère supérieur, ajouter l'huile en deux temps.**

3. In der Stellung OFF des Motorabstellschalters den Kickstarter mehrmals betätigen, um das noch im Motor befindliche Restöl herauszubefördern.
4. Nach vollständigem Ablassen des Öls sichergehen, daß die Dichtungsscheiben auf den Ablasschrauben in gutem Zustand sind.
5. Die Kurbelgehäuse-Ablassschraube installieren und mit einem Drehmoment von 20—30 N·m (2,0—3,0 kg·m) anziehen.  
Die Rahmen-Ablassschraube installieren und mit einem Drehmoment von 25—32 N·m (2,5—3,2 kg·m) anziehen.

**VORSICHT:** Bei Ölwechsel beträgt die Ölfüllmenge ca. 2,0 Liter. Um den Öltank bis zur oberen Pegelmarke zu füllen, sollte das Öl in zwei Schritten eingefüllt werden.

- 
3. Met de motorstopschakelaar op OFF, een paar maal de kickstarter bedienen om eventuele achtergebleven olie volledig te verwijderen.
  4. Nadat de olie volledig afgetapt is, controleren of de afdichtingen van de aftappluggen in goede conditie zijn.
  5. Monteer de aftappluggen en trek deze met 20—30 N·m (kg·m) aan.  
Monteer de frame-aftapplug en trek deze met 25—32 N·m (2,5—3,2 kg·m) aan.

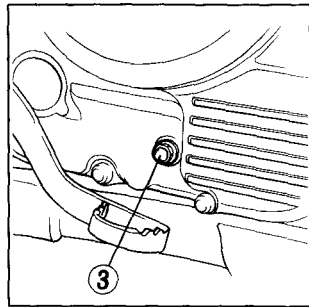
**LET OP:** Bij verversen is de hoeveelheid olie ongeveer 2,0 liter. Om het oliereservoir geheel op te vullen, moet in twee etappes worden gevuld.

6. Pour 1.7 liter of specified oil into the oil tank. Install the oil filler cap/dipstick.
7. With the motorcycle upright on level ground, start the engine and let it idle for a few minutes.
8. Stop the engine and add the specified oil up the upper level mark.
9. Reinstall skid plate and the filler cap/dipstick. Check for oil leaks.

**NOTE:**

- **The engine contains a crankcase oil level check bolt (3). The oil level is correct if it is flush with the crankcase lower edge of the check bolt hole.**
- **Do not check the oil level immediately after the engine has been operated at high speeds. Make sure that motorcycle is standing upright on level ground while idling.**

**CAUTION:** Running the engine with insufficient oil can cause serious engine damage.



6. Verse 1,7 litre d'huile spécifiée dans le réservoir d'huile. Remettre le bouchonjauge de remplissage d'huile en place.
7. La machine étant debout sur un sol plat, lancer le moteur et le laisser tourner au ralenti pendant quelques minutes.
8. Couper le moteur et ajouter de l'huile spécifiée jusqu'au repère de niveau supérieur.
9. Remettre la plaque anti-dérapante et le bouchon jauge de remplissage d'huile en place. Vérifier s'il n'y a pas de fuite d'huile.

**NOTE:**

- **Le moteur est doté d'un boulon (3) de vérification du niveau d'huile du carter moteur. Le niveau d'huile est correct s'il arrive exactement au bord inférieur de l'orifice du boulon de vérification.**
- **Ne pas vérifier le niveau d'huile tout de suite après que le moteur a tourné à vitesse élevée. S'assurer que la machine est bien droite sur un sol plat pendant qu'elle tourne au ralenti.**

**ATTENTION:** Le fait de faire tourner le moteur avec une quantité insuffisante d'huile risque de l'abîmer sérieusement.

6. 1,7 Liter des vorgeschriebenen Öls in den Öltank füllen. Den Öleinfüllverschluß/Ölmeßstab installieren.
7. Bei aufrecht auf ebenem Boden stehenden Motorrad den Motor anlassen und einige Minuten mit Leerlaufdrehzahl laufen lassen.
8. Den Motor abstellen und das vorgeschriebene Öl bis zur oberen Pegelmarke nachfüllen.
9. Rutschblech und Öleinfüllverschluß/Ölmeßstab wieder installieren. Den Motor auf Ölundichtigkeit untersuchen.

**ZUR BEACHTUNG:** Der Motor besitzt eine Kurbelgehäuse-Ölstandkontrollschraube (3). Der Ölstand ist korrekt, wenn er bis zur Unterkante der Kontrollschraubenöffnung reicht.

**ZUR BEACHTUNG:** Den Ölstand nicht unmittelbar nach Betrieb des Motors mit hoher Drehzahl überprüfen. Das Motorrad muß aufrecht auf ebenem Boden stehen, während der Motor mit Leerlaufdrehzahl läuft.

**VORSICHT:** Der Betrieb des Motors mit unzureichender Ölmenge kann schwere Motorschäden verursachen.

- 
6. Giet 1,7 liter van de voorgeschreven olie in het oliereservoir. Monteer de olievuldop/peilstok.
  7. Start de motor terwijl de motorfiets op een vlakke ondergrond staat en laat de motor een paar minuten stationair lopen.
  8. Zet de motor af en vul olie bij tot het maximumstreepje.
  9. Monteer de beschermplaat en vuldop/peilstok. Controleer op olie lekkage.

**OPMERKING:** De motor is van een carteroliepeil-kontrolebout (3) voorzien. Het oliepeil is korrekt als de olie tot de onderrand staat van het gat van de controlebout.

**OPMERKING:** Controleer het oliepeil niet onmiddellijk nadat de motor is afgezet en deze met hoge snelheid gelopen heeft. De motorfiets moet op een vlakke ondergrond staan en stationair lopen.

**LET OP:** Berijden van de motorfiets met onvoldoende olie kan ernstige beschadigingen veroorzaken.

**NOTE:** Please dispose of used engine oil in a manner that is compatible with the environment. We suggest you take it in a sealed container to your local service station for reclamation. Do not throw it in the trash or pour it on the ground.

**CAUTION:** Used engine oil may cause skin cancer if repeatedly left in contact with the skin for prolonged periods. Although this is unlikely unless you handle used oil on a daily basis, it is still advisable to thoroughly wash your hands with soap and water as soon as possible after handling used oil.

---

**NOTE:** Prière de jeter l'huile moteur usée de manière à respecter l'environnement. Nous vous suggérons de la récupérer dans un récipient scellé et de l'apporter à votre station service locale pour réclamation. Ne pas la jeter ni la verser sur le sol.

**PRECAUTION:** L'huile moteur usée peut provoquer un cancer de la peau en cas de contact prolongé et répété avec la peau. Bien que cela soit improbable à moins de manipuler quotidiennement de l'huile usée, il est tout de même recommandé de bien se laver les mains avec de l'eau et du savon dès que possible après une manipulation d'huile usée.

**ZUR BEACHTUNG:** Handeln Sie bei der Beseitigung von gebrauchtem Motoröl umweltbewußt. Wir empfehlen, daß Altöl in einem geschlossenen Behälter Ihrer örtlichen Kundendienststelle zu übergeben. Geben Sie das Altöl nicht in den Müll und schütten Sie es nicht auf den Boden.

**VORSICHT:** Bei wiederholtem Hautkontakt über lange Zeit kann Motoröl Hautkrebs verursachen. Wenn man nicht täglich mit Öl umgeht, ist diese Gefahr zwar nicht sehr groß, es empfiehlt sich jedoch, sich nach dem Umgang mit Altöl möglichst bald die Hände mit Seife und Wasser zu waschen.

---

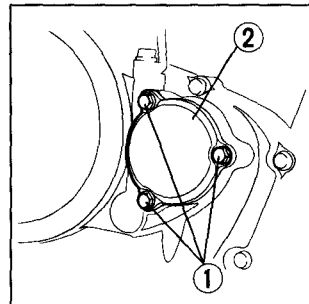
**OPMERKING:** De aftapte olie kan een ernstige belasting voor de omgeving vormen. Het is aan te bevelen de olie in een gesloten reservoir naar een servicestation in de buurt te brengen. Geef geen afgewerkte olie mee met het vuil en giet de olie niet op de grond.

**LET OP:** Afgewerkte olie kan huidkanker veroorzaken, bij langdurig contact met de huid. Hoewel dit probleem zich normaal gesproken nauwelijks voor zal doen, tenzij dagelijks met olie omgegaan wordt, verdient het toch de voorkeur meteen na het werken met afgewerkte olie de handen zorgvuldig met water en zeepe te wassen.

## Engine Oil Filter

**NOTE: The oil filter should be changed after draining the engine oil.**

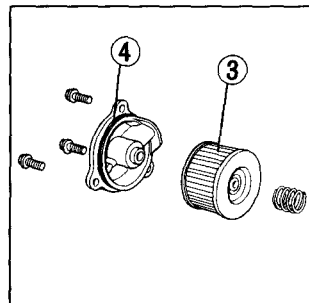
1. Remove the three bolts (1) securing the cover (2).
2. Check that the O-ring (4) on the oil filter cover is in good condition.



## Filter à huile du moteur

**NOTE: Remplacer le filtre après avoir vidangé l'huile moteur.**

1. Retirer le bouchon du filtre à huile (1) et le couvercle (2).  
Déposer l'élément filtrant (3) du couvercle.
2. S'assurer que les joints toriques (4) du bouchon de filtre à huile et du couvercle sont en bon état.





### **Motorölfilter**

**ZUR BEACHTUNG:** Das Ölfilter ist nach dem Ablassen des Öls zu wechseln.

1. Die drei Befestigungsschrauben (1) des Deckels (2) entfernen.  
Das Ölfilterelement (3) herausnehmen.
2. Prüfen, ob der O-Ring (4) am Ölfilterdeckel in gutem Zustand ist.

---

### **Motoroliefilter**

**OPMERKING:** Het motoroliefilter moet vervangen worden nadat de motorolie is afgetapt.

1. Verwijder de drie bouten (1) waarmee het deksel (2) bevestigd is.  
Verwijder het filterelement (3).
2. Controleer of de O-ring (4) op het oliefilterdeksel in goede staat is.

3. Insert a new oil filter element. Check that all parts are installed as shown. Install the oil filter cover.  
Oil Filter Cover Bolt Torque:  
8—12 N·m (0.8—1.2 kg-m, 6—9 ft-lb)
4. Perform the Engine Oil Change procedure.

- 
3. Introduire un nouvel élément filtrant. S'assurer que toutes les pièces sont installées comme le représente la figure.  
Reposer le couvercle du filtre à huile.  
Couple de serrage du boulon de filtre à huile:  
8 à 12 N·m (0,8 à 1,2 kg-m)
  4. Effectuer les Renouvellement de l'huile moteur.

3. Ein neues Ölfilterelement einsetzen. Sichergehen, daß alle Teile gemäß der Abbildung eingebaut sind. Den Ölfilterdeckel installieren.  
Drehmoment der Ölfilterdeckelschrauben:  
8—12 N·m (0,8—1,2 kg·m)
4. Das Ölwechselverfahren durchführen.

- 
3. Plaats een nieuw filterelement. Controleer of alle onderdelen op de afgebeelde wijze gemonteerd zijn.  
Monteer het oliefilterdeksel.  
Aantrekkoppel van bout van oliefilterdeksel:  
8—12 N·m (0,8—1,2 kg·m)
  4. Begin met het toevoegen van de verse motorolie.

## SPARK PLUGS

	NGK	ND
Standard	DPR8EA-9	X24EPR-U9
For cold climate (Below 5°C)	DPR7EA-9	X22EPR-U9
For extended high speed driving	DPR9EA-9	X27EPR-U9

1. Remove the spark plug lead and take out the plug with the special wrench provided in the tool kit.

---

## BOUGIES

	NGK	ND
Standard	DPR8EA-9	X24EPR-U9
Pour climat froid (au-dessous de 5°C)	DPR7EA-9	X22EPR-U9
Pour la conduite de grande vitesse excessive	DPR9EA-9	X27EPR-U9

1. Détacher les fils et retirer chaque bougie à l'aide de la clé spéciale de la trousse à outils.

## ZÜNDKERZEN

	NGK	ND
Standard	DPR8EA-9	X24EPR-U9
Für Fälteklima (unter 5°C)	DPR7EA-9	X22EPR-U9
Pour la conduite de grande vitesse excessive	DPR9EA-9	X27EPR-U9

1. Aiehen Sie die Zündkabel ab und schrauben Sie jede Zündkerze mit dem Spezialschlüssel des Werkzeugsatzes heraus.

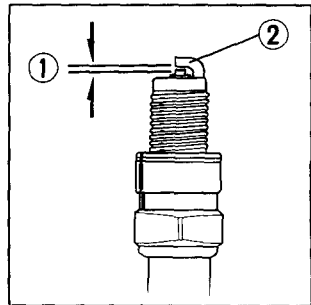
---

## BOUGIES

	NGK	ND
Standaard	DPR8EA-9	X24EPR-U9
In koude streken (onder 5°C)	DPR7EA-9	X22EPR-U9
Bij veel rijden met hoge snelheid	DPR9EA-9	X27EPR-U9

1. Verwijder de bougiekabel en draai de bougie uit de cilinderkop m.b.v. de speciale sleutel in de gereedschapset.

2. Inspect the electrodes and center porcelain for deposits, erosion or carbon fouling. If the erosion or deposit is heavy, replace the plug. Clean a carbon or wet-fouled plug with a plug cleaner, otherwise use a wire brush.
3. Measure with a feeler gauge and adjust to 0.8—0.9 mm (0.03—0.04 in.) (1) by bending the side electrode (2). Do not over tighten.



- 
2. Vérifier les électrodes et la partie en porcelaine, susceptibles d'être couvertes de dépôts, de calamine, ou érodées. Remplacer la bougie lorsque celle-ci est trop érodée ou encrassée. Utiliser une brosse à bougie pour le nettoyage ou une brosse en fil de fer.
  3. Réajuster l'écart des électrodes à 0,8—0,9 mm (1). Mesurer à l'aide d'une jauge d'épaisseur et ajuster en courbant l'électrode latérale (2) seulement. Ne pas trop serrer.

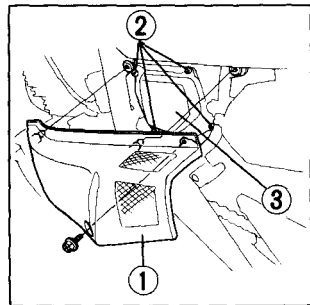
2. Überprüfen Sie die Elektroden und den mittleren Teil aus Porzellan auf Ablagerungen, Ausgebrannten Zustand oder Rußrückstände. Falls Sie ausgebrannte Elektroden oder übermäßige Ablagerungen feststellen, wechseln Sie die Zündkerze aus. Reinigen Sie verrostete oder verölte Zündkerzen mit einem Zündkerzenreiniger oder einer Drahtbürste.
3. Stellen Sie den Elektrodenabstand (1) auf 0,8—0,9 mm ein. Messen Sie den Abstand mit einer Fühlerlehre und stellen Sie ihn nur durch Biegen der Seitenelektrode (2) richtig ein. Ziehen Sie die Zündkerzen beim Einschrauben nicht zu fest an.

- 
2. Controleer de elektroden en porseleinen neus op afzettingen, erosie en koolstofaanlag. Vervang de bougie bij zware erosie of veel afzetting. Maak een vuile of natte bougie schoon met een bougieborstel of draadborstel.
  3. Meet de elektrodenafstand met een voelmaat en stel de afstand op 0,8 tot 0,9 mm (1) af door de massa-elektrode (2) te verbuigen. Trek de bougie bij het inschroeven niet te strak aan.

## AIR CLEANER

The air cleaner should be serviced at regular intervals (page 106). When riding in dusty areas, more frequent service may be necessary.

1. Remove the left side cover (1).
2. Remove the air cleaner cover screws (2) and the cover (3).
3. Release the hooks (4) and remove the air cleaner element (5).
4. Discard the air cleaner element and reinstall a new one.
5. Install the removed parts in the reverse order of disassembly.

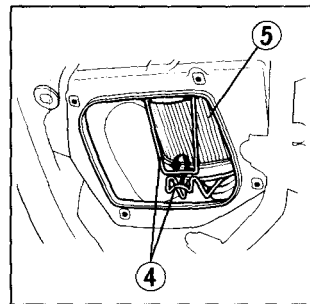


## FILTRE A AIR

Le filtre à air doit être entretenu régulièrement (page 108).

Si la machine est utilisée dans des endroits poussiéreux, un entretien plus fréquent pourra être nécessaire.

1. Déposer le cache gauche (1).
2. Déposer la vis du couvercle (2) de filtre à air et le couvercle (3).
3. Dégager les crochets (4) et retirer l'élément du filtre à air (5).
4. Jeter l'élément du filtre à air et en reposer un neuf.
5. Reposer les pièces déposées dans l'ordre inverse de la dépose.





## **LUFTFILTER**

Der Luftfilter ist in regelmäßigen Abständen zu warten (Seite 110). Häufigere Wartung kann erforderlich sein, wenn in staubiger Umgebung gefahren wird.

1. Die linke Seitenabdeckung (1) entfernen.
2. Die Schrauben (2) des Luftfilterdeckels herausdrehen und den Deckel (3) abnehmen.
3. Die Halteklammern (4) lösen und das Luftfilterelement (5) entfernen.
4. Das alte Luftfilterelement wegwerfen und ein neues einsetzen.
5. Die abgebauten Teile in umgekehrter Abbaureihenfolge anbauen.

---

## **LUCHTFILTER**

Voer het onderhoud van het luchtfilter op de voorgeschreven intervallen (blz. 112) uit. Bij het rijden in een erg stoffige omgeving moet dit onderhoud vaker worden uitgevoerd.

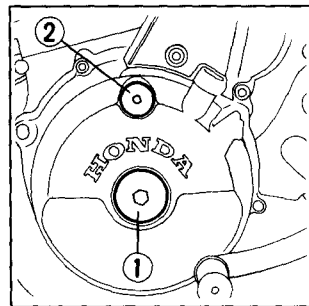
1. Verwijder het linker zijdeksel (1).
2. Verwijder de schroeven (2) van het luchtfilterdeksel en verwijder het deksel (3).
3. Maak de haakjes (4) los en verwijder het luchtfilterelement (5).
4. Gooi het luchtfilterelement weg en plaats een nieuw element.
5. Monteer de onderdelen in de omgekeerde volgorde van het demonteren.

## VALVE CLEARANCE

Excessive valve clearance will cause noise, and little or no clearance will prevent the valve from closing and cause valve damage and power loss. Check valve clearance at the specified intervals.

**NOTE: Checking or adjusting of valve clearance should be performed while the engine is cold. The clearance will change as the engine temperature rises.**

1. Remove the spark plug, the crankshaft hole cap (1) and timing mark hole cap (2).
2. Remove the valve adjuster covers.



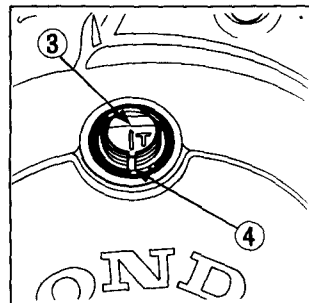
## JEU AUX SOUPAPES

Un jeu excessif aux soupapes se traduit par des bruits. Un jeu insuffisant ou nul empêche la soupape de se fermer et entraîne son endommagement et des pertes de puissance. Contrôler le jeu aux soupapes aux intervalles indiqués.

**NOTE: Le contrôle et le réglage du jeu aux soupapes doivent être effectués alors que le moteur est froid.**

**Le jeu change à mesure que s'élève la température du moteur.**

1. Déposer la bougie d'allumage, le capuchon d'orifice du vilebrequin (1) et le capuchon d'orifice de repère de calage (2).
2. Déposer les couvercles des dispositifs de réglage de soupapes.



## VENTILSPIEL

Übermäßiges Ventilspiel verursacht Geräusche, während zu kleines oder überhaupt kein Ventilspiel das Schließen des Ventils verhindert und Ventilbeschädigung und Leistungsverlust verursacht. Das Ventilspiel in regelmäßigen Abständen überprüfen.

**ZUR BEACHTUNG:** Das Prüfen oder Einstellen des Ventilspiels muß bei kaltem Motor erfolgen. Das Spiel ändert sich mit zunehmender Motortemperatur.

1. Die Zündkerze herausschrauben, dann den Kurbelwellen-Schaulochdeckel (1) und den Einstellmarken-Schaulochdeckel (2) entfernen.
2. Die Ventileinstelldeckel entfernen.

---

## KLEPSPÉLING

Bij een te grote klepspeling is er lawaai en bij een te kleine klepspeling kan de klep niet sluiten waardoor er beschadigingen aan de klep ontstaan en er vermogensverlies optreedt. Controleer de klepspeling op de voorgeschreven intervallen.

**OPMERKING:** Het controleren en stellen van de kleppen dient te worden uitgevoerd bij koude motor. De klepspeling verandert namelijk afhankelijk van de temperatuur.

1. Verwijder de bougie, dop (1) van krukasgat en dop (2) van merktekengat.
2. Verwijder de klepsteldeksels.

3. Rotate the crankshaft counterclockwise and align the T mark (3) with the index mark (4). Make sure the piston is at the top of the compression stroke by jiggling the rocker arms with your fingers. If they are free, the piston is at the top of the compression stroke. If they are tight, rotate the crankshaft 360° counterclockwise and realign the marks.

**CAUTION: Do not rotate the crankshaft clockwise, valve clearance checking/adjusting will be inaccurate.**

- 
3. Tourner le vilebrequin dans le sens inverse des aiguilles d'une montre et mettre le repère T (3) en regard de l'index (4). S'assurer que le piston se trouve au point mort haut de son temps de compression en secouant légèrement les culbuteurs avec la main. S'ils sont libres, le piston se trouve au point mort haut de son temps de compression. S'ils sont serrés, faire tourner le vilebrequin de 360° dans le sens inverse des aiguilles d'une montre et réaligner les repères.

**PRECAUTION: Ne pas faire tourner le vilebrequin dans le sens des aiguilles d'une montre faute de quoi la vérification/l'ajustement du jeu aux soupapes ne serait pas précis.**

3. Die Kurbelwelle entgegen dem Uhrzeigersinn drehen, bis die T-Marke (3) der Bezugsmarke (4) gegenübersteht. Durch Rütteln der Kipphebel mit den Fingern sichergehen, daß der Kolben auf OT im Verdichtungstakt steht. Wenn sie locker sind, befindet sich der Kolben am oberen Totpunkt im Verdichtungstakt. Wenn sie fest sind, die Kurbelwelle um 360° entgegen dem Uhrzeigersinn drehen, bis sich die Marken wieder gegenüberstehen.

**VORSICHT:** Die Kurbelwelle nicht im Uhrzeigersinn drehen, weil dann kein korrektes Prüfen/Einstellen des Ventilspiels gewährleistet ist.

- 
3. Draai de krukas linksom en breng het T-teken (3) tegenover het indexteken (4). Controleer of de zuiger bovenaan de kompressieslag is door met uw vingers tegen de tuimelaars te duwen en te kijken of deze schommelen. Is dit het geval, dan is de zuiger bovenaan de kompressieslag. Zo niet, dan moet de krukas 360° linksom gedraaid worden om de tekens tegenover elkaar te brengen.

**LET OP:** Draai de krukas niet rechtsom, daar dan het controleren/afstellen van de klepspelings niet nauwkeurig geschiedt.

4. Check the clearance by inserting the feeler gauge (5) between the adjusting screw (6) and valve stem.

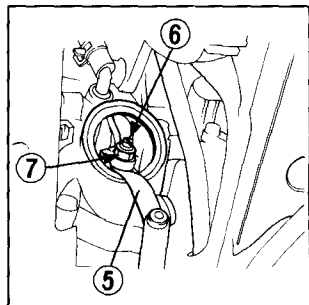
Standard clearance:

In. 0.1 mm (0.004 in)

Ex. 0.12 mm (0.005 in)

Adjust by loosening the lock nut (7) and turning the adjusting screw (6) until there is a slight drag on the feeler gauge. After tightening the lock nut (7), recheck the clearance.

5. Install all parts in the reverse order of disassembly.



- 
4. Vérifier le jeu en insérant le calibre d'épaisseur (5) entre la vis de réglage (6) et la tige de soupape.

Jeu standard:

Admission 0,1 mm

Echappement 0,12 mm

Pour régler le jeu, desserrer le contre-écrou (7) et agir sur la vis de réglage (6) jusqu'à ce que l'on ressente une légère résistance sur le calibre d'épaisseur. Après avoir serré le contre-écrou (7) vérifier à nouveau le jeu.

5. Reposer toutes les pièces en inversant l'ordre de la dépose.

4. Zum Prüfen des Ventilspiels eine Fühlerlehre (5) zwischen Einstellschraube (6) und Ventilschaft einführen.  
Spielsollwert:  
Einlaß: 0,1 mm  
Auslaß: 0,12 mm  
Zum Einstellen die Gegenmutter (7) lösen und die Einstellschraube (6) drehen, bis ein leichter Widerstand an der Fühlerlehre zu spüren ist. Nach dem Anziehen der Gegenmutter (7) das Spiel erneut überprüfen.
  5. All ausgebauten Teile in umgekehrter Ausbaureihenfolge einbauen.
- 

4. Controleer de speling door een voelmaat (5) tussen de stelschroef (6) en klepsteel te steken.  
Standaard speling:  
Inlaat: 0,1 mm  
Uitlaat: 0,12 mm  
Stel af door de kontramoor (7) los te draaien en aan te stelschroef (6) te draaien totdat er een lichte weers-  
tand aan de voelmaat merkbaar is. Trek de kontramoor (7) aan en controleer de speling.
5. Monteer de onderdelen in de omgekeerde volgorde van het demonteren.

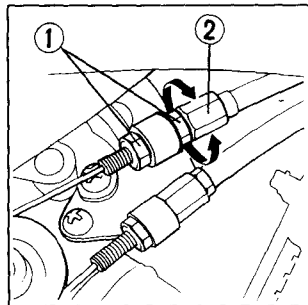
## THROTTLE OPERATION

### Cable Inspection:

Check for smooth rotation of the throttle grip from the fully open to the fully closed position. Check at full left and full right steering positions. Inspect the condition of the throttle cables from the throttle grip down to the carburetor. If the cables are kinked, chafed or improperly routed, they should be replaced or rerouted.

Check the cables for tension or stress at both full left and full right steering position. Lubricate the throttle cables with a commercially available cable lubricant to prevent premature wear and corrosion.

(1) Lower lock nuts (2) Lower adjuster



---

## FONCTIONNEMENT DE L'ACCÉLÉRATION

### Inspection des câbles:

Vérifier si la rotation de la poignée des gaz s'effectue en douceur de la position de fermeture complète à la position d'ouverture complète. Procéder à cette vérification aux positions extrême droite et extrême gauche de la direction. Contrôler l'état des câbles des gaz depuis la poignée des gaz jusqu'au carburateur. Si le câble est entortillé, élimé ou si son cheminement est incorrect il doit être remplacé ou repositionné.

Vérifier de nouveau la tension ou l'étirement des câbles aux positions extrême gauche et extrême droite de la direction. Lubrifier les câbles des gaz avec un lubrifiant pour câbles en vente dans les magasins, de façon à éviter une usure et une corrosion prématurées.

(1) Contre-écrous inférieurs

(2) Tendeur inférieur



## **GASBETÄTIGUNG**

### Gasseilzugüberprüfung

Auf gleichmäßige Drehung des Gasdrehgriffes von der voll geöffneten zur ganz geschlossenen Position überprüfen. Bei vollem Lenkereinschlag nach links und rechts kontrollieren. Die Gasseilzüge vom Gasdrehgriff bis hin zum Vergaser überprüfen. Wenn die Seilzüge abgeknickt, abgescheuert oder nicht richtig verlegt sind, müssen sie erneuert bzw. richtig verlegt werden.

Die Gasseilzüge sowohl bei vollem Lenkereinschlag nach rechts als auch links auf Spannung und Beanspruchung überprüfen. Die Gasseilzüge mit einem handelsüblichen Seilzugschmiermittel schmieren, um vorzeitigen Verschleiß und Korrosion zu verhindern.

- 1) Untere Gegenmuttern
- 2) Unterer Einsteller

---

## **GASHENDEL**

### Inspectie van de kabel:

Controleer op soepele werking door de gashendel open en dicht te draaien. Controleer de werking met het stuur volledig naar links en naar rechts gedraaid. Controleer de staat van de gaskabel vanaf de gashendel tot de carterateur. Vervang de kabel of monteer hem opnieuw, als hij geknikt, beschadigd of verkeerd gelegd is.

Controleer de kabel op spanning of overspanning met het stuur volledig naar links en naar rechts gedraaid. Smeer de gaskabel met een in de handel verkrijgbaar smeermiddel om vroegtijdige slijtage en roest te voorkomen.

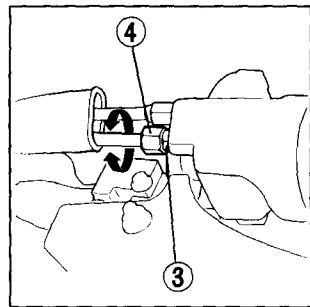
- 1) Onderste borgmoeren
- 2) Onderste kabelsteller

**WARNING:** For safe operation and positive engine response, the throttle cable must be properly adjusted.

(3) Upper lock nut (4) Upper adjuster

Free Play Adjustment:

Standard throttle grip free play is approximately 2—6 mm (1/8—1/4 in) of grip rotation. Major free play adjustments, such as after replacing the throttle cables or removing the carburetor, are made with the lower adjuster (2). Minor free play adjustments are made with the upper adjuster (4). To adjust free play, loosen the lock nut (1) or (3), and turn the adjuster (2) or (4). Tighten the lock nut after adjustment.



---

**ATTENTION:** Les câbles des gaz doivent être bien réglés afin d'obtenir une réaction sûre et positive du moteur.

(3) Contre-écrou supérieur

(4) Tendeur supérieur

Réglage du jeu:

Le réglage standard du jeu à la poignée des gaz est d'environ 2 à 6 mm de rotation de la poignée. Les réglages de jeu principaux sont effectués à l'aide du tendeur inférieur (2) (par exemple, après avoir remplacé les câbles des gaz ou déposé le carburateur). Les réglages de jeu mineurs sont effectués à l'aide du tendeur supérieur (4). Pour régler le jeu, desserrer l'un des contre-écrous (1) ou (3) et faire tourner le tendeur (2) ou (4). Resserrer le contre-écrou après avoir procédé au réglage.

**WARNUNG: Richtige Gasseilzueginstellung ist für sicheren Betrieb und ein positives Ansprechen des Motors unerlässlich.**

(3) Obere Gegenmutter

(4) Oberer Einsteller

Spieleinstellung:

Das Standard-Gasdrehgriffspiel beträgt ca. 2—6 mm Gasdrehgriffdrehung. Größere Spieleinstellungen, wie z.B. nach Erneuerung der Gasseilzüge oder Entfernen des Vergasers, werden mit dem unteren Einsteller (2) vorgenommen. Kleinere Spieleinstellungen werden mit dem oberen Einsteller (4) gemacht. Zum Einstellen des Spiels die Gegenmutter (1) oder (3) lösen und den Einsteller (2) oder (4) drehen. Nach der Einstellung die entsprechende Gegenmutter wieder anziehen.

---

**WAARSCHUWING: Het is van groot belang voor een veilig gebruik en goede motorrespons dat de gaskabel juist is afgesteld.**

(3) Bovenste borgmoer (4) Bovenste kabelsteller

Afstellen van de vrije speling:

De normale vrije speling van de gashendel is ongeveer 2—6 mm van de slag. Grote veranderingen in de vrije speling, zoals na vervanging van de gaskabel of demontage van de carburateur, worden uitgevoerd aan de onderste kabelsteller (2). Kleine aanpassingen kunnen uitgevoerd worden m.b.v. de bovenste kabelsteller (4) aan de gashendel. Draai de borgmoer (1) of (3) los en verdraai de kabelsteller (2) of (4). Haal na afstelling de borgmoer aan.

## CARBURETOR

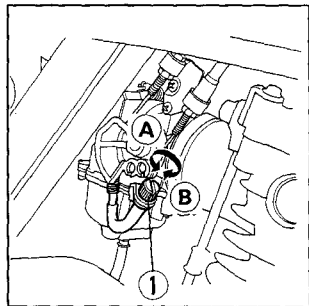
Idle Speed:

### NOTE:

- Do not attempt to compensate for faults in other systems by carburetor adjustment. See your authorized Honda dealer for regularly scheduled carburetor adjustments.
  - The engine must be at normal operating temperature for accurate idle adjustment.
1. Warm up the engine and hold the motorcycle upright. Shift to neutral.
  2. Adjust the idle speed with the throttle stop screw (1).

**IDLE SPEED: 1,300 ± 100 rpm**

(A) Increase rpm      (B) Decrease rpm



---

## CARBURATEUR

Régime de ralenti:

### NOTE:

- Ne pas tenter de compenser les défauts d'autres organes par un réglage du carburateur. Confier au concessionnaire Honda les réglages périodiques du carburateur.
  - Le moteur doit être à sa température de fonctionnement normal pour que le réglage du régime de ralenti soit précis.
1. Faire chauffer le moteur et maintenir la motocyclette en position droite. Mettre la boîte de vitesses au point mort.
  2. Régler le régime de ralenti au moyen de la vis de butée des gaz (1).

(A) Augmentation du régime

(B) Diminution du régime

## VERGASER

Leerlaufdrehzahl:

### ZUR BEACHTUNG:

- \* Versuchen Sie nicht, Fehler in anderen Systemen durch Einstellungen am Vergaser zu kompensieren. Suchen Sie für planmäßig festgelegte Vergasereinstellungen Ihren autorisierten Honda-Händler auf.
  - \* Um eine genaue Einstellung der Leerlaufdrehzahl zu gewährleisten, muß der Motor seine normale Betriebstemperatur haben.
1. Den Motor warmlaufen lassen und das Motorrad senkrecht halten. Das Getriebe auf Leerlauf schalten.
  2. Die Leerlaufdrehzahl mit der Drosselanschlagschraube (1) einstellen.  
**LEERLAUFDREHZAHl:  $1300 \pm 100 \text{ min}^{-1}$  (U/min)**

(A) Erhöhung der Drehzahl

(B) Verminderung der Drehzahl

---

## CARBURATEUR

Stationaire toerental:

### OPMERKING:

- \* Gebruik de carburateurafstelling niet om storingen in andere systemen te vereffenen. Raadpleeg de Honda dealer voor regelmatige afstelling van de carburateur.
  - \* De motor moet op normale bedrijfstemperatuur zijn om juiste afstelling van het stationaire toerental mogelijk te maken.
1. Laat de motor warmdraaien, terwijl hij rechtop gehouden wordt. Schakel de vrijstand in.
  2. Stel het stationaire toerental af m.b.v. het gasklepaanslagboutje (1).  
**STATIONAIRE TOERENTAL:  $1.300 \pm 100 \text{ tpm}$**

(A) Toerental verhogen

(B) Toerental verlagen

### Idle Mixture:

1. Turn the pilot screw clockwise until the engine misses or decreases in speed, then counterclockwise until the engine again misses or decreases in speed. Set the screw exactly between these two extreme positions to adjust the fuel mixture. Usually the correct setting will be found to be 2-1/2 turns open from the fully closed position.
2. If the idle speed changes after adjusting fuel mixture, readjust the idle speed by turning the throttle stop screw.

---

### Mélange de ralenti:

1. Faire tourner la vis de dans le sens des aiguilles d'une montre jusqu'à ce que le moteur ait des ratés ou que le régime diminue, puis dans le sens inverse des aiguilles d'une montre jusqu'à ce que le moteur ait de nouveau des ratés ou que le régime diminue. Pour régler le mélange de carburant, positionner la vis exactement entre ces deux position extrêmes. Le réglage convenable se situe d'ordinaire à 2-1/2 tour d'ouverture à partir de la position de fermeture complète.
2. Si le régime de ralenti se modifie après le réglage du mélange d'essence, régler de nouveau le régime de ralenti en faisant tourner la vis de butée des gaz.

### Leerlauf-Gemischeinstellung:

1. Die Gemischregulierschraube im Uhrzeigersinn drehen, bis der Motor aussetzt oder die Drehzahl abfällt, dann entgegen dem Uhrzeigersinn drehen, bis der Motor erneut aussetzt oder die Drehzahl abfällt. Die Luftschraube genau zwischen diesen beiden Extrempositionen einstellen, um das richtige Kraftstoffgemisch zu erhalten. Die richtige Einstellung erhält man in der Regel bei 2-1/2 Drehungen von der ganz geschlossenen Position zurück.
2. Wenn sich die Leerlaufdrehzahl nach Einstellung des Kraftstoffgemisches ändert, die Leerlaufdrehzahl durch Drehen der Drosselanschlagschraube nachstellen.

---

### Stationaire mengsel:

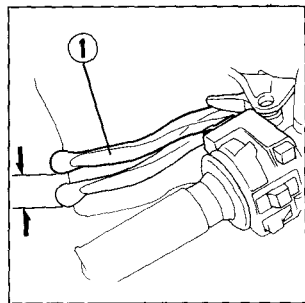
1. Draai de regelschroef rechtsom totdat de motor hapert of het toerental afneemt en dan linksom totdat de motor weer hapert of het toerental afneemt. Zet de schroef precies in het midden tussen deze twee uitersten om het benzinemengsel af te stellen. Normaliter komt deze afstelling overeen met 2-1/2 slag opendraaien vanuit de volledig aangedraaide stand.
2. Als het stationaire toerental verandert na afstelling van het benzinemengsel, wordt afgesteld door het gasklep-aanslagboutje te verdraaien.

## CLUTCH

Clutch adjustment may be required if the motorcycle stalls when shifting into gear or tends to creep; or if the clutch slips, causing acceleration to lag behind engine speed. Normal clutch lever free play is 10–20 mm (3/8–3/4 in) at the lever (1). Minor adjustments can be made with the clutch cable adjuster at the lever.

1. Pull back the rubber dust cover (2). Loosen the lock nut (3) and turn the adjuster (4). Tighten the lock nut and check the adjustment.

- (A) Increase free play
- (B) Decrease free play

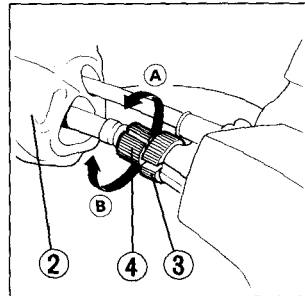


## EMBRAYAGE

Il peut être nécessaire de régler l'embrayage si la machine cale lors du passage des vitesses, si elle avance au débrayage, ou si l'embrayage patine et provoque un retard de l'accélération par rapport au régime du moteur. La garde normale au levier d'embrayage (1) est de 10 à 20 mm. Les petits réglages peuvent être faits au moyen du tendeur de câble d'embrayage, au niveau du levier.

1. Dégager le cache-poussière en caoutchouc (2). Desserrer le contre-écrou (3) et tourner le tendeur (4). Resserrer le contre-écrou et vérifier le réglage.

- (A) Augmentation de la garde
- (B) Diminution de la garde





## KUPPLUNG

Eine Einstellung der Kupplung wird erforderlich, wenn das Motorrad beim Schalten aussetzt oder schleicht, oder wenn die Kupplung rutscht, was dazu führt, daß die Beschleunigung hinter der Motordrehzahl hinterherhinkt. Das normal Kupplungshebelspiel beträgt 10—20 mm am Hebel (1). Kleinere Einstellungen können mit dem Kupplungsseilzugeinsteller am Hebel gemacht werden.

1. Die Gummistaubschutzabdeckung (2) zurückziehen. Die Gegenmutter (3) lösen und den Einsteller (4) drehen. Die Gegenmutter anziehen und die Einstellung nachkontrollieren.

(A) Erhöhung des Spiels

(B) Verminderung des Spiels

---

## KOPPELING

Afstelling van de koppeling kan nodig zijn als de motor afslaat bij het inschakelen van de versnelling, als de motor "kruipt" tijdens ontkoppelen of als de koppeling slipt, waardoor de trekkracht bij het weggrijden niet overeenstemt met het werkelijke motortoerental. De vrije speling aan het uiteinde van de koppelingshendel (1) is normaliter 10—20 mm. Kleine afstellingen kunnen uitgevoerd worden aan de hand van de kabelsteller aan de koppelingshendel.

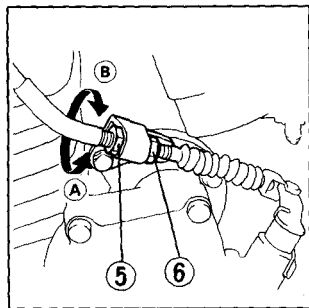
1. Trek de rubber stofkap (2) terug. Draai de borgmoer (3) los en verdraai de kabelsteller (4). Haal de borgmoer aan en controleer de afstelling.

(A) Vrije speling vergroten

(B) Vrije speling verkleinen

2. If the adjuster (4) is threaded out near its limit or if the correct free play cannot be obtained, loosen the lock nut (3) and turn in the cable adjuster completely. Tighten the lock nut and pull on the dust cover.
3. At the lower part of the cable, loosen the lock nut (5). Turn the adjusting nut (6) to obtain the specified free play. Tighten the lock nut and check the adjustment.
4. Start the engine, pull in the clutch lever and shift into gear. Make sure the engine does not stall and the motorcycle does not creep. Gradually release the clutch lever and open the throttle. The motorcycle should start smoothly and accelerate gradually.

- (A) Increase free play  
 (B) Decrease free play



- 
2. Si le tendeur (4) ne permet pas d'obtenir la garde recherchée, desserrer le contre-écrou (3) et visser à fond le tendeur. Resserrer le contre-écrou et remettre le cache-poussière sur le tendeur.
  3. Sur la partie inférieure du câble, desserrer le contre-écrou (5). Tourner l'écrou de réglage (6) de manière à obtenir la garde spécifiée. Resserrer le contre-écrou et vérifier le réglage.
  4. Faire démarrer le moteur, tirer sur le levier d'embrayage et passer les vitesses. Bien s'assurer que le moteur ne cale pas et que la machine ne fait pas d'embardees. Libérer progressivement le levier d'embrayage et ouvrir la commande des gaz. La machine doit avancer en douceur et prendre progressivement de la vitesse.

- (A) Augmentation de la garde  
 (B) Diminution de la garde

2. Wenn der Einsteller (4) fast ganz herausgeschraubt ist, oder das richtige Spiel nicht erhalten werden kann, die Gegenmutter (3) lösen und den Seilzugeinsteller ganz hineindrehen. Die Gegenmutter anziehen und den Staubschutz aufschieben.
  3. Die Gegenmutter (5) unten am Seilzug lösen. Die Einstellmutter (6) drehen, um das vorgeschriebene Spiel zu erhalten. Die Gegenmutter anziehen und die Einstellung nachkontrollieren.
  4. Den Motor anlassen, den Kupplungshebel ziehen und einen Gang einlegen. Sicherstellen, daß der Motor nicht abwürgt, und das Motorrad nicht kriecht. Den Kupplungshebel allmählich loslassen und gleichzeitig den Gasdrehgriff aufdrehen. Das Motorrad soll gleichmäßig anfahren und allmählich beschleunigen.
- (A) Erhöhung des Spiels  
(B) Verminderung des Spiels
- 

2. Als de kabelsteller (4) het einde van de schroefdraad bereikt of de correcte vrije speling kan niet verkregen worden, draai dan de borgmoer (3) los en draai de kabelsteller helemaal in. Haal de borgmoer aan en breng de rubber stofkap in de oorspronkelijke stand terug.
  3. Draai de borgmoer (5) aan het onderuiteinde van de kabel los. Verdraai de stelmoer (6) tot de vereiste vrije speling verkregen is. Haal de borgmoer aan en controleer de afstelling.
  4. Start de motor, trek de koppelingshendel in en schakel de versnelling in. Controleer of de motor afslaat of "kruipt" tijdens het ontkoppelen. Laat de koppelingshendel langzaam los en draai de gashendel open. Het motorgeluid moet geleidelijk aan zwaarder worden en de motor moet zonder stoten weggrijden.
- (A) Vrije speling vergroten  
(B) Vrije speling verkleinen

**NOTE: If proper adjustment cannot be obtained or the clutch does not work correctly, the cable or clutch friction discs may be worn. Refer to the official Honda service manual or see your authorized Honda dealer.**

Other Checks:

Check the clutch cable for kinks or signs of wear that could cause sticking or failure. Lubricate the clutch cable with a commercially available cable lubricant to prevent premature wear and corrosion.

---

**NOTE: si l'on n'arrive pas à obtenir un réglage correct ou si l'embrayage ne fonctionne pas correctement, il se peut que le câble ou les disques de friction de l'embrayage soient usés. Se reporter au Manuel d'atelier Honda officiel ou consulter un concessionnaire Honda.**

Autres vérifications:

S'assurer que le câble d'embrayage n'est pas tordu et qu'il ne présente pas de signes d'usure qui pourraient causer un grippage ou une panne. Enduire le câble d'embrayage d'un lubrifiant pour câble disponible dans le commerce afin d'éviter une usure et une corrosion prématurées.

**ZUR BEACHTUNG:** Wenn die richtige Einstellung nicht erhalten werden kann, oder die Kupplung nicht richtig funktioniert, können Seilzug oder Kupplungsreibrscheiben abgenutzt sein. Siehe offizielles Honda Werkstatt-Handbuch. Im Zweifelsfalle wenden Sie sich bitte an Ihren autorisierten Honda-Händler.

Weitere Überprüfungen:

Den Kupplungsseilzug auf Knicke und Anzeichen von Abnutzung überprüfen, die zu Klemmen oder Versagen führen könnten. Den Kupplungsseilzug mit einem handelsüblichen Seilzugschmiermittel schmieren, um vorzeitige Abnutzung und Korrosion zu vermeiden.

---

**OPMERKING:** Raadpleeg het Honda werkplaatshandboek of laat de Honda dealer de kabel of koppelingsplaten nakijken, als het niet mogelijk blijkt aan de hand van kabelafstelling de vereiste vrije speling of een correcte werking van de koppeling te verkrijgen.

Overige inspecties:

Controleer de koppelingskabel op knikken en sporen van slijtage, die vastzitten of een slechte werking zouden kunnen veroorzaken. Smeer de koppelingskabel met een in de handel verkrijgbaar smeermiddel om vroegtijdige slijtage en roest te voorkomen.

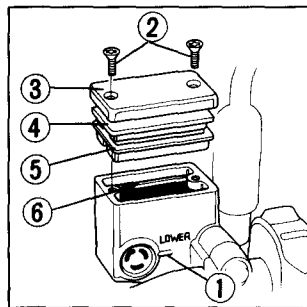
## BRAKES

### Brake Fluid Level:

**WARNING: Brake fluid may cause irritation. Avoid contact with skin or eyes. In case of contact, flush thoroughly with water and call a doctor if your eyes were exposed.**

Brake fluid must be added to the reservoir whenever the fluid level begins to reach the lower level mark (1).

Remove the screws (2), reservoir cap (3), diaphragm plate (4) and diaphragm (5).

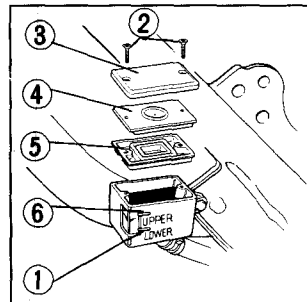


## FREINS

### Niveau de liquide de frein:

**ATTENTION: Le liquide de frein peut provoquer des irritations. Éviter tout contact avec la peau et les yeux. En cas de contact, nettoyer à grande eau et appeler un docteur si les yeux ont été touchés.**

Du liquide de frein doit être ajouté dans le réservoir chaque fois que le niveau du liquide commence à atteindre le repère de niveau inférieur (1). Retirer les vis (2), le bouchon du réservoir (3), la plaquette de membrane (4) et la membrane (5).



## BREMSEN

### Bremsflüssigkeitsstand:

**WARNUNG:** Bremsflüssigkeit kann Hautreizung verursachen. Nicht mit Haut oder Augen in Berührung bringen. Im Falle einer Berührung mit Bremsflüssigkeit gründlich mit Wasser abwaschen und einen Arzt rufen, falls die Augen betroffen sind.

Bremsflüssigkeit muß in den Behälter nachgefüllt werden, sobald sich der Flüssigkeitsstand der unteren Pegelmarke (1) nähert.

Die Schrauben (2) herausdrehen, dann Behälterdeckel (3), Membranplatte (4) und Membran (5) entfernen.

---

## REMMEN

### Remvloeistofpeil:

**WAARSCHUWING:** Remvloeistof kan huidirritaties veroorzaken. Vermijd contact met ogen of huid. Mocht dit toch voorkomen, spoel dan grondig met water af en roep een doktor als de vloeistof in uw ogen gekomen is.

Vul remvloeistof bij als het vloeistofpeil het minimumstreepje (1) op het reservoir nadert.

Verwijder de schroeven (2), reservoirdop (3), membraanplaat (4) en membraan (5).

Fill the reservoir with BRAKE FLUID from a sealed container up to the upper level mark (6).  
Reinstall the removed parts in the reverse order of removal. Tighten the screws securely.  
If the brake pad wear does not exceed the limits, this will usually indicate a fluid leak. Consult nearest your Honda dealer.  
Recommended brake fluid: DOT 3 or DOT 4.

---

Remplir le réservoir avec du LIQUIDE DE FREIN provenant d'un bidon scellé jusqu'au repère de niveau supérieur (6).  
Reposer les pièces déposées dans l'ordre inverse de la dépose. Serrer les vis à fond.  
Si l'usure des plaquettes de frein ne dépasse pas la limite, ceci indique d'habitude une fuite du liquide.  
Dans tel cas, consulter votre concessionnaire HONDA le plus proche.  
Liquide de frein recommandé: DOT 3 o DOT 4.



Den Behälter bis zur oberen Pegelmarke (6) mit BREMSFLÜSSIGKEIT aus einem verschlossenen Behälter füllen. Die ausgebauten Teile in umgekehrter Ausbaureihenfolge einbauen. Die Schrauben fest anziehen. Falls der Bremsbelagverschleiß die Verschleißgrenze nicht überschreitet, zeigt dies gewöhnlich ein Auslaufen von Flüssigkeit an. Wenden Sie sich an Ihren HONDA-Händler.  
Empfohlene Bremsflüssigkeit: DOT 3 oder DOT 4

---

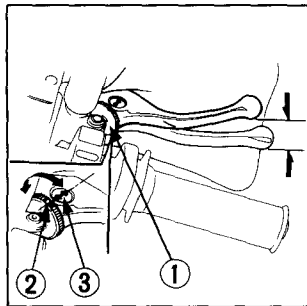
Vul het reservoir tot het maximumstreepje (6) met REMVLOEISTOF uit een afgesloten blik. Monteer de onderdelen in de omgekeerde volgorde van het demonteren. Draai de schroeven stevig vast. Als de remblokken niet versleten zijn, maar er toch te weinig remvloeistof in het reservoir is, duidt dit meestal op een lekkage. Ga in dat geval naar uw Honda dealer.  
Aanbevolen remvloeistof: DOT 3 of DOT 4.

### CAUTION:

- Handle brake fluid with care because it can damage plastic and painted surfaces.
- When adding brake fluid, be sure the reservoir is horizontal before the cap is removed or brake fluid may spill out.
- Never allow contaminants such as dirt or water to enter the brake fluid reservoir.

#### Brake lever adjustment:

The distance from the brake lever to the throttle grip can be adjusted slightly. Turn the adjuster (1) in complete turns, always stopping with the groove (2) in the adjuster aligned with the reference mark (3).



---

### PRECAUTION:

- Manipuler le liquide de frein avec soin car il peut endommager les surfaces peintes et en plastique.
- Lors de l'apport de liquide de frein, s'assurer que le réservoir est bien horizontal avant de retirer le bouchon faute de quoi le liquide de frein peut se renverser.
- Ne jamais laisser des contaminants tels que de la poussière ou de l'eau pénétrer dans le réservoir de liquide de frein.

#### Ajustement de levier de frein

La distance du levier de frein à la poignée des gaz peut être légèrement ajustée. Tourner le tendeur (1) en tours complets, en s'arrêtant toujours avec la rainure (2) dans le tendeur alignée avec le repère de référence (3).

#### **VORSICHT:**

- Bremsflüssigkeit mit Vorsicht behandeln, weil sie Kunststoff und Lack angreift.
- Beim Nachfüllen von Bremsflüssigkeit ist darauf zu achten, daß der Behälter waagrecht liegt, bevor der Deckel entfernt wird, weil sonst Bremsflüssigkeit ausläuft.
- Sorgfältig darauf achten, daß keine Verunreinigungen wie Schmutz oder Wasser in den Bremsflüssigkeitsbehälter gelangen.

#### Einstellung des Bremshebels:

Der Abstand zwischen Bremshebel und Gasdrehgriff kann geringfügig verstellt werden. Das Einstellrad (1) nur um ganze Umdrehungen drehen, so daß seine Kerbe (2) immer mit der Bezugsmarke (3) fluchtet.

---

#### **LET OP:**

- Mors geen remvloeistof daar deze plastic en gelakte onderdelen kan beschadigen.
- Zorg dat het reservoir horizontaal staat alvorens de dop te verwijderen, om morsen van remvloeistof te voorkomen.
- Pas op dat geen verontreinigingen zoals vuil of water in het remvloeistofreservoir terechtkomen.

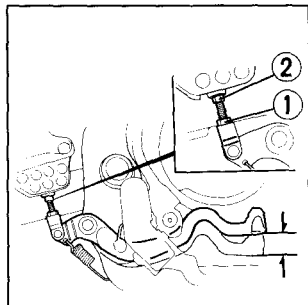
#### Afstellen van de remhendel:

De afstand tussen de remhendel en het gashandvat kan een weinig worden afgesteld. Draai de stelknop (1) steeds volle slagen zodat de groef (2) in de stelknop telkens tegenover het referentieteken (3) komt te staan.

**Brake pedal height:**

Loosen the lock nut (1) and adjust the pedal height to your desire height by turning the adjuster (2).

After adjustment, check the brake light switch operation.



---

**Hauteur de la pedale de frein:**

Desserrer le contre-écrou (1) et ajuster la hauteur de la pédale à la hauteur désirée en tournant le tendeur (2).

Après le réglage, vérifier le fonctionnement du contacteur de feu stop.

Bremspedalhöhe:

Die Gegenmutter (1) lösen und das Pedal durch Drehen des Einstellers (2) auf die gewünschte Höhe einstellen.  
Nach der Einstellung den Ansprechpunkt des Bremslichtschalters überprüfen.

---

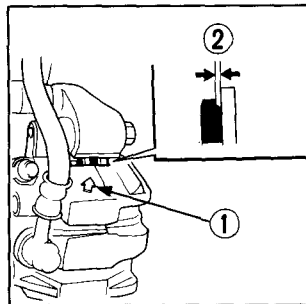
Hoogte van rempedaal:

Draai de kontramoeer (1) los en stel de hoogte van het rempedaal naar voorkeur in met de stelmoer (2).  
Kontroleer na het afstellen de werking van de remlichtschakelaar.

### Brake pads:

Inspect the pads visually from the direction as indicated by the arrow (1) during all regular service intervals to determine the pad wear. If the pads wear to the wear lines (2), both pads must be replaced. Make sure there are no fluid leaks. Check for deterioration or cracks in the hose and fittings.

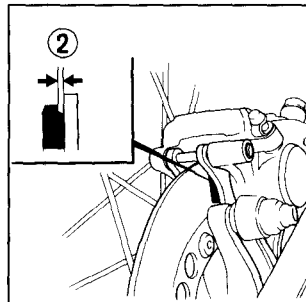
**NOTE:** Use only genuine Honda replacement friction pads offered by authorized Honda dealers. When brake service is necessary consult your Honda dealer.



### Sabots de frein:

Lors de chaque opération d'entretien habituelle, examiner les plaquettes de frein dans le sens indiqué par la flèche (1) afin d'en déterminer le degré d'usure. Si les plaquettes sont usées jusqu'au trait de limite d'usure (2), il convient de les remplacer toutes deux. S'assurer qu'aucune fuite de liquide de frein ne se produit; rechercher d'éventuelles fissures ou détériorations des conduites souples et des raccords.

**NOTE:** N'utiliser que des sabots de friction de rechange d'origine HONDA fournis par le concessionnaire HONDA. Au cas où un service d'entretien est nécessaire pour les freins, consulter votre concessionnaire HONDA.



### Bremsbelage:

Die Bremsbeläge von der durch Pfeil (1) angegebenen Richtung inspizieren, wobei als Anlaß die regelmäßigen Wartungsintervalle gelten können, um den Bremsbelagverschleiß festzustellen. Wenn die Beläge bis zu den Verschleißlinien (2) abgenutzt sind, müssen beide Bremsklötze ausgewechselt werden. Sicherstellen, daß keine Bremsflüssigkeit ausläuft und Anschlüsse auf Bruchigkeit oder Risse überprüfen.

**ZUR BEACHTUNG:** Verwenden Sie nur Original-Bremsbeläge von Honda, die bei Honda-Fachhändlern vorrätig sind. Setzen Sie sich mit Ihrem Honda-Händler in Verbindung, falls die Bremsen überholt werden müssen.

---

### Remblokken:

Kontroleer de remblokken visueel op slijtage vanaf de in de afbeelding aangegeven richting (1) tijdens alle onderhoudsbeurten. Als de remblokken tot op de slijtstrepen (2) versleten zijn, moeten beide remblokken vernieuwd worden. Controleer tevens op vloeistoflekage. Controleer de remslangen en verbindingen op veroudering en scheuren.

**OPMERKING:** Gebruik voor vervanging uitsluitend door de Honda dealer geleverde, originele Honda remblokken. Laat onderhoud aan het remsysteem altijd door de Honda dealer uitvoeren.

## **DRIVE CHAIN**

The service life of the drive chain (1) is dependent upon proper lubrication and adjustment. Poor maintenance can cause premature wear or damage to the drive chain and sprockets.

The drive chain should be checked and lubricated as part of the *Pre-ride Inspection* (page 72). Under severe usage, or when the motorcycle is ridden in unusually dusty areas, more frequent maintenance will be necessary.

### Inspection:

1. Turn the engine off, raise the rear wheel off the ground by placing a support under the engine, and shift the transmission into neutral.

---

## **CHAÎNE SECONDAIRE**

La durée de service de la chaîne secondaire (1) dépend surtout de son graissage et de son réglage. Un entretien insuffisant peut provoquer une usure ou un endommagement de la chaîne secondaire et des pignons d'entraînement. La chaîne secondaire doit être contrôlée et graissée lors des contrôles avant utilisation (page 72). Quand les conditions de conduite sont sévères ou que la motocyclette est utilisée dans des régions particulièrement poussiéreuses, un entretien plus fréquent sera nécessaire.

### Inspection

1. Arrêter le moteur, soulever la roue arrière du sol en plaçant un support sous le moteur et passer au point mort.



## **ANTRIEBSKETTE**

Die Lebensdauer der Antriebskette (1) hängt weitgehend von regelmäßiger Schmierung und Nachstellung ab. Unzureichende Wartung kann zu vorzeitigem Verschleiß oder Beschädigung der Antriebskette oder der Kettenzahnräder führen.

Das Prüfen und Schmieren der Antriebskette gehören zu den Inspektionspunkten vor Fahrtantritt (Seite 73). Unter erschwerten Betriebsbedingungen oder beim Fahren in ungewöhnlich staubiger Umgebung wird die Wartung in kürzeren Abständen erforderlich.

### Inspektion:

1. Den Motor abstellen, das Hinterrad durch Unterschieben einer Abstützung unter den Motor vom Boden abheben und das Getriebe auf Leerlauf schalten.

---

## **KETTING**

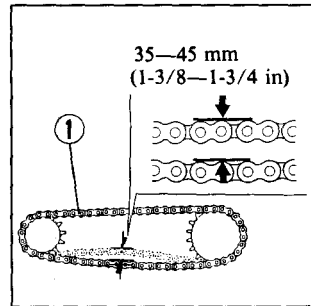
De gebruiksduur van de ketting (1) hangt af van juiste smering en afstelling. Ontoereikend onderhoud zal leiden tot vervroegde slijtage of beschadiging van de ketting en tandwielen.

De controle van de ketting moet deel uitmaken van de dagelijkse inspectie (bladzijde 73). Extra onderhoud is gewenst als de motor onder zware omstandigheden of in een erg stoffige omgeving gebruikt wordt.

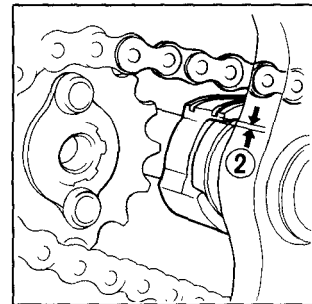
### Inspectie:

1. Zet de motor af, plaats een blok onder de motor om het achterwiel van de grond te heffen en schakel de vrijstand in.

2. Check slack in the upper drive chain run midway between the sprockets. Drive chain slack should be adjusted to allow 35—45 mm (1-3/8—1-3/4 in) vertical movement by hand.
3. Rotate the wheel and check drive chain slack as the wheel turns. Drive chain slack should remain constant as the wheel rotates. If the chain is slack only in certain sections, some links are kinked and binding. Kinks and binding can frequently be eliminated by lubrication.
4. Check the chain slider for wear. If the thickness (2) is 3 mm (0.12 in) or less, the chain slider must be replaced.



2. Vérifier la tension du brin supérieur de la chaîne à mi-chemin entre les pignons. La tension de la chaîne secondaire doit être réglée pour permettre un déplacement vertical de 35 à 45 mm à la main.
3. Faire tourner la roue et vérifier la tension de la chaîne secondaire. La tension de la chaîne secondaire doit rester constante pendant que la roue tourne. Si elle se détend seulement sur certaines parties, des maillons sont pliés et bloqués, état de chose auquel on peut remédier en lubrifiant.
4. Vérifier le degré d'usure de la glissière de chaîne. Si l'épaisseur (2) est de 3 mm ou moins, la glissière de chaîne doit être remplacée.



2. Den Durchhang am oberen Kettenabschnitt in der Mitte zwischen den Kettenzahnradern prüfen. Die Kette sollte so eingestellt sein, daß sie beim Überprüfen mit der Hand eine Vertikalbewegung von 35—45 mm zuläßt.
3. Das Hinterrad drehen, um den Kettendurchhang zu prüfen. Der Kettendurchhang muß konstant bleiben, während das Rad gedreht wird. Falls die Kette nur in gewissen Abschnitten durchhängt, bedeutet dies, daß einige Glieder geknickt sind und klemmen. Knicken und Klemmen kann oft durch Schmieren beseitigt werden.
4. Den Kettengleitschuh auf Verschleiß überprüfen. Falls die Dicke (2) 3 mm oder weniger beträgt, muß der Kettengleitschuh ausgewechselt werden.

- 
2. Controleer de doorbuiging van het bovenste kettingdeel midden tussen de tandwielen. Na afstelling moet de ketting in verticale richting 35—45 mm met de hand bewogen kunnen worden.
  3. Draai het achterwiel rond en controleer de kettingspanning als het wiel ronddraait. De kettingspanning moet tijdens het ronddraaien constant blijven. Als de ketting op de ene plaats gespannen en op de andere slap hangt, zijn er enkele schakels verbogen en als gevolg daarvan vast gaan zitten. Dit klemmen van schakels kan vaak voorkomen of verholpen worden door regelmatig smeren.
  4. Controleer het ketting-glijstuk op slijtage. Als de dikte (2) 3 mm of minder bedraagt, moet het glijstuk worden vervangen.

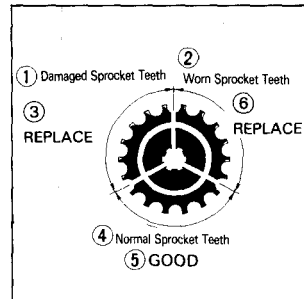
6. Inspect the sprocket teeth for wear or damage.

- |                            |                           |
|----------------------------|---------------------------|
| (1) Damaged Sprocket Teeth | (4) Normal Sprocket Teeth |
| (2) Worn Sprocket Teeth    | (5) GOOD                  |
| (3) REPLACE                | (6) REPLACE               |

Standard sprocket sizes:

Drive sprocket (engine)	Driven sprocket (rear wheel)
15 teeth	45 teeth

**NOTE: If the drive chain or sprockets are excessively worn or damaged, they should be replaced. Never use a new chain with worn sprockets; rapid chain wear will result.**



6. Vérifier si la denture des pignons est usée ou détériorée.

- |                             |                              |
|-----------------------------|------------------------------|
| (1) Dents de pignon abîmées | (4) Dents de pignon normales |
| (2) Dents de pignon usées   | (5) BON                      |
| (3) REMPLACER               | (6) REMPLACER                |

Taille standard des pignons:

Pignon d'entraînement (moteur)	Pignon de chaîne (roue arrière)
15 dents	45 dents

**NOTE: Si la chaîne secondaire ou les pignons sont excessivement usés ou détériorés, ils doivent être remplacés. Ne jamais utiliser une chaîne neuve avec des pignons usés. Ceci se traduirait par une usure rapide de la chaîne**

## 6. Überprüfung der Kettenzahnäder

- |                                  |                            |
|----------------------------------|----------------------------|
| (1) Beschädigte Kettenradzähne   | (4) Normale Kettenradzähne |
| (2) Verschlossene Kettenradzähne | (5) GUT                    |
| (3) AUSWECHSELN                  | (6) AUSWECHSELN            |

Kettenzahnradgrößen:

Antriebskettenszahnrad (Motor)	Abtriebskettenszahnrad (Hinterrad)
15 Zähne	45 Zähne

**ZUR BEACHTUNG: Übermäßig abgenutzte oder beschädigte Antriebsketten oder Kettenzahnäder sind auszutauschen. Niemals eine neue Antriebskette auf abgenutzte Kettenzahnäder aufziehen, andernfalls kommt es zu schnellem Verschleiß der neuen Austauschkette.**

---

6. Controleer de tanden van het kettingwiel op slijtage en beschadiging.

- |                                  |                              |
|----------------------------------|------------------------------|
| (1) Beschädigte kettingwielstand | (4) Normale kettingwielstand |
| (2) Versleten kettingwielstand   | (5) GOED                     |
| (3) VERVANGEN                    | (6) VERVANGEN                |

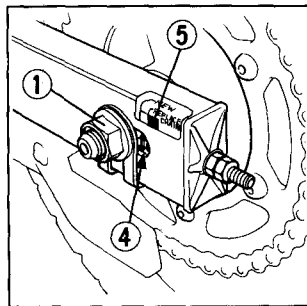
Standaard kettingwielmaten:

Kettingwiel (motor)	Kettingwiel (achterwiel)
15 tanden	45 tanden

**OPMERKING: Ook als slechts een onderdeel versleten is, moeten de ketting en kettingwielen tegelijk vervangen worden. Monteer nooit een nieuwe ketting op erg versleten tandwielen, om te voorkomen dat de nieuwe ketting snel verslijt.**

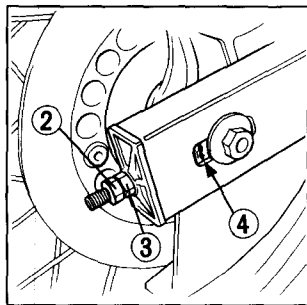
### Drive chain adjustment:

1. To adjust the slack, loosen the rear axle nut (1). Loosen the lock nuts (2) and turn the adjusting nuts (3) as necessary. Make sure the chain adjusters on both sides are at the same index mark locations.
2. Tighten the rear axle nut to the specified torque.  
Specified Torque: 80—110 N·m (8.0—11.0 kg·m, 58—80 ft·lb.)
3. Tighten the adjusting nuts lightly, then secure with the lock nuts.
4. Check the chain wear label when adjusting the chain. If the red zone (5) on the label aligns with the index mark (4) after the chain has been adjusted to 35—45mm (1-3/8—1-7/8 in.) slack, the chain is excessively worn and must be replaced.



### Réglage de la chaîne secondaire:

1. Pour ajuster le jeu, desserrer l'écrou d'axe arrière (1). Desserrer les contre-écrous (2) et tourner les écrous de réglage (3) comme il convient. S'assurer que les tendeurs de chaîne des deux côtés se trouvent bien sur les mêmes repères d'index.
2. Serrer l'écrou d'axe arrière au couple de serrage spécifié.  
Couple de serrage spécifié: 80—110 N·m (8,0—11,0 kg·m)
3. Serrer légèrement les écrous de réglage, puis les fixer avec les contre-écrous.
4. Vérifier l'étiquette d'usure de la chaîne lors de son ajustement. Si la zone rouge (5) sur l'étiquette s'aligne avec le repère d'index (4) lorsque la flèche de la chaîne a été ajustée à 35—45 mm, la chaîne est excessivement usée et doit être remplacée.



### Antriebsketteneinstellung:

1. Zum Einstellen des Durchhangs lösen Sie die Hinterachsmutter (1). Lösen Sie die Gegenmutter (2) und drehen Sie die Einstellmutter (3) nach Bedarf. Stellen Sie sicher, daß die Ketteneinsteller auf beiden Seiten an denselben Indexmarken sind.
2. Ziehen Sie die Hinterachsmutter auf das vorgeschriebene Anzugsdrehmoment an.  
Vorgeschriebenes Anzugsdrehmoment: 80—110 N·m (8,0—11,0 kg·m.).
3. Ziehen Sie die Einstellmutter leicht an und sichern Sie sie dann mit den Gegenmuttern.
4. Beim Spannen der Kette die Kettenverschleißplakette beachten. Falls die Indexmarke (4) nach dem Einstellen des Kettendurchhangs auf 35—45 mm die rote Zone (5) auf der Plakette erreicht, ist die Kette übermäßig verschlissen und muß ausgewechselt werden.

---

### Afstelling van de kettingspanning:

1. Draai om de ketting te spannen de achterasmoer (1) los. Draai de borgmoeren (2) los en verdraai de stelmoeren (3) zoveel als nodig is. Let wel dat de kettingspanners aan beide zijden tot hetzelfde streepje aangedraaid worden.
2. Trek de achterasmoer met het voorgeschreven aanhaalmoment aan.  
Voorgeschreven moment: 80—110 N·m (8,0—11,0 kgm)
3. Trek de stelmoeren een klein beetje na en zet daarna de borgmoeren vast.
4. Controleer het kettingslijtagelabel bij het afstellen van de ketting. Als de rode zone (5) op het label tegenover het indexteken (4) staat nadat de ketting op 35—45 mm doorbuiging is afgesteld, is de ketting sterk versleten en moet hij vervangen worden.

Replacement:

Replacement chain: RK 520 SMO or D.I.D 520 V.4

When a new drive chain is installed, a new wear label must be attached according to the directions provided with the replacement chain. Since new chain lengths vary slightly, proper label placement is necessary to provide an accurate wear and replacement indication.

**NOTE: If the drive chain or sprockets are excessively worn or damaged, they should be replaced. Never use a new chain with worn sprockets; rapid chain wear will result.**

---

Remplacement:

Chaîne de rechange: RK 520 SMO ou D.I.D 520 V.4

Lorsqu' une nouvelle chaîne de transmission est posée, il faut attacher une nouvelle plaquette indiquant l'usure de la chaîne conformément aux instructions inscrites sur la chaîne de rechange. Puisque la longueur de la nouvelle chaîne varie un peu, un positionnement correct de la plaquette est exigé afin d'obtenir une indication précise de l'usure et du moment de remplacement.

**NOTE: Si la chaîne secondaire ou les pignons sont excessivement usés ou détériorés, ils doivent être remplacés. Ne jamais utiliser une chaîne neuve avec des pignons usés. Ceci se traduirait par une usure rapide de la chaîne.**



### Austausch:

Austauschkette: RK 520 SMO oder D.I.D 520 V.4

Wenn eine neue Antriebskette angebracht wird, muß eine neue Verschleißplakette gemäß Austauschketten-Anleitung befestigt werden. Wegen unterschiedlicher Kettenlängen ist die richtige Plazierung der Plakette Voraussetzung für eine genaue Verschleiß- und Wechselanzeige.

**ZUR BEACHTUNG:** Falls Antriebskette oder Kettenräder übermäßig verschlissen oder beschädigt sind, müssen sie ausgewechselt werden. Niemals eine neue Kette auf verschlissene Kettenräder montieren; dies führt zu schnellem Verschleiß der Kette.

---

### Vervanging:

Vervangingsonderdeel (ketting): RK 520 SMO of D.I.D 520 V.4

Bij vervanging van de ketting moet tevens een nieuw slijtageplaatje aangebracht worden volgens de instructies bij de ketting. Daar er kleine verschillen zijn in de lengtes van nieuwe kettingen, is het juiste slijtageplaatje vereist voor het verkrijgen van een nauwkeurige slijtage-indikatie.

**OPMERKING:** Vervang de ketting of kettingwielen als deze erg versleten of beschadigd zijn. Gebruik nooit een nieuwe ketting op oude kettingwielen; dit zal namelijk resulteren in snelle slijtage van de ketting.

### Lubrication and cleaning:

The drive chain on this motorcycle is equipped with small O-rings between the link plates. The O-rings can be damaged by steam cleaner, high pressure washers, and certain solvents.

Clean the chain with kerosene. Wipe dry and lubricate only with SAE 80 or 90 gear oil. Commercial chain lubricants may contain solvents which could damage the rubber O-rings.

---

### Lubrification et nettoyage:

La chaîne de transmission sur cette moto est munie de petits joints toriques entre ses flasques de coulisse. Les joints toriques peuvent être endommagés par les nettoyeuses à vapeur, laveuses à haute pression et par certains solvants.

Nettoyer la chaîne au moyen de kérosène. Essuyer à fond et lubrifier avec de l'huile pour engrenages SAE 80 ou 90 seulement. Les lubrifiants de chaîne de qualité commerciale peuvent contenir certains solvants qui peuvent endommager les joints toriques en caoutchouc.

### Schmierung und Reinigung:

Die Antriebskette dieses Motorrads ist mit kleinen O-Ringen zwischen den Gliederplatten ausgestattet. Die O-Ringe können durch Dampfreiniger, Hochdruckwäschen und gewisse Lösemittel beschädigt werden. Reinigen Sie die Kette mit Kerosin. Trocknen Sie die Kette ab und schmieren Sie sie nur mit Getriebeöl SAE 80 oder 90. Handelsübliche Kettenschmiermittel können Lösemittel enthalten, die Gummi-O-Ringe angreifen könnten.

---

### Smering en reiniging:

De ketting van deze motor is uitgerust met kleine O-ringen tussen de schakels. Deze O-ringen kunnen beschadigd worden door stoomreiniging, hogedruksproeiers en bepaalde oplosmiddelen. Maak de ketting schoon met petroleum en wrijf hem droog met SAE 80 of 90 tandwielolie. In de handel verkrijgbare kettingsmeermiddelen kunnen oplosmiddelen bevatten, die de rubber O-ringen aantasten.

## **SUSPENSION**

### Front:

Check front fork action by locking the front brake and pumping the forks up and down several times. The suspension should function smoothly, with no oil leakage from the fork legs. Damaged, binding, or leaking front forks should be repaired before the motorcycle is operated. Check security of all front fork and handlebar mounting bolts.

### Rear:

Check the rear suspension periodically by careful visual examination. Note the following items.

1. Swingarm bearings should be checked by pushing hard against the side of the rear wheel. Free play indicates worn bearings.
  2. Check all suspension component attaching points for security of their respective fasteners.
  3. Check for oil leaks in the shock absorber units.
- 

## **SUSPENSION**

### Avant:

Vérifier la fourche avant en bloquant le frein avant et en pompant plusieurs fois la fourche. La suspension doit fonctionner en douceur, sans fuite d'huile aux bras de fourche. Une fourche avant endommagée, grippée ou qui présente des fuites d'huile doit être réparée avant que la machine ne soit conduite.

Vérifier la fixation de tous les boulons de montage du guidon et de la fourche avant.

### Arrière:

Procéder périodiquement à un examen visuel consciencieux de la suspension arrière. Noter les points suivants.

1. Les roulements du bras oscillant doivent être vérifiés en poussant durement contre le côté de la roue arrière. La présence d'un jeu signale des roulements usés.
2. Vérifier le serrage des fixations de tous les points d'attache des composants de la suspension.
3. Vérifier s'il y a des fuites dans les unités d'amortisseur.

## FEDERUNG

### Vorne:

Die Dämpfungswirkung der Teleskopgabel durch Anziehen der Vorderradbremse und mehrmaliges Zusammendrücken der Teleskopgabel überprüfen. Die Teleskopgabel muß sich reibungslos zusammendrücken lassen, ohne daß Öl aus den Gabelbeinen ausläuft. Beschädigung, Klemmen oder Undichtigkeit der Teleskopgabel sind zu reparieren, bevor das Motorrad in Betrieb genommen wird. Die Festigkeit aller Befestigungsschrauben der Teleskopgabel und des Lenkers überprüfen.

### Hinten:

Die Hinterradfederung regelmäßig einer sorgfältigen Sichtprüfung unterziehen. Folgende Punkte beachten:

1. Die Schwingenlager sind durch kräftiges Hin- und Herrütteln des Hinterrads auf Spiel zu überprüfen. Spiel zeigt verschlissene Lager an.
2. Alle Befestigungsteile der Federungskomponenten auf festen Sitz überprüfen.
3. Die Stoßdämpfer auf Ölundichtigkeit untersuchen.

---

## VERING

### Voor:

Kontroleer de werking van de voorvering door de voorrem in te trekken en de voorvork een paar maal flink op en neer te pompen. De vering moet soepel werken, zonder olie lekkage bij de vorkbenen. Bij beschadiging, klemmen of lekkage moet de voorvork gerepareerd worden alvorens de motorfiets wordt bereden. Kontroleer eveneens of alle bevestigingsbouten van voorvork en stuur stevig vastzitten.

### Achter:

Voer regelmatig een visuele inspectie van de achtervering uit. Onthoud het volgende:

1. De swingarmlagers moeten gecontroleerd worden door hard tegen de zijkant van het achterwiel te duwen. Speling duidt op versleten lagers.
2. Kontroleer alle bevestigingsonderdelen van de vering op korrekte bevestiging.
3. Kontroleer de schokbreker op olie lekkage.

**WARNING:**

- **If any suspension components appear worn or damaged, consult your authorized Honda dealer for further inspection. The suspension components are directly related to safety and your authorized Honda dealer is qualified to determine whether or not replacement parts or repairs are needed.**
- **Operating the motorcycle with loose, worn, or damaged steering or front suspension components may adversely affect vehicle handling and stability.**
- **The rear shock absorber assembly includes a damper unit that contains high pressure nitrogen gas. The instructions found in this owner's manual are limited to adjustment of the shock assembly only. Do not attempt to disassemble, disconnect or service the damper unit; an explosion causing serious injury may result.**

---

**ATTENTION:**

- *Si l'une quelconque des pièces de la suspension semble usée ou endommagée, consulter un concessionnaire Honda afin qu'il procède à un examen plus approfondi. La sécurité dépend directement des pièces composant la suspension et les concessionnaires Honda sont qualifiés pour déterminer s'il y a lieu de remplacer certaines d'entre elles ou si des réparations sont nécessaires.*
- *Le fait de conduire la motocyclette avec des pièces de la suspension avant ou de la direction desserrées, usées ou endommagées peut affecter la stabilité et le maniement de la machine.*
- *L'ensemble de l'amortisseur arrière comprend un amortisseur qui contient du gaz azote à haute pression. Les instructions contenues dans ce manuel du conducteur ne se limitent qu'au réglage de l'amortisseur. Ne pas essayer de démonter, débrancher ou entretenir l'ensemble d'amortisseur, ce qui pourrait entraîner une explosion pouvant causer de sérieuses blessures.*

## WARNUNG

- Wenn irgendein Bauteil der Aufhängung Anzeichen van Abnutzung oder Beschädigung aufweist, lassen Sie das motorrad von einem autorisierten Honda-Händler genau überprüfen. Die Bauteile der Aufhängung sind für die Fahrsicherheit von ausschlaggebender Bedeutung, und ein autorisierter Honda-Händler kann beurteilen, ob Teile ausgewechselt bzw. repariert werden müssen oder nicht.
  - Lose, abgenutzte oder beschädigte Lenkungs- oder Verderradaufhängungsbauteile können das Fahrverhalten und die Stabilität des Fahrzeugs beeinträchtigen.
  - Das Hinterrad-Federbein enthält einen Dämpfer, der mit hochverdichtetem Stickstoffgas gefüllt ist. Die in dieser Betriebsanleitung enthaltenen Anweisungen beschränken sich auf die Einstellung der Dämpfer-Einheit. Versuchen Sie auf keinen Fall, die Dämpfer-Einheit zu zerlegen, abzutrennen oder zu warten; es besteht die Gefahr einer Explosion mit daraus resultierenden schweren Verletzungen.
- 

## WAARSCHUWING:

- Raadpleeg de Honda dealer voor verdere inspectie als bepaalde onderdelen van de voorvering versleten of beschadigd lijken. De onderdelen van de voorvering houden direct verband met de veiligheid en de Honda dealer is in staat te beoordelen of de betreffende onderdelen gerepareerd of vervangen moeten worden.
- Los bevestigde, versleten of beschadigde onderdelen van de stuurinrichting of voorvering zullen de handelbaarheid en stabiliteit van de motor nadelig beïnvloeden.
- De achterschokbreker is uitgerust met een demper die stikstofgas onder hoge druk bevat. De in dit instructieboek opgenomen aanwijzingen betreffen uitsluitend het afstellen van de achterschokbreker. Probeer nooit de demper te demonteren, los te maken of er reparaties aan te verrichten. Dit kan namelijk resulteren in een ontploffing met ernstige verwondingen als gevolg.

**WARNING:**

- Puncture or exposure to flame may also result in an explosion, causing serious injury.
- Service or disposal should only be done by your authorized Honda dealer or a qualified mechanic, equipped with the proper tools, safety equipment and the official Honda Shop Manual.

---

**ATTENTION:**

- Une crevaison ou l'exposition aux flammes peut également entraîner une explosion pouvant causer de sérieuses blessures.
- L'entretien ou la dépose ne doit être effectué que par votre concessionnaire Honda ou par un mécanicien qualifié, équipé des outils adéquats, d'un appareillage de sécurité et du manuel officiel d'atelier Honda.



**WARNUNG:**

- **Durchschlag oder Einwirkung von Feuer können ebenfalls zu einer Explosion mit daraus resultierenden schweren Verletzungen führen.**
- **Wartung oder Beseitigung sollten nur von Ihrem autorisierten Honda-Händler oder einem qualifizierten Mechaniker ausgeführt werden, der mit den geeigneten Werkzeugen und Sicherheitseinrichtungen ausgestattet ist und über das offizielle Honda Werkstatt-Handbuch verfügt.**

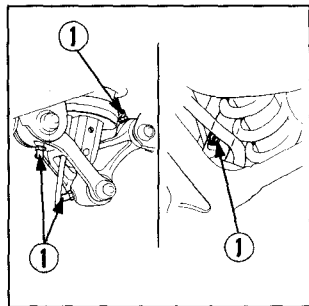
---

**WAARSCHUWING:**

- **Blootstelling aan vuur of het maken van een gaatje in de demper kan ook resulteren in een gevaarlijke ontploffing.**
- **Laat alle reparaties en ook de verwijdering van dit onderdeel over aan een erkende Honda dealer of een gekwalificeerde monteur die beschikt over het juiste gereedschap, de veiligheidsuitrusting en het officiële Honda werkplaatshandboek.**

Lubrication:

There are grease fittings (1) at the swingarm pivot and suspension linkage pivots. The swingarm pivot and linkage should be lubricated at the specified intervals with multipurpose grease: NLGI No. 2 with MoS<sub>2</sub> additive.



---

Lubrification:

Le pivot de bras oscillant et les pivots de la tringlerie de suspension comportent des raccords de graissage (1). Le pivot et la tringlerie de bras oscillant doivent être lubrifiés aux intervalles spécifiés avec de la graisse polyvalente: NLGI N°2 avec additif de MoS<sub>2</sub>.

Schmierung:

Schmiernippel (1) befinden sich an Schwingenzapfen und Federungsgestängezapfen. Schwingenzapfen und Gestänge sind in den angegebenen Abständen mit Mehrzweckfett NLGI Nr. 2 mit MoS<sub>2</sub>-Zusatz zu schmieren.

---

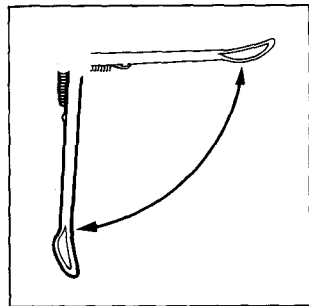
Smering:

De swingarmdraaias en verbindingsarmdraaiassen zijn voorzien van smeernippels. De draaiassen moeten op gezette tijden met het volgende universeelvet gesmeerd worden: NLGI nr. 2 met toevoeging van MoS<sub>2</sub>

## SIDE STAND (G, A)

Check the side stand system for proper function.

- Check the spring for damage or loss of tension and the side stand assembly for freedom of movement.
- Check the side stand ignition cut-off system:
  1. Sit astride the motorcycle; put the side stand up and the transmission in neutral.
  2. Start the engine and with the clutch lever pulled in, shift the transmission into gear.
  3. Move the side stand fully down.
  4. The engine should stop as you put the side stand down.



---

## BEQUILLE LAERALE (G, A)

S'assurer que le système de béquille latérale fonctionne correctement.

- Vérifier si le ressort est endommagé ou présente une perte de tension et si le mouvement de l'ensemble de la béquille latérale se fait bien librement.
- Vérifier le système d'arrêt d'allumage de béquille latérale:
  1. S'asseoir à cheval sur la motocyclette; replier la béquille latérale et passer au point mort.
  2. Mettre le moteur en marche et avec le levier d'embrayage serré, passer une vitesse.
  3. Déployer complètement la béquille latérale.
  4. Le moteur doit s'arrêter lorsque l'on déploie la béquille latérale.

## Seitenständer (G, A)

Das Seitenständersystem auf Funktionstüchtigkeit überprüfen.

- Die Feder auf Beschädigung oder Spannungsverlust und die Seitenständerbaugruppe auf Bewegungsfreiheit überprüfen.
- Das Seitenständer-Zündungsabsperresystem überprüfen:
  1. Mit gespreizten Beinen aufsitzen, den Seitenständer hochklappen und das Getriebe auf Leerlaufsfhalten.
  2. Den Motor anlassen, den Kupplungshebel ziehen und einen Gang einlegen.
  3. Den Seitenständer ganz nach unten klappen.
  4. Sobald der Seitenständer nach unten geklappt wird, muß der Motor absterben.

---

## Zijstandaard (G, A)

Kontroleer het zijstandaard-systeem op korrekte werking.

- Kontroleer de veer op beschadiging of verlies van veerspanning. Kontroleer de zijstandaard op onbelemmerde beweging.
- Kontroleer het zijstandaard-motorafslagsysteem:
  1. Ga normaal op de motorfiets zitten; klap de zijstandaard omhoog en zet de versnelling in de vrij.
  2. Start de motor met de koppeling ingetrokken. Schakel in versnelling.
  3. Klap de zijstandaard helemaal omlaag.
  4. De motor moet afslaan bij het omlaagklappen van de zijstandaard.

**WARNING: If the side stand system does not operate as described, see your authorized Honda dealer for service. Make sure the side stand is fully retracted before riding the motorcycle. If the stand is extended, it may interfere with control during a left turn.**

---

**ATTENTION: Si le système de béquille latérale ne fonctionne pas de la manière décrite, consulter un concessionnaire Honda pour la réparation. S'assurer que la béquille latérale est complètement rétractée avant de conduire la motocyclette. Si la béquille latérale est déployée, elle peut interférer avec le contrôle de la machine dans un virage à gauche.**

**WARNUNG:** Wenn das Seitenständersystem nicht wie beschrieben funktioniert, lassen Sie es von einem autorisierten Honda-Händler überprüfen. Vor dem Losfahren auf jeden Fall überprüfen, ob der Seitenständer ganz eingeklappt ist.

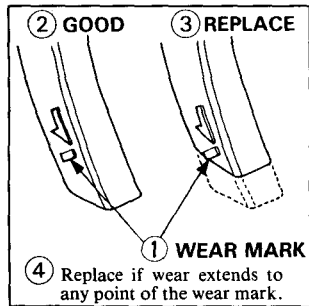
Ein ausgeklappter Seitenständer kann bei einer Linkskurve die Kontrolle über das Fahrzeug gefährden.

---

**ADVERTENCIA:** Ga naar uw Honda dealer als de zijstandaard niet werkt zoals hierboven beschreven. Zorg dat de zijstandaard geheel omhooggeklappt is voordat u gaat rijden. Als de zijstandaard omlaagegeklappt is, kan deze hinderen bij het maken van een draai naar links.

## SIDE STAND (SW, B, SD, DE, N)

Check the rubber pad for deterioration and wear. Replace if wear extends to the wear mark (See (1) in the picture). Check the side stand assembly for freedom of movement. Check that the side stand is moved toward the rear a little as you raise the motorcycle up, and that it can be stored smoothly from that position. If parts must be replaced, please contact an authorized HONDA dealer.



## BÉQUILLE LATÉRALE (SW, B, SD, DE, N)

S'assurer que le tampon en caoutchouc n'est pas détérioré ou usé. Le remplacer si son usure atteint la marque d'usure. (Voir (1) sur la figure.) Vérifier si l'ensemble de la béquille latérale est libre de tout mouvement. S'assurer que la béquille latérale est bien un petit peu déplacée vers l'arrière lorsque l'on relève la motocyclette, et qu'elle peut être repliée régulièrement à partir de cette position. Si des pièces doivent être remplacées, prière de s'adresser au concessionnaire Honda.

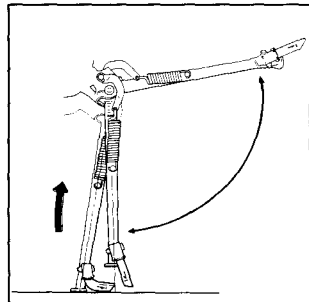
(1) MARQUE D'USURE

(2) BON

(3) REMPLACER

(4) Remplacer si l'usure dépasse un point de la marque d'usure.

190





## **SEITENSTÄNDER (SW, B, SD, DE, N)**

Den Gummiklotz auf Brüchigkeit und Verschleiß überprüfen. Er muß ausgewechselt werden, wenn er bis zur Verschleißlinie (siehe (1) in der Abbildung) abgenutzt ist. Den Seitenständeraufbau auf Leichtgängigkeit untersuchen.

Sichergehen, daß sich der Seitenständer beim Aufrichten des Motorrads etwas nach hinten bewegt, und daß er von dieser Position aus reibungslos eingeklappt werden kann. Falls Teile ausgewechselt werden müssen, wenden Sie sich bitte an einen autorisierten HONDA-Händler.

(1) VERSCHLEISSMARKE

(2) GUT

(3) AUSWECHSELN

(4) Auswechseln, falls der Verschleiß bis zu irgendeinem Punkt der Verschleissmarke fortgeschritten ist.

---

## **ZIJSTANDAARD (SW, B, SD, DE, N)**

Kontroleer het rubber blokje op veroudering en slijtage. Vervang het blokje als de slijtagegrens (zie (1) in de afbeelding) overschreden wordt. Controleer het zijstandaardmechanisme op vrijheid van beweging. Controleer of de zijstandaard een weinig naar achter beweegt wanneer de motorfiets rechtop wordt gehouden, en dat de zijstandaard vanuit die positie goed kan worden omhooggeklapt. Raadpleeg uw HONDA dealer als onderdelen vernieuwd moeten worden.

(1) SLIJTAGE-INDEXTOKEN

(2) GOED

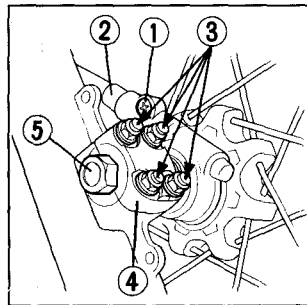
(3) VERVANGEN

(4) Vervang als de slijtage-indexteken ergens overschreden wordt.

## FRONT WHEEL REMOVAL

1. Raise the front wheel off the ground by placing a support under the engine.
2. Remove the front fork covers.
3. Remove the speedometer cable set screw (1) and disconnect the speedometer cable (2).
4. Remove the front axle holder nuts (3) and the front axle holder (4).
5. Unscrew the axle (5). Remove the wheel.

**NOTE:** Do not depress the brake lever when the wheel is off the motorcycle. The caliper piston will be forced out of the cylinder with subsequent loss of brake fluid. If this occurs, servicing of the brake system will be necessary. See your authorized Honda dealer for this service.



## DEPOSE DE LA ROUE AVANT

1. Décoller la roue avant du sol en plaçant un support sous le moteur.
2. Déposer les caches de fourche avant.
3. Déposer la vis de fixation du câble du compteur de vitesse (1) et déconnecter le câble de compteur de vitesse (2).
4. Retirer les écrous du support d'axe avant (3) et le support d'axe avant (4).
5. Dévisser l'axe (5). Déposer la roue.

**NOTE:** Ne pas appuyer sur le levier de frein alors que la roue est déposée. En effet, cela expulserait le piston d'étrier du cylindre, ce que provoquerait une perte de liquide de frein. Si cela se produit, il est nécessaire de faire vérifier le circuit de freinage. S. adresser à son concessionnaire Honda.

## AUSBAU DES VORDERRADS

1. Eine Stütze unter den Motor stellen, um das Vorderrad vom Boden abzuheben.
2. Die Teleskopgabelabdeckungen entfernen.
3. Die Halteschraube (1) der Tachometerwelle entfernen und die Tachometerwelle (2) aushängen.
4. Die Muttern (3) abschrauben und den Vorderachshalter (4) entfernen.
5. Schrauben Sie die Achse (5) heraus. Entfernen Sie das Rad.

**ZUR BEACHTUNG:** Nicht den Bremshebel ziehen, wenn das Rad ausgebaut ist. Durch Ziehen des Bremshebels würde nämlich der Bremsattelkolben aus dem Zylinder gedrückt, und Bremsflüssigkeit ginge verloren. In diesem Fall müsste das Bremssystem gewartet werden. Wenden Sie sich bitte wegen dieser Wartungsarbeit an Ihren autorisierten Honda-Händler.

---

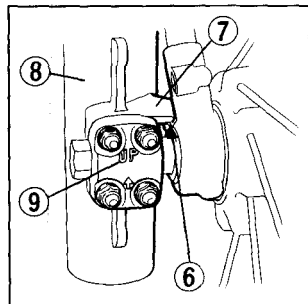
## UITBOUWEN VAN HET VOORWIEL

1. Til het voorwiel van de grond door een blok onder de motor te plaatsen.
2. Verwijder de voorvorkkappen.
3. Verwijder de stelschroef (1) van de snelheidsmeterkabel en maak de snelheidsmeterkabel (2) los.
4. Verwijder de moeren (3) van de voorashouder en verwijder de voorashouder (4).
5. Schroef de as (5) los. Verwijder het wiel.

**OPMERKING:** Knijp de remhendel niet in zolang het wiel verwijderd is. De remklauwzuiger zal uit de cilinder gedrukt worden en als gevolg de remvloeistof wegvloeien. In dit geval is onderhoud van het remsysteem noodzakelijk. Laat deze werkzaamheden door een erkende Honda dealer uitvoeren.

### Installation Notes:

- Reverse the removal procedure.
- Insert the axle through the wheel hub and left fork leg.  
Make sure that the lug (6) on the speedometer gearbox is located against the rear of the lug (7) on the right front fork (8).
- Tighten the axle to 50—80 N·m (5.0—8.0 kg·m, 36—58 ft·lb) torque.
- Install the axle holder with the UP mark (9) upward and tighten the upper holder nuts to 10—14 N·m (1.0—1.4 kg·m, 7—10 ft·lb) torque first, then tighten the lower holder nuts to the same torque.



---

### Notes pour la repose:

- Procéder à l'inverse de la dépose.
- Introduire l'axe par le moyeu de la roue et le bras de fourche gauche.
- Veiller à ce que le tenon (6) de la prise de compteur situé sur le bras (7) de fourche droite (8).
- Serrer d'axe. Couple d'axe de roue: 50 à 80 N·m (5,0 à 8,0 kg·m)  
Mettre en place le palier d'axe, son repère "UP" (9) orienté vers le haut et serrer tout d'abord les écrous du palier supérieur au couple spécifié, puis serrer les écrous de palier inférieur au même couple.  
Couple des écrous de palier d'axe: 10 à 14 N·m (1,0 à 1,4 kg·m)

#### Hinweise zum Einbau:

- Der Einbau erfolgt in der umgekehrten Reihenfolge des Ausbaus.
- Setzen Sie die Achse durch Radnabe und linken Gabelholm ein. Der Ansatz (6) am Tachoantrieb muß an der Rückseite des Ansatzes (7) am rechten Gabelholm (8) anliegen.
- Ziehen Sie die Achse auf 50—80 N·m (5,0—8,0 kg·m) an.
- Bringen Sie den Achshalter mit der "UP"-Marke (9) nach oben weisend an und ziehen Sie zuerst die oberen, dann die unteren Haltermuttern auf 10—14 N·m (1,0—1,4 kg·m) an.

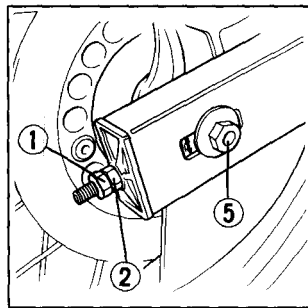
---

#### Opmerkingen bij het inbouwen:

- Bouw het wiel in omgekeerde volgorde in.
- Steek de as door de wielnaaf en de linker vorkpoot. Zorg ervoor dat de nok (6) op het snelheidsmetertandhuis tegen de achterzijde van de nok (7) op de rechter vorkpoot geplaatst is (8).
- Zet de as met een moment van 50—80 N·m (5,0—8,0 kgm) vast.
- Monteer de ashouder met het UP merkteken (9) naar boven gkeerd en trek eerst de bovenste houdermoeren met een aanhaalmoment van 10—14 N·m (1,0—1,4 kgm) en daarna de onderste houdermoeren met hetzelfde moment aan.

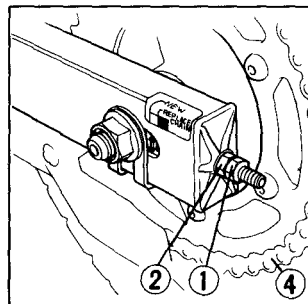
## REAR WHEEL REMOVAL

1. Raise the rear wheel off the ground by placing a support under the engine.
2. Loosen the lock nuts (1) and adjusting nuts (2).
3. Remove the rear axle nut (3).
4. Remove the drive chain (4) from the driven sprocket by pushing the rear wheel forward.
5. Remove the axle shaft (5) and rear wheel.



## DÉPOSE DE LA ROUE ARRIERE

1. Décoller la roue arrière du sol en plaçant un support sous le moteur.
2. Desserrer les contre-écrous (1) ainsi que les écrous de réglage (2).
3. Déposer l'écrou d'axe arrière (3).
4. Déposer la chaîne de transmission (4) de la couronne menée en poussant la roue arrière vers l'avant.
5. Déposer l'arbre d'axe (5) et la roue arrière.



## **AUSBAU DES HINTERRADS**

1. Eine Stütze unter den Motor stellen, um das Hinterrad vom Boden abzuheben.
2. Die Gegenmutter (1) und Einstellmutter (2) lösen.
3. Die Hinterachsmutter (3) abschrauben.
4. Das Hinterrad nach vorne schieben, und die Antriebskette (4) vom Abtriebskettenrad abnehmen.
5. Die Achswelle (5) herausziehen und das Hinterrad entfernen.

---

## **Uitbouwen van het achterwiel**

1. Til het achterwiel van de grond door een blok onder de motor te plaatsen.
2. Draai de borgmoeren (1) en stelmoeren (2) los.
3. Verwijder de achterasmoer (3).
4. Verwijder de ketting (4) van het aangedreven kettingwiel door het achterwiel naar voren te duwen.
5. Verwijder de achteras (5) en het achterwiel.

**NOTE:** Do not depress the brake pedal while the wheel is off the motorcycle. The caliper piston will be forced out of the cylinder with subsequent loss of brake fluid. If this occurs, servicing of the brake system will be necessary. See your authorized Honda dealer for this service.

Installation Note:

To install the rear wheel, reverse the removal procedure. Torque the axle nut to 80—110 N·m (8.0—11.0 kg·m, 58—80 ft·lb).

**CAUTION:** When installing the wheel, fit the brake disc between the brake pads carefully.

After installing the wheel, apply the brake several times and then check if the wheel rotates freely. Recheck the wheel if the brake drags or if the wheel does not rotate freely.

**WARNING:** If a torque wrench was not used for installation, see your dealer as soon as possible to verify proper assembly.

---

**NOTE:** Ne pas appuyer sur la pédale de frein alors que la roue a été déposée de la machine. Le piston d'étrier serait chassé du cylindre et le liquide de frein s'échapperait. Dans un tel cas, une révision du circuit de freinage est nécessaire. Confier cette opération au concessionnaire Honda.

Notes pour la repose:

Pour reposer la roue arrière, inverser l'ordre de la dépose. Serrer l'écrou de l'axe de roue entre 80—110 N·m (8,0—11,0 kg·m).

**PRECAUTION:** Lors de la repose de la roue, placer le disque de frein avec précaution entre les plaquettes de frein.

Après avoir reposé la roue, actionner le frein à plusieurs reprises, puis vérifier si la roue tourne librement. Si le frein frotte ou si la roue ne tourne pas librement, vérifier à nouveau la roue.

**ATTENTION:** Si une clé dynamométrique n'a pas été utilisée pour la repose, faire vérifier aussitôt que possible le montage par le concessionnaire Honda.



**ZUR BEACHTUNG:** Bei ausgebautem Hinterrad nicht das Bremspedal niederdrücken. Andernfalls werden die Bremssattelkolben aus den Zylindern herausgedrückt, was mit zusätzlichem Verlust von Bremsflüssigkeit verbunden ist. Sollte dies eintreten, muß das Bremssystem gewartet werden. Lassen Sie diese Arbeit von Ihrem autorisierten HONDA-Händler ausführen.

Einbauhinweise:

Zum Einbauen des Hinterrads die Ausbaureihenfolge umgekehrt anwenden. Die Achsmutter mit 80—110 N·m (8,0—11,0 kg·m) anziehen.

**VORSICHT:** Beim Einbauen des Hinterrads die Brems Scheibe vorsichtig zwischen die Bremsbeläge schieben, ohne sie zu beschädigen.

Nach dem Einbau des Hinterrads die Bremse mehrmals betätigen und nach dem Loslassen des Bremspedals prüfen, ob sich das Rad unbehindert dreht. Den Einbau des Hinterrads überprüfen, falls die Bremse schleift oder das Rad sich nicht unbehindert dreht.

**WARNUNG:** Falls Sie zum Einbauen keinen Drehmomentschlüssel zur Verfügung haben, lassen Sie den Einbau möglichst bald von Ihrem autorisierten HONDA-Händler überprüfen.

---

**OPMERKING:** Trap het rempedaal niet in als het wiel uitgebouwd is. De remklauwzuiger zal dan namelijk uit de cilinder gedrukt worden waardoor remvloeistof verloren gaat. Mocht dit toch gebeuren, dan moet het remsysteem worden nagekeken. Neem hiervoor contact op met uw Honda dealer.

Opmerkingen betreffende het inbouwen:

Volg de procedure voor het uitbouwen in omgekeerde volgorde op. Trek de asmoer met 80—110 N·m (8,0—11,0 kg·m) aan.

**LET OP:** Bij het inbouwen van het wiel moet de remschijf voorzichtig tussen de remblokken worden gepast. Trap na het inbouwen een paar maal op het rempedaal en controleer of het wiel zonder belemmeringen ronddraait. Herstel als de rem sleept of het wiel niet vrij ronddraait.

**WAARSCHUWING:** Als bij het inbouwen geen momentsleutel gebruikt werd, dient u zo spoedig mogelijk naar uw dealer te gaan om hem te laten controleren of het inbouwen korrekt is uitgevoerd.

## BATTERY CARE

It is not necessary to check battery electrolyte level or add distilled water as the battery is a sealed type. If any loss of electrolyte is experienced or if your battery seems to be weak, causing slow starting or other electrical troubles, see your authorized Honda dealer.

### CAUTION:

- **Do not attempt to remove the caps from the cells.**
- **When the motorcycle is to be stored for an extended period of time, remove the battery and charge is fully. Then store it in a cool, dry place. If the battery is to be left in the motorcycle, disconnect the negative cable from the battery terminal.**

**WARNING:** Keep away from open flames or sparks when handling a battery.

---

## SOIN DE LA BATTERIE

Il n'est pas nécessaire de vérifier le niveau de l'électrolyte de la batterie ni d'ajouter de l'eau distillée car la batterie est de type scellée. En cas de perte d'électrolyte de batterie ou si elle semble faible, causant un démarrage lent ou d'autres ennuis électriques, consulter votre concessionnaire Honda autorisé.

### PRECAUTION:

- **Ne pas essayer de retirer les capuchons des éléments.**
- **Lorsque le motocycle n'est pas utilisé pendant une longue période, retirer la batterie et la charger complètement. La ranger ensuite dans un endroit frais et sec. Si la batterie doit être laissée sur le motocycle, débrancher le câble négatif de la borne de la batterie.**

**ATTENTION:** Ne pas approcher de flammes ouvertes ou d'étincelles lors de la manipulation de la batterie.

## **BATTERIEPFLEGE**

Da es sich um eine wartungsfreie Batterie handelt, erübrigt sich das Kontrollieren des Elektrolytstands oder das Nachfüllen von destilliertem Wasser. Falls Elektrolytschwund festgestellt wird oder die Batterie erschöpft zu sein scheint, was sich durch langsames Drehen des Anlassers oder sonstige elektrische Störungen äußert, wenden Sie sich an Ihren autorisierten HONDA-Händler.

### **VORSICHT:**

- Versuchen Sie nicht, die Zellenkappen zu entfernen.
- Wenn das Motorrad für längere Zeit außer Betrieb genommen werden soll, die Batterie ausbauen und voll aufladen. Dann die Batterie an einem kühlen, trockenen Ort lagern. Soll die Batterie im Motorrad eingebaut bleiben, das negative Kabel von der Batterie abklemmen.

**WARNUNG:** Offene Flammen oder Funken von einer Batterie fernhalten.

---

## **VERZORGING VAN DE ACCU**

Daar de accu volledig afgedicht is, hoeft het accuzuurpeil niet gecontroleerd te worden of hoeft ook geen gedistilleerd water te worden toegevoegd. Treedt er verlies van accuzuur op of raakt de accu uitgeput waardoor er moeilijk gestart kan worden, neem dan contact op met uw Honda dealer.

### **LET OP:**

- probeer niet de accudoppen los te maken.
- Als de motorfiets voor langere tijd gestald wordt, moet de accu verwijderd worden en volledig opgeladen. Berg de accu daarna op een koele, droge plaats op. Als u de accu op de motorfiets wilt laat zitten, moet de negatieve accukabel worden losgemaakt.

**WAARSCHUWING:** Houd open vuur en vonken uit de buurt bij het werken met de accu.

## FUSE REPLACEMENT

The main fuse (1), located, under the seat, is 20A.

The fuse box (2) is located lower the instruments. The specified fuses are 10A and 15A.

When frequent fuse failure occurs, it usually indicates a short circuit or an overload in the electrical system. See your authorized Honda dealer for repair.

**CAUTION: Turn the ignition switch OFF before checking or replacing fuses to prevent accidental short-circuiting.**

- (1) Main fuse
- (2) Fuse box
- (3) Wire coupler
- (4) Spare fuse

---

## REPLACEMENT DE FUSIBLE

Le fusible principal (1), situé sous la selle, est de 20A. La boîte à fusibles (2) se trouve en-dessous des instruments. Les fusibles spécifiés sont de 10A et de 15A.

En cas de pannes de fusible fréquentes, il y a sans doute un court-circuit ou une surcharge dans le circuit électrique. Voir votre concessionnaire autorisé Honda pour la réparation.

**PRÉCAUTION: Placer le commutateur d'allumage sur la position OFF avant une vérification ou un remplacement des fusibles pour éviter tout risque de court-circuit accidentel.**

- (1) Fusible principal
- (2) Boîte à fusibles
- (3) Coupleur de fil
- (4) Fusible de rechange

## **SICHERUNGSWECHSEL**

Die Hauptsicherung (1) befindet sich unter dem Sitz und hat eine Nennbelastung von 20 A.

Der Sicherungskasten (2) befindet sich unter den Instrumenten. Die Sicherungen haben 10 A und 15 A.

Häufiges Durchbrennen der Sicherung weist auf einen Kurzschluß oder eine Überlast in der elektrischen Anlage hin. Lassen Sie derartige Probleme von Ihrem autorisierten Honda-Händler beseitigen.

**VORSICHT:** Vor Überprüfen oder Auswechseln der Sicherungen die Zündung ausschalten, um einen versehentlichen Kurzschluß zu vermeiden.

- (1) Hauptsicherung
- (2) Sicherungskasten
- (3) Stecker
- (4) Ersatzsicherung

---

## **VERVANGEN VAN ZEKERINGEN**

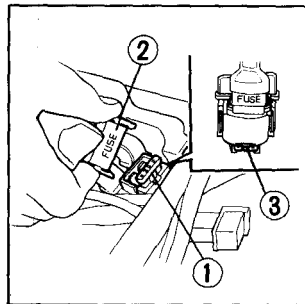
De hoofdzekering (1), die zich onder de zitting bevindt, is 20 A. De zekeringhouder (2) bevindt zich onder de instrumenten. De zekeringen hebben een capaciteit van 10A en 15A. Als de zekeringen regelmatig doorslaan, wijst dit meestal op een kortsluiting of een overbelasting van de elektrische installatie. Laat eventuele reparaties door een erkende Honda dealer uitvoeren.

**LET OP:** Zet de kontaktsleutel op "OFF" tijdens inspectie of vervanging van de zekeringen, om kortsluiting te voorkomen.

- (1) Hoofdzekering
- (2) Zekeringhouder
- (3) Kabelstekker
- (4) Reservezekering

To replace the main fuse (1), disconnect the wire coupler (2) and remove the old fuse. Install the new fuse, reconnect the wire coupler and install the battery cover.

The spare fuse (3) is located under the starter magnetic switch.



---

Pour remplacer le fusible principal (1), déconnecter le coupleur de fil (2) et retirer l'ancien fusible. Mettre le nouveau fusible en place, reconnecter le coupleur de fil et reposer le couvercle de la batterie. Le fusible de rechange (3) se trouve sous le commutateur magnétique du démarreur.

Zum Auswechseln der Hauptsicherung (1) trennen Sie den Stecker (2) ab und entfernen die alte Sicherung. Setzen Sie dann die neue Sicherung ein, schließen Sie den Stecker wieder an und bringen Sie die Batterieabdeckung wieder an. Die Ersatzsicherung (3) befindet sich unter dem Anlassermagnetschalter.

---

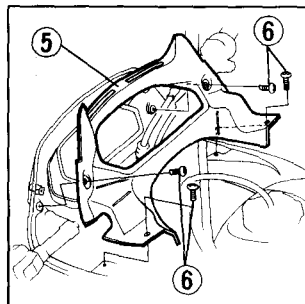
Om de hoofdzekering (1) te vervangen, moet de stekker (2) worden losgemaakt en de oude zekering worden verwijderd. Monteer een nieuwe zekering, maak de stekker vast en bevestig het deksel. Dereserve zekering (3) bevindt zich onder de startschakelaar.

To replace fuses in the fuse box (2), remove the panel (5) by removing the screws (6) and open the fuse box cover (7).

Pull the old fuse out of the clips. Push a new fuse into the clips and install the fuse box cover and removed parts.

The spare fuses (8) are located in the fuse box.

**WARNING:** Never use a fuse with a different rating from that specified. Serious damage to the electrical system or a fire may result, causing a dangerous loss of lights or engine power at night or in traffic.



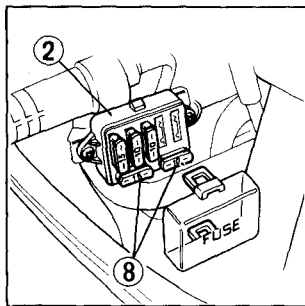
Pour remplacer les fusibles dans la boîte à fusibles (2), déposer le panneau (5) en retirant les vis (6) et ouvrir le couvercle de la boîte à fusibles (7).

Extraire l'ancien fusible des attaches. Enfoncer un nouveau fusible dans les attaches et reposer le couvercle de la boîte à fusibles ainsi que les pièces déposées.

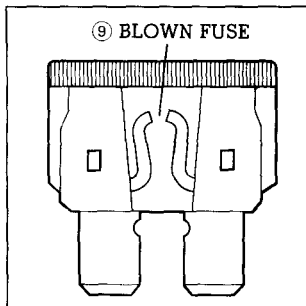
Les fusibles de rechange (8) se trouvent dans la boîte à fusibles.

**ATTENTION:** Ne jamais utiliser un fusible d'un ampérage différent de celui spécifié. De sérieux dommages au circuit électrique ou un incendie peuvent en résulter, provoquant une perte d'éclairage ou de puissance du moteur dangereuse la nuit ou au milieu de la circulation.

(9) FUSIBLE FONDU







Zum Auswechseln der Sicherungen im Sicherungskasten (2) die Abdeckung (5) durch Herausdrehen der Schrauben (6) entfernen und den Sicherungskastendeckel (7) öffnen.

Die alte Sicherung aus den Klemmen herausziehen. Eine neue Sicherung in die Klemmen hineindrücken, dann den Sicherungskastendeckel und die ausgebauten Teile anbringen. Die Reservesicherungen (8) befinden sich im Sicherungskasten.

**WARNUNG:** Auf keinen Fall eine Sicherung mit einer anderen Nennkapazität als der vorgeschriebenen verwenden. Der Gebrauch einer solchen Sicherung kann zu ernsthafter Beschädigung der elektrischen Anlage oder einem Brand führen, wodurch ein gefährlicher Ausfall der Beleuchtung oder des Motors verursacht werden kann.

(9) DURCHGEBRANNT E SICHERUNG

Om de zekeringen in het zekeringenkastje (2) te vervangen, eerst het paneel (5) wegnemen door de schroeven (6) te verwijderen en daarna het deksel (7) van het zekeringenkastje openmaken.

Trek de oude zekering uit de klemmen. Duw een nieuwe zekering in de klemmen en bevestig het deksel van het zekeringenkastje en de andere gedemonteerde onderdelen. De reserve zekeringen (8) bevinden zich in het zekeringenkastje.

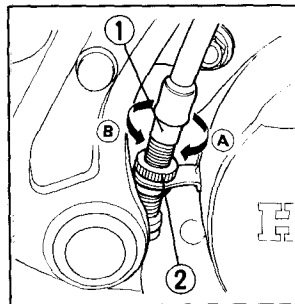
**WAARSCHUWING:** Gebruik nooit een zekering met een andere capaciteit als de voorgeschreven waarde. Dit kan namelijk resulteren in beschadiging aan het elektrische systeem of zelfs brand, waardoor een bijzonder gevaarlijke situatie kan ontstaan als gevolg van het uitvallen van de lichten of de motor's avonds of in druk verkeer.

(9) GESPRONGEN ZEKERING

## STOPLIGHT SWITCH ADJUSTMENT

Check the operation of the stoplight switch (1) at the right side behind the engine from time to time.

Adjustment is done by turning the adjusting nut (2). Turn the nut in the direction (A) if the switch operates too late and in direction (B) if the switch operates too soon.



---

## RÉGLAGE DU COMMULATEUR DU FEU STOP

Vérifier le bon état de fonctionnement du commutateur du feu stop (1) qui se trouve sur le côté droit derrière le moteur de temps en temps.

Le réglage s'effectue en tournant l'écrou de réglage (2). Tourner l'écrou dans la direction de (A) si le feu stop s'allume trop tard et dans le sens (B) s'il s'allume trop tôt.

## **EINSTELLUNG DES BREMSLICHTSCHALTERS**

Überprüfen Sie von Zeit zu Zeit das Funktionieren des Bremslichtschalters (1) auf der rechten Seite hinter dem Motor. Die Einstellung kann durch Drehen der Reguliermutter (2) durchgeführt werden.

Falls der Bremslichtschalter zu spät anspricht, die Mutter in Richtung (A) drehen, falls er zu früh anspricht, die Mutter in Richtung (B) drehen.

---

## **AFSTELLEN VAN DE REMLICHTSCHAKELAAR**

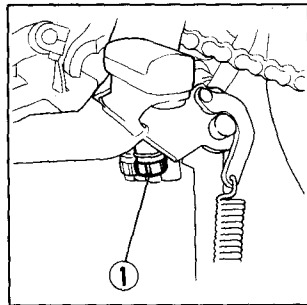
Kontroleer van tijd tot tijd de werking van de remlichtschakelaar (1), rechts achter de motor.

Afstellen gebeurt door de stelmoer (2) te verdraaien. Draai de moer naar (A) als de schakelaar te laat werkt en naar (B) als hij te vroeg werkt.

## CRANKCASE BREATHER

1. Remove the drain plug (1) from the tube, and drain deposits.
2. Reinstall the drain plug.

**NOTE:** Service more frequently when ridden in rain, at full throttle or after the motorcycle is washed or overturned. Service if the deposit level can be seen in the transparent section of the drain tube.



---

## RENIFLARD

1. Enlever le bouchon de vidange (1) du tuyau et purger les dépôts.
2. Remettre en place le bouchon de vidange.

**NOTE:** Effectuer plus souvent cette opération si l'on conduit sous la pluie, à plein gaz ou si la moto a été nettoyée ou basculée. Vidanger également si l'on peut voir le niveau de dépôt dans la partie transparente du tuyau de vidange.

## **KURBELGEHÄUSEENTLÜFTUNG**

1. Den Ablaßstopfen (1) vom Schlauch entfernen und Rückstände ablassen.
2. Den Stopfen wieder einstöpseln.

**ZUR BEACHTUNG:** Häufiger warten, wenn bei Regen oder mit Vollgas gefahren wird, oder nachdem das Motorrad gewaschen oder umgekippt wurde. Warten, wenn Rückstände im durchsichtigen Teil des Ablaßschlauchs sichtbar werden.

---

## **CARTERONTLUCHTER**

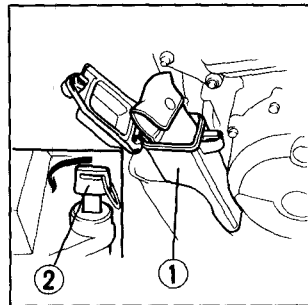
1. Verwijder de aftapplug (1) van de leiding en tap het bezinksel af.
2. Breng de aftapplug weer aan.

**OPMERKING:** Dit onderhoud moet eveneens uitgevoerd worden na het rijden door regen, langdurig rijden met volgas en nadat de motor gewassen of omgevallen is. Voer het onderhoud uit als het bezinkselniveau zichtbaar is in het doorzichtige gedeelte van de leiding.

## TOOL KIT

The tool box (1) is attached to the frame down tube. To open the tool box, insert the ignition key (2) turn it counterclockwise.

- 10 x 12 mm box end wrench
- 17 mm box end wrench
- 24 mm box end wrench
- Spark plug wrench
- Handlebar
- 10 x 12 mm open end wrench
- 8 mm open end wrench
- 14 x 17 mm open end wrench
- Pliers
- No. 2 Phillips screwdriver
- No. 3 Phillips screwdriver
- No. 2 screwdriver
- 6 mm hex wrench
- Tool bag



---

## TROUSSE A OUTILS

La trousse à outils (1) est fixée au tube descendant du cadre. Pour ouvrir la trousse à outils, insérer a clé de contact (2) et la tourner dans le sens inverse des aiguilles d'une montre.

- Clé à oeil de 10 x 12 mm
- Clé à oeil de 17 mm
- Clé à oeil de 24 mm
- Clé à bougies
- Barre
- Clé à fourche de 10 x 12 mm
- Clé à fourche de 8 mm
- Clé à fourche de 14 x 17 mm
- Pincés
- Tournevis Phillips N° 2
- Tournevis Phillips N° 3
- Tournevis N° 2
- Clé à six pans de 6 mm
- Sac à outils

## WERKZEUGSATZ

Der Werkzeugkasten (1) ist am Rahmen-Untertzugrohr befestigt. Zum Öffnen des Werkzeugkastens den Zündschlüssel (2) in das Schloß stecken und entgegen dem Uhrzeigersinn drehen.

- 10 x 12-mm-Steckschlüssel
- 17-mm-Steckschlüssel
- 24-mm-Steckschlüssel
- Zündkerzenschlüssel
- Griff
- 10 x 12-mm-Maulschlüssel
- 8-mm-Maulschlüssel
- 14 x 17-mm-Maulschlüssel
- Zange
- Kreuzschlitzschraubendreher Nr. 2
- Kreuzschlitzschraubendreher Nr. 3
- Schlitzschraubendreher Nr. 2
- 6-mm-Sechskantschlüssel
- Werkzeugtasche

---

## GEREEDSCHAPSET

Het gereedschapkastje (1) bevindt zich aan de onderste framebuis. Steek de kontaktsleutel (2) in het slot en draai de sleutel linksom om het slot te openen.

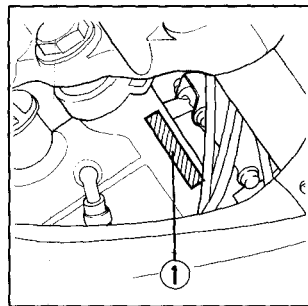
- 10 x 12 mm ringsleutel
- 17 mm ringsleutel
- 24 mm ringsleutel
- Bougiesleutel
- handgreep
- 10 x 12 mm steeksleutel
- 8 mm steeksleutel
- 14 x 17 mm steeksteutel
- Tang
- Nr. 2 kruiskopschroevendraaier
- Nr. 3 kruiskopschroevendraaier
- Nr. 2 schroevendraaier
- 6 mm inbussleutel
- Gereedschaptas

## SERIAL NUMBERS

The frame and engine serial numbers are required when registering your motorcycle. They may also be required by your dealer when ordering replacement parts. Record the numbers here for your reference. The frame number (1) is stamped on the right side of the steering head. The engine number (2) is stamped on the left side of the crankcase.

FRAME NO. \_\_\_\_\_

ENGINE NO. \_\_\_\_\_



## NUMEROS DE SERIE

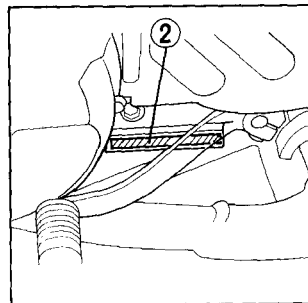
Les numéros de série du châssis et du moteur sont nécessaires pour l'immatriculation de la machine. Ils peuvent également servir au concessionnaire pour la commande de pièces de rechange. Les noter ici pour pouvoir les retrouver facilement.

Le numéro de châssis (1) est estampé sur le côté droit du tube de direction.

Le numéro du moteur (2) est estampé sur le côté gauche du carter moteur.

CHASSIS N° \_\_\_\_\_

MOTEUR N° \_\_\_\_\_





## **SERIENNUMMERN**

Rahmen- und Motorseriennummer sind zum Anmelden des Motorrads erforderlich. Außerdem helfen diese Nummern Ihrem Händler bei der Bestellung von Ersatzteilen. Tragen Sie die Nummern unten ein, damit Sie sie schnell nachschlagen können.

Die Rahmennummer (1) ist auf der rechten Seite des Lenkkopfs eingestanzt.

Die Motor-Seriennummer (2) ist auf der linken Seite in das Kurbelgehäuse eingestanzt.

RAHMENNUMMER: \_\_\_\_\_

MOTORNUMMER: \_\_\_\_\_

---

## **SERIENUMMERS**

De seriennummers van het frame en de motor zijn noodzakelijk voor de registratie van de motor. De dealer maakt er verder gebruik van om onderdelen bij te bestellen. Vul de nummers hieronder in om ze steeds bij de hand te hebben. Het framenummer (1) is in de rechterzijde van de balhoofd geslagen. Het motornummer (2) is links op het carter ingeslagen.

FRAMENR. \_\_\_\_\_

MOTORNR. \_\_\_\_\_

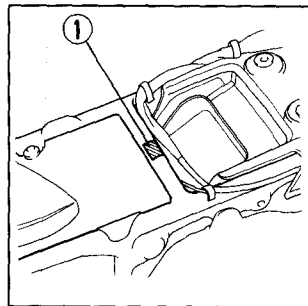
## COLOR LABEL

The color label (1) is attached to the frame. It is helpful when ordering replacement parts. Record the model, color and code here for your reference.

MODEL \_\_\_\_\_

COLOR \_\_\_\_\_

CODE \_\_\_\_\_



---

## ETIQUETTE DE COULEUR

L'étiquette de couleur (1) est fixée au châssis. Elle est utile lors de la commande de pièces de remplacement. Enregistrer ici le modèle, couleur et code pour votre référence.

MODELE \_\_\_\_\_

COULEUR \_\_\_\_\_

CODE \_\_\_\_\_

## **FARBETIKETT**

Das Farbetikett (1) ist am Rahmen angebracht. Es hilft bei der Bestellung von Ersatzteilen. Tragen Sie unten Modell, Farbe und Code ein, damit Sie diese Daten schnell nachschlagen können.

MODELL: \_\_\_\_\_

FARBE: \_\_\_\_\_

CODE: \_\_\_\_\_

---

## **KLEURENPLAATJE**

Het kleurenplaatje (1) is op het frame bevestigd. De informatie is van belang voor het bestellen van onderdelen. Maak hieronder een aantekening van het motormodel, de lakkleur en de kleurcode.

MODEL \_\_\_\_\_

KLEUR \_\_\_\_\_

CODE \_\_\_\_\_

## STORAGE GUIDE

### Storage

Extended storage, such as for winter, requires that you take certain steps to reduce the effects of deterioration from non-use of the motorcycle. In addition, necessary repairs should be made **BEFORE** storing the motorcycle; otherwise, these repairs may be forgotten by the time the motorcycle is removed from storage.

1. Change the engine oil and filter.
2. Drain the fuel tank and carburetor. Spray the inside of the tank with an aerosol rust-inhibiting oil. Reinstall the fuel cap on the tank.

**WARNING: Gasoline is flammable and is explosive under certain conditions. Do not smoke or allow flames or sparks near the equipment while draining fuel.**

---

## GUIDE DE RANGEMENT

### Rangement

Pour remiser la motocyclette pendant une période de longue durée, comme la saison d'hiver, il est nécessaire de procéder à certaines opérations afin de réduire les effets néfastes de son immobilisation. En outre, ces opérations devront être exécutées **AVANT** de remiser la machine afin d'éviter tout risque d'oubli lors de la remise en service.

1. Remplacer l'huile moteur et le filtre à huile.
2. Vidanger le réservoir d'essence et le carburateur. Vaporiser l'intérieur du réservoir avec un produit anticorrosion en aérosol. Remettre le bouchon du réservoir en place.

**ATTENTION: L'essence est un produit inflammable et détonant dans certaines conditions. S'abstenir de fumer et tenir éloigné de l'équipement toute flamme vive ou étincelle lors de la vidange de l'essence.**

## ANLEITUNG ZUR STILLSETZUNG

### Stillsetzung

Bei längerer Aufbewahrung, wie zum Beispiel im Winter, müssen bestimmte Punkte beachtet werden, damit das Motorrad durch die Stillsetzung keinen Schaden erleidet. Ferner sollen erforderliche Reparaturen VOR STILLSETZUNG DES MOTORRADS gemacht werden, da diese sonst bei erneuter Inbetriebnahme leicht vergessen werden können.

1. Motoröl und Filter wechseln.
2. Kraftstofftank und Vergaser entleeren. Den Tank innen mit Aerosol-Rostschutzöl aussprühen. Den Tankdeckel wieder aufschrauben.

**WARNUNG:** Benzin ist außerordentlich gefährlich und unter gewissen Bedingungen explosiv. Beim Ablassen des Kraftstoffs nicht rauchen und offene Flammen sowie Funken vom Arbeitsbereich fernhalten.

---

## AANWIJZINGEN BIJ STALLING

### Stalling

Langdurige stalling, zoals gedurende de winter, vereist bepaalde voorzorgsmaatregelen om de invloed van het niet gebruiken van de motor minimaal te houden. Bovendien is het van belang noodzakelijke reparaties uit te voeren ALVORENS de motor te stallen, daar de mogelijkheid bestaat dat bij hergebruik de uitvoering ervan vergeten wordt.

1. Ververs de motorolie en vervang het oliefilter.
3. Tap de benzinetank en carburateur af. Spuit de binnenkant van de tank in met roestwerende olie. Sluit de tank goed met de tankdop af.

**WAARSCHUWING:** Benzine is licht ontvlambaar en kan onder bepaalde omstandigheden ontploffen. Rook niet en houd open vuur en vonken uit de buurt tijdens het aftappen van de benzine.

4. Remove the spark plug and pour a tablespoon (15—20 cc) of clean engine oil into cylinder. Crank the engine several times to distribute the oil, then reinstall the spark plug.

**NOTE: When turning the engine over, the Engine Stop Switch should be OFF and spark plug placed in its cable cap and grounded to prevent damage to the ignition system.**

5. Remove the battery. Store in an area protected from freezing temperatures and direct sunlight.
6. Wash and dry the motorcycle. Wax all painted surfaces. Coat chrome with rust-inhibiting oil.
7. Inflate the tires to their recommended pressures. Place the motorcycle on blocks to raise both tires off the ground.

- 
4. Retirer une bougie d'allumage et introduire une cuillère à soupe (15—20 cm<sup>2</sup>) d'huile moteur propre dans le cylindre. Entraîner le moteur à plusieurs reprises afin de répartir l'huile, puis revisser la bougie en place.

**NOTE: Lors du renversement du moteur, l'interrupteur d'arrêt du moteur doit être placé en position OFF et la bougie doit être raccordée à son câble et à la masse afin d'éviter tout endommagement du circuit d'allumage.**

5. Retirer la batterie. La ranger en un lieu abrité du gel et des rayons du soleil.
6. Laver puis sécher la machine. Passer à la cire les surfaces peintes. Enduire d'un produit anti-rouille les parties chromées.
7. Gonfler les pneus aux pressions recommandées. Placer la motocyclette sur cales afin de surélever les deux roues.

4. Die Zündkerze entfernen und einen Eßlöffel (15—20 cm<sup>3</sup>) sauberen Motoröls in den Zylinder geben. Den Motor einige Male durchkurbeln, um das Öl zu verteilen, und dann die Zündkerze wieder einschrauben.  
**ZUR BEACHTUNG:** Beim Durchkurbeln des Motors muß der Motorabstellschalter auf OFF gestellt sein und alle Zündkerzen müssen in den Steckern sitzen und geerdet sein, um eine Beschädigung des Zündsystems zu vermeiden.
  5. Die Batterie ausbauen und an einem frostgeschützten Platz, der nicht direkter Sonnenbestrahlung ausgesetzt ist, aufbewahren.
  6. Das Motorrad waschen und abtrocknen. Alle Lackflächen einwachsen. Rostschutzöl auf Chromteile auftragen.
  7. Die Reifen auf den vorgeschriebenen Druck aufpumpen. Das Motorrad auf Blöcke stellen, um beide Reifen vom Boden abzulieben.
- 

4. Verwijder de bougie en giet een eetlepel (15—20 cc) schone motorolie in de cilinder. Draai de motor een paar maal rond om de olie te verdelen en breng daarna de bougie aan.  
**OPMERKING:** Tijdens het ronddraaien van de motor, moet de motorstopschakelaar op "OFF" staan en de bougie in de bougiekap aangebracht en geard zijn, om beschadiging van de ontstekingsinstallatie te voorkomen.
5. Verwijder de accu. Bewaar de accu op een donkere, vorstvrije plaats.
6. Was en droog de motor. Smeer de lak in met was. Bedek de verchromde onderdelen met een laagje roestwerende olie.
7. Breng de banden op de voorgeschreven spanning. Plaats de motor op blokken, zodat de wielen van de grond komen.

8. Cover the motorcycle (don't use plastic or other coated materials) and store in an unheated area, free of dampness with a minimum of daily temperature variation. Do not store the motorcycle in direct sunlight.

---

8. Recouvrir la machine (n'utiliser ni plastique ni matière enduite) et la remiser en un lieu non chauffé, à l'abri de l'humidité en évitant des variations de température quotidiennes. Ne pas laisser la motocyclette exposée aux rayons du soleil.



8. Das Motorrad abdecken (keine Kunststoffplane oder anderes beschichtetes Material verwenden) und an einem trockenen, nicht beheizten Platz mit möglichst geringen Temperaturschwankungen abstellen. Das Motorrad nicht direkter Sonnenbestrahlung aussetzen.

---

8. Dek de motor af (geen plastic of ander luchtdicht materiaal gebruiken) in een onverwarmde, vochtvrije ruimte, waar de dagtemperatuur niet te zeer schommelt. Vermijd blootstelling aan directe zonnestraling.

## **Removal from Storage**

1. Uncover and clean the motorcycle. Change the engine oil if more than 4 month have passed since the start of storage.
2. Check the battery electrolyte level and charge the battery as required. Install the battery.
3. Drain any excess aerosol rust-inhibiting oil from the fuel tank. Fill the fuel tank with fresh gasoline.
4. Perform all Pre-ride Inspection checks (page 72). Test ride the motorcycle at low speeds in a safe riding area away from traffic.

---

## **Remise en service**

1. Découvrir et nettoyer la motocyclette. Changer l'huile du moteur si plus de quatre mois se sont écoulés depuis le début du remisage.
2. Contrôler le niveau d'électrolyte et charger la batterie comme nécessaire. Mettre la batterie en place.
3. Vidanger le réservoir d'essence du produit anti-corrosion résiduel et le remplir d'essence.
4. Effectuer tous les contrôles préalables (page 72). Essayer la machine à faible vitesse sur parcours facile en se tenant éloigné des zones encombrées.

## **Inbetriebnahme nach Stillsetzung**

1. Das Motorrad abdecken und säubern. Das Motoröl wechseln, wenn das Motorrad länger als vier Monate nicht gelaufen ist.
2. Den Batterie-Elektrolytstand kontrollieren und die Batterie erforderlichenfalls laden. Die Batterie einbauen.
3. Überschüssiges Aerosol-Rostschutzöl vom Kraftstofftank ablassen. Den Tank mit frischem Benzin füllen.
4. Alle Überprüfungen vor der Fahrt (Seite 73) durchführen. Das Motorrad mit niedrigen Drehzahlen abseits vom Verkehr probefahren.

---

## **Ingebruikname na stalling**

1. Verwijder de bedekking en maak de motor schoon. Ververs de motorolie als meer dan 4 maanden zijn verstreken sinds de motor voor het laatst gebruikt werd.
2. Controleer het elektrolytniveau en laad de accu zonodig bij.
3. Tap het restant roestwerende olie uit de benzinetank af. Vul de tank met schone benzine.
4. Voer de dagelijkse inspectie (bladzijde 73) uit. Maak een proefrit bij lage snelheid op wegen met weinig verkeer.

# MEMO

# MEMO

# MEMO

## NX650 <NX500>

### SPECIFICATIONS

### CARACTERISTIQUES

<b>DIMENSIONS</b> Overall length Overall width Overall height Wheelbase	2195 mm (86.4 in) <2185 mm (86.0 in)> 890 mm (35.0 in) 1220 mm (48.0 in) 1435 mm (56.5 in)	<b>DIMENSIONS</b> Longueur hors-tout Largeur hors-tout Hauteur hors-tout Empattement
<b>WEIGHT</b> Dry weight	152 kg (385 lbs)	<b>POIDS</b> Poids à sec
<b>CAPACITIES</b> Passenger capacity  Engine oil at disassembly at draining Fuel tank	Operator and one passenger Conducteur et un compagnon 2.3 liter (2.4 U.S. qt., 2.0 Imp. qt.) 2.0 liter (2.1 U.S. qt., 1.8 Imp. qt.) 13 liter (3.4 U.S. gal., 2.9 Imp. gal.)	<b>CAPACITES</b> Nombre de places  Huile moteur au démontage à la vidange Réservoir d'essence
<b>ENGINE</b> Bore and stroke  Compression ratio Displacement Spark plug gap Valve tappet clearance Intake Exhaust	100 x 82 mm (3.9 x 3.2 in) <92 x 75 mm (3.6 x 3.0 in)> 8.3 : 1 <8.9 : 1> 644 cm <sup>3</sup> (39.3 cu-in) <498 cm <sup>3</sup> (30.4 cu-in)> 0.8—0.9 mm (0.03—0.04 in) 0.1 mm (0.004 in) 0.12 mm (0.005 in)	<b>MOTEUR</b> Alésage et course  Rapport volumétrique Cylindrée Ecart électrodes de bougie Jeu de soupapes Admission Echappement
<b>CHASSIS AND SUSPENSION</b> Caster Trail Tire size, front Tire size, rear	28°30' 115 mm (4.5 in) 90/90-21 54 S 120/90-17 64 S	<b>CHASSIS ET SUSPENSION</b> Chasse Trainée Dimensions des pneus Avant Arrière
<b>POWER TRANSMISSION</b> Primary reduction Gear ratio, 1st. 2nd. 3rd. 4th. 5th. Final reduction	2.0294 <2.1875> 2.6666 1.6470 1.2500 1.0000 0.8400 3.0000 <2.9333>	<b>TRANSMISSION</b> Réduction primaire Rapport des vitesses 1 ère 2 ème 3 ème 4 ème 5 ème  Réduction finale
<b>ELECTRICAL</b> Battery Generator	12V—8AH A.C. generator Générateur à c.a.	<b>SYSTEME ELECTRIQUE</b> Batterie Alternateur

## NX650 <NX500>

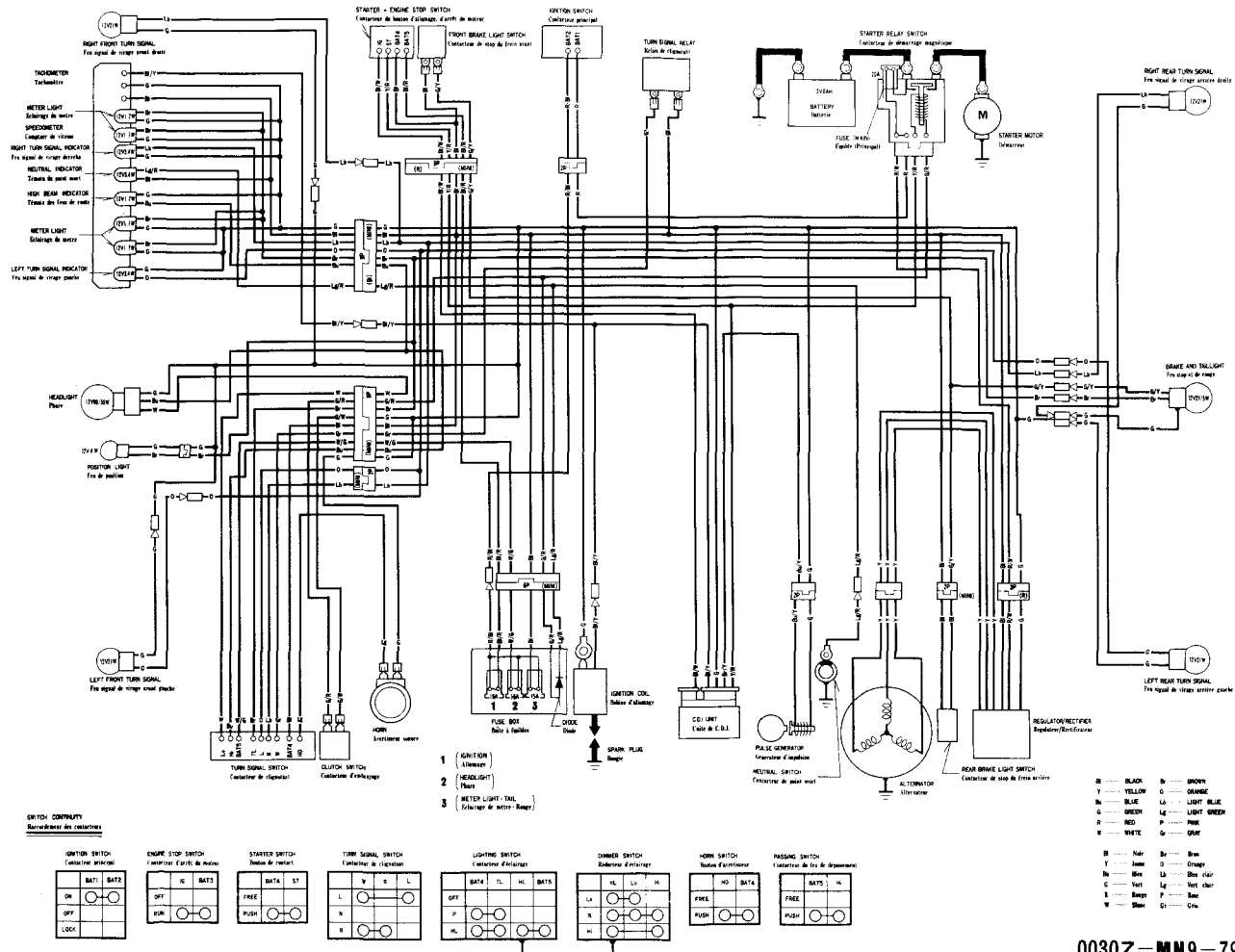
### TECHNISCHE DATEN

### TECHNISCHE GEGEVENS

<b>ABMESSUNGEN</b> Gesamtlänge Gesamtbreite Gesamthöhe Radstand	2195 mm (86,4 in) <2185 mm (86,0 in)> 890 mm (35,0 in) 1220 mm (48,0 in) 1435 mm (56,5 in)	<b>AFMETINGEN</b> Totale lengte Totale breedte Totale hoogte Wielbasis
<b>GEWICHT</b> Leergewicht	152 kg (385 lb)	<b>GEWICHT</b> Droog gewicht
<b>KAPAZITÄT</b> Sitzplätze  Motoröl nach Zerlegung bei Ölwechsel Kraftstofftank	Fahrer und ein Beifahrer Rijder en een passagier 2,3 liter (2,4 U.S. qt., 2,0 Imp. qt.) 2,0 liter (2,1 U.S. qt., 1,8 Imp. qt.) 13 liter (3,4 U.S. gal., 2,9 Imp. gal.)	<b>KAPACITEITEN</b> Passagiers  Motorolie bij demontage bij aftappen Benzinetank
<b>MOTOR</b> Bohrung und Hub  Verdichtungsverhältnis Hubraum Elektrodenabstand Ventilspiel Einlaß Auslaß	100 x 82 mm (3,9 x 3,2 in) <92 x 75 mm (3,6 x 3,0 in)> 8,3 : 1 <8,9 : 1> 644 cm <sup>3</sup> (39,3 cu-in) <498 cm <sup>3</sup> (30,4 cu-in)> 0,8—0,9 mm (0,03—0,04 in) 0,1 mm (0,004 in) 0,12 mm (0,005 in)	<b>MOTOR</b> Boring x slag  Kompressieverhouding Cilinderinhoud Elektrodenafstand Klepopening Inlaat Uitlaat
<b>FAHRGESTELL UND AUFHÄNGUNG</b> Nachlaufwinkel Nachlaufbetrag Reifengröße, vorne Reifengröße, hinten	28°30' 115 mm (4,5 in) 90/90-21 54 S 120/90-17 64 S	<b>FRAME EN WIELOPHANGING</b> Caster Naspoor Bandenmaat, voor Bandenmaat, achter
<b>KRAFTÜBERTRAGUNG</b> Primäruntersetzung Gangabstufung 1. 2. 3. 4. 5. Enduntersetzung	2,0294 <2,1875> 2,6666 1,6470 1,2500 1,0000 0,8400 3,0000 <2,9333>	<b>KRACHTOVERBRENGING</b> Primaire reductie Overbrengingsverhouding, 1 <sup>e</sup> 2 <sup>e</sup> 3 <sup>e</sup> 4 <sup>e</sup> 5 <sup>e</sup>  Eindoverbrenging
<b>ELEKTRISCHE ANLAGE</b> Batterie Lichtmaschine	12V—8AH Wechselstrom-Generator Wisselstroom generator	<b>ELEKTRISCHE INSTALLATIE</b> Accu Dynamo

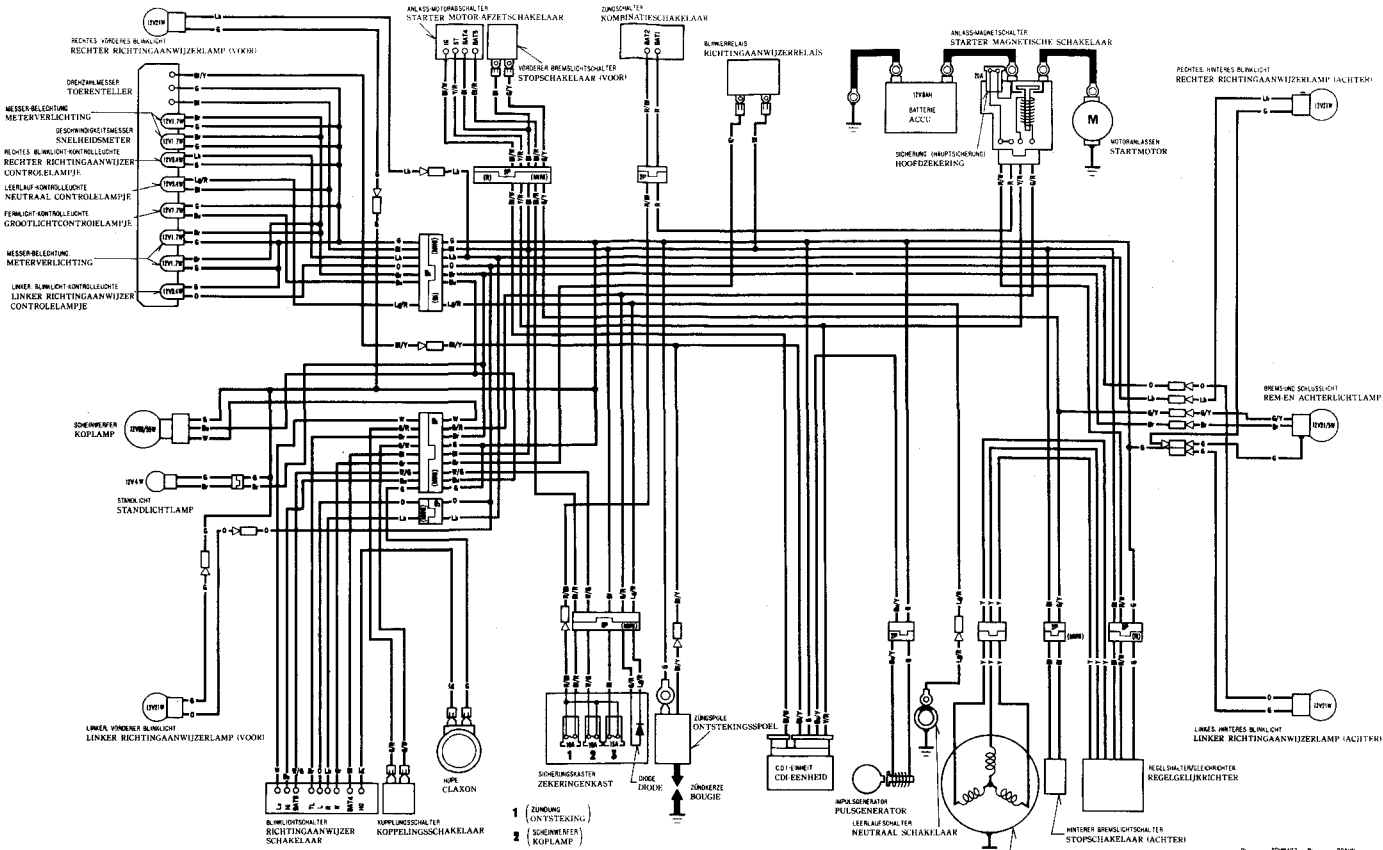


# NX650

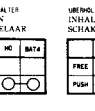
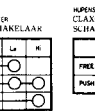
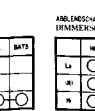
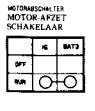
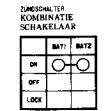


0030Z-MN9-7900  
(SW, B, SD, DE, N)

# NX650



**ANDERING DER SCHWETTER SCHAKELVERBINDING**



- B ..... SWARTZ
- Y ..... GEEL
- BL ..... BLAU
- G ..... GROEN
- R ..... ROOD
- W ..... WIT
- BL ..... BLAU
- OR ..... ORANJE
- LD ..... HELMELACW
- LG ..... LICHTGROEN
- P ..... ROZE
- GR ..... GRIJS

**0030Z-MN9-7900**  
(SW, B, SD, DE, N)









**HONDA MOTOR CO., LTD.**

36MN9810  
00X36-MN9-8100

英 仏 独 蘭 Y 12008801J  
PRINTED IN JAPAN