





---

## WICHTIGER HINWEIS

- **FAHRER UND BEIFAHRER**

Dieses Motorrad kann den Fahrer und einen Beifahrer befördern. Die auf der Reifeninformationsplakette angegebene Zuladungsgrenze darf niemals überschritten werden.

- **STRASSENFAHRZEUG**

Dieses Motorrad ist nur für den Gebrauch auf öffentlichen Straßen geeignet.

- **LESEN SIE DIESES FAHRER-HANDBUCH AUFMERKSAM DURCH**

Achten Sie insbesondere auf den Text nach den folgenden Wörtern:

**⚠ WARNUNG**

*Weist auf hohe Wahrscheinlichkeit schwerer Personenverletzungen oder Verlust des Lebens hin, wenn Anweisungen nicht befolgt werden.*

**VORSICHT:**

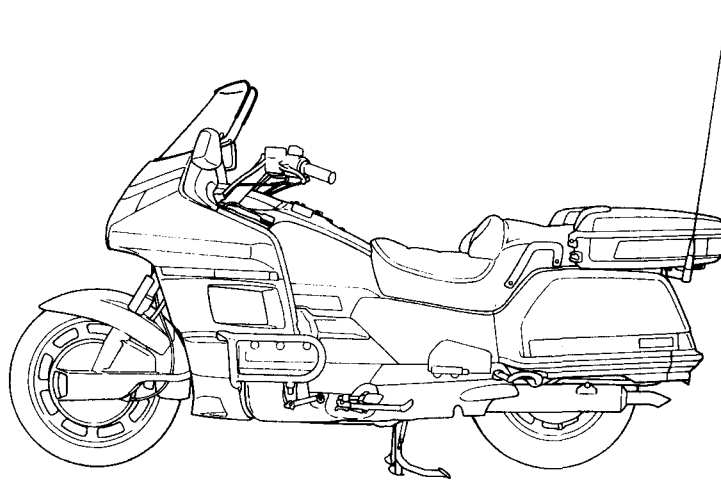
*Weist auf Wahrscheinlichkeit von Personenverletzungen oder Beschädigung des Fahrzeugs hin, wenn Anweisungen nicht befolgt werden.*

ZUR BEACHTUNG : Liefert hilfreiche Informationen.

Dieses Handbuch ist als dauerhafter Bestandteil des Fahrzeugs zu betrachten und ist bei einem Wiederverkauf des Motorrads dem neuen Besitzer mitzuübergeben.

---

**HONDA GOLDWING  
GL1500  
FAHRER-HANDBUCH**



***Alle Angaben dieser Veröffentlichung beruhen auf dem zum Zeitpunkt der Druckgenehmigung aktuellen Informationsstand. Die Firma HONDA MOTOR CO., LTD. behält sich das Recht vor, jederzeit Änderungen ohne Vorankündigung vornehmen zu dürfen, ohne hierdurch irgendwelche Verpflichtungen einzugehen. Kein Teil dieser Veröffentlichung darf ohne schriftliche Genehmigung von Honda in irgendeiner Weise reproduziert werden.***

# HERZLICH WILLKOMMEN

---

Diesses Motorrad ist ein einzigartiges Abenteuer, eine Herausforderung, diese großartige Maschine beherrschen zu lernen. Sie werden durch den Wind fahren und über ein Fahrzeug mit der Straße verbunden sein, welches empfindlicher auf Ihre Kommandos reagiert, als irgendein anderes. Im Gegensatz zu einem Auto haben Sie kein Blech um sich herum. Wie bei einem Flugzeug sind Überprüfungen vor dem Fahren und regelmäßige Wartung von ausschlaggebender Bedeutung für Ihre Sicherheit. Die Belohnung ist "Freiheit".

Um die Maschine zu "meistern" und das Abenteuer voll genießen zu können, lesen Sie dieses Fahrer-Handbuch aufmerksam durch, BEVOR SIE DAS MOTORRAD FAHREN.

Reparatur- und Wartungsarbeiten sollten Sie Ihrem Honda-Händler überlassen, da er mit Ihrem Motorrad am besten vertraut ist. Sollten Sie die erforderlichen technischen Qualifikationen besitzen und über die richtigen Werkzeuge verfügen, können Sie sich bei Ihrem Händler ein offizielles Honda Werkstatt-Handbuch besorgen, das Ihnen bei vielen Wartungs- und Reparaturarbeiten Hilfe bietet.

Angenehme Fahrt und vielen Dank, daß Sie sich für eine Honda entschieden haben.

## BETRIEB

Seite		Seite	
1	SICHERES	41	Sturzhelmhalter
	MOTORRADFAHREN	42	Reisekoffer und Satteltaschen
4	Regeln für sicheres Motorradfahren	46	Verkleidungstaschen
5	Schutzkleidung	47	Kofferseitentaschen
5	Änderungen	47	Windschutzscheibenhöheneinstellung
6	Beladung und Zubehör	48	Scheinwerfereinstellung
9	LAGE DER EINZELNEN TEILE	48	Belüftungsklappen
12	Instrumente und Anzeigen	49	Sitz
		49	ACC-Anschluß
18	WICHTIGE BAUTEILE (Zum Betrieb dieses Motorrads erforderliche Informationen)	50	Schutz gegen Wasser
18	Hinterradaufhängung	52	MW/UKW-Radio
21	Bremsen	54	Cassettendeck
23	Kupplung	60	Radioantenne
24	Kühlmittel	61	BETRIEB
26	Kraftstoff	61	Überprüfung vor der Fahrt
29	Motoröl	62	Anlassen des Motors
30	Hinterachsanantriebsöl	65	Einfahren
31	Schlauchlose Reifen	66	Fahren
34	WICHTIGE EINZELTEILE	67	Rückwärtsfahren
34	Zündschalter	68	Bremsen
35	Bedienungselemente auf der rechten Seite des Lenkers	70	Parken
39	Bedienungselemente auf der linken Lenkerseite	70	Tips zur Verhinderung von Diebstahl
41	BESONDERE AUSSTATTUNGSMERKMALE (für eigentlichen Fahrbetrieb nicht erforderlich)		
41	Lenkschloß		

# INHALT

---

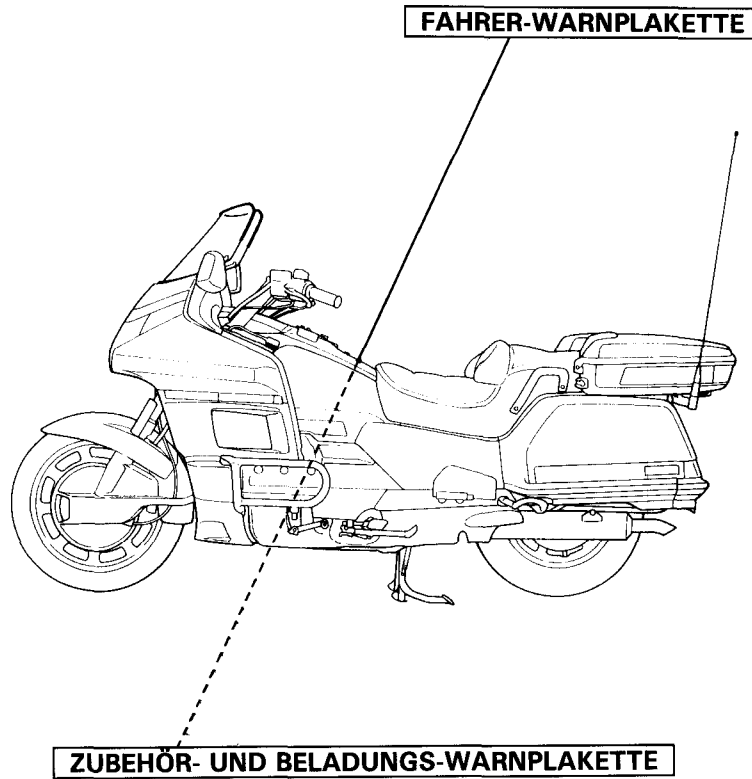
## WARTUNG

Seite		Seite	
71	WARTUNG	92	Ausbau des Hinterrads
72	Wartungsplan	95	Bremsklotzverschleiß
74	Werkzeugsatz	96	Batterie
75	Seriennummern	98	Sicherungswechsel
75	Farbplakette		
76	Bei der Wartung zu beachten	101	REINIGUNG
77	Luftfilter	103	ANLEITUNG ZUR AUßERBETRIEBNAHME UND WIEDERINBETRIEBNAHME
78	Kurbelgehäuseentlüftung		
79	Motoröl	103	Außerbetriebnahme
83	Zündkerzen	104	Wiederinbetriebnahme
85	Hinterachsantriebsöl		
86	Leerlaufdrehzahl	105	TECHNISCHE DATEN
87	Seitenständer		
88	Ausbau des Vorder- rads		

# SICHERES MOTORRADFAHREN

---

Lesen Sie bitte diese WARNINFORMATIONEN, bevor Sie auf Ihr Motorrad steigen!

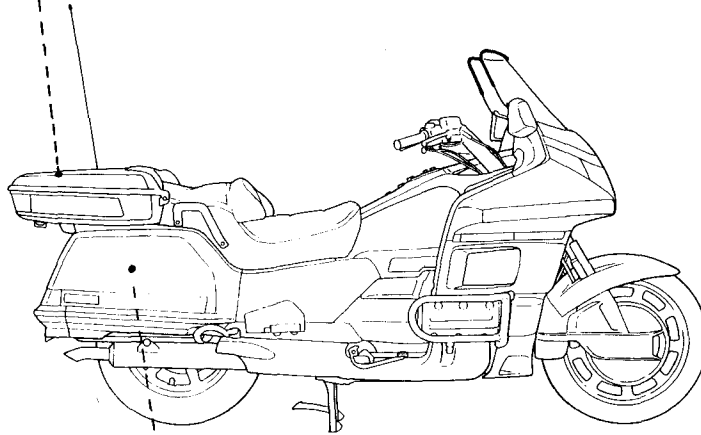




# SICHERES MOTORRADFAHREN

---

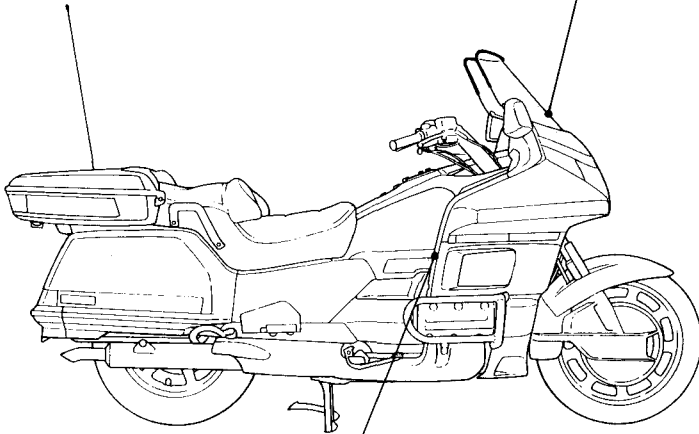
**REIFENINFORMATIONSPLAKETTE**



**KOFFER-/SATTeltaschen-WARNPLAKETTE**



**WINDSCHUTZSCHEIBEN-WARNPLAKETTE**



**LUFTEINSTELL-VORSICHTSPLAKETTE**

# SICHERES MOTORRADFAHREN

---

## **⚠️ WARNUNG**

- ***Als Motorradfahrer müssen Sie aktiv für Ihre eigene Sicherheit sorgen. Vor jedem Fahrtantritt sollten Sie die folgenden Punkte bedenken:***

## **REGELN FÜR SICHERES MOTORRADFAHREN**

1. Führen Sie stets die erforderlichen Überprüfungen (Seite 61) durch, bevor Sie den Motor anlassen.  
Durch diese Maßnahme können Sie einen Unfall oder eine Beschädigung Ihres Fahrzeugs verhindern.
2. Häufig sind unerfahrene Fahrer in Unfälle verwickelt. In den meisten Ländern ist eine bestimmte Qualifikation für Motorradfahren erforderlich. Vergewissern Sie sich, daß Sie die Anforderungen erfüllen, bevor Sie fahren. Leihen Sie Ihr Motorrad NIEMALS einem unerfahrenen Fahrer.
3. Viele Unfälle zwischen Autos und Motorrädern passieren, weil der Autofahrer den Motorradfahrer nicht sieht.  
Machen Sie sich auffällig, um einen Unfall ohne Eigenverschulden zu verhindern:
  - Tragen Sie helle oder reflektierende Kleidung.
  - Fahren Sie nicht im toten Winkel anderer Verkehrsteilnehmer.
4. Beachten Sie alle Bundes- und Landesgesetze sowie örtliche Vorschriften.
  - Viele Unfälle lassen sich auf zu hohe Geschwindigkeit zurückführen. Beachten Sie Geschwindigkeitsgrenzen und fahren Sie NIEMALS schneller, als es die Bedingungen zulassen.
  - Blinken Sie, bevor Sie eine Wendung machen oder die Spur wechseln. Plötzliche Manöver können andere Verkehrsteilnehmer überraschen.
5. Rechnen Sie mit der Unachtsamkeit anderer. Besondere Vorsicht ist an Kreuzungen, Ein- und Ausfahrten von Parkplätzen und Autobahnen geboten.
6. Halten Sie beim Fahren stets beide Hände am Lenker und beide Füße auf den Fußrasten. Der Beifahrer soll sich am Motorrad oder am Fahrer mit beiden Händen festhalten und beide Füße auf den Beifahrerfußrasten lassen.

## **VORSICHT:**

- ***Nicht über Randsteine fahren oder die Räder gegen ein Hindernis reiben lassen, da sie dadurch beschädigt werden können.***

---

## SCHUTZKLEIDUNG

1. Die Statistik besagt, daß die meisten tödlich ausgegangenen Motorradunfälle auf Kopfverletzungen beruhen. Tragen Sie STETS einen Sturzhelm. Sie sollten auch einen Gesichtsschutz oder eine Brille sowie Stiefel, Handschuhe und Schutzkleidung tragen. Für den Beifahrer gilt dasselbe.
2. Die Auspuffanlage wird während des Betriebs sehr heiß und ist auch noch nach dem Abstellen des Motors eine gewisse Zeit lang heiß. Die Auspuffanlage darf in heißem Zustand auf keinen Fall berührt werden. Tragen Sie Kleidung, die die Beine voll abdeckt.
3. Keine lose Kleidung tragen, welche sich an den Betätigungshebeln, Fußrasten oder Rädern verfangen könnte.

## ÄNDERUNGEN

### WARNUNG

- ***Durch eine Änderung des Motorrads oder den Ausbau von Original-Teilen kann das Fahrzeug unsicher oder unvorschriftsgemäß werden. Beachten Sie alle Bundes- und Landesgesetze sowie örtliche Vorschriften.***

# SICHERES MOTORRADFAHREN

---

## BELADUNG UND ZUBEHÖR

### **⚠ WARNUNG**

- ***Um einen Unfall zu vermeiden, beim Hinzufügen und Fahren mit Zubehör oder Gepäck äußerste Vorsicht walten lassen. Zubehör und Gepäck können Stabilität und Leistung eines Motorrads beeinträchtigen und dessen sichere Fahrgeschwindigkeit reduzieren. Ein mit Zubehör ausgestattetes Motorrad niemals schneller als 130 km/h fahren. Selbst diese Grenze von 130 km/h kann noch zu hoch sein, wenn Zubehörteile anderer Hersteller als von Honda montiert sind, das Fahrzeug nicht richtig beladen ist, die Reifen abgenutzt sind, und der Gesamtzustand des Motorrads nicht optimal ist. Natürlich spielen auch Straßen- und Wetterbedingungen eine große Rolle. Die folgenden allgemeinen Richtlinien sollen Ihnen bei der Entscheidung helfen, ob und wie das Motorrad mit Sonderzubehör ausgestattet werden soll, und Sie zu richtiger Beladung des Fahrzeugs anleiten.***

### **Beladung**

Das kombinierte Gewicht von Fahrer, Beifahrer, Gepäck und Sonderzubehör darf 185 kg, die Fahrzeugzuladungsgrenze, nicht überschreiten. Das Gewicht des Gepäcks allein sollte 27 kg nicht überschreiten.

1. Den Schwerpunkt von Gepäck und Zubehör niedrig und in der Nähe der Mitte des Motorrads halten. Das Gewicht gleichmäßig auf beide Seiten verteilen, um Ungleichgewicht zu minimieren. Je weiter das Gewicht vom Schwerpunkt des Motorrads entfernt ist, desto schlechter wird das Fahrverhalten.
2. Reifendruck (Seite 31), Hinterradaufhängung (Seiten 18–20) Zuladungsgewicht und Fahrbedingungen entsprechend einstellen.
3. Fahrverhalten und Stabilität werden durch lose Gepäckstücke beeinträchtigt. Gepäckstücke und Zubehörteile häufig auf Lockerung überprüfen.

- 
4. Keine großen, schweren Gegenstände an Lenker, Vordergabel oder Schutzblech anbringen, da dies zu unstabilem Fahrverhalten oder verzögertem Ansprechen auf Lenkbewegungen führen kann.
  5. Die Zuladungsgrenze der entsprechenden Honda-Zubehörartikel nicht überschreiten.
    - Reisekoffer: 9 kg
    - Satteltaschen: 9 kg auf jeder Seite
  6. Honda-Verkleidung, -Reisekoffer und -Satteltaschen sind nur für dieses Motorrad entwickelt und dürfen an keinem anderen Motorrad angebracht werden.
  7. Keine Gegenstände zwischen Verkleidung und Motorrad verstauen, da dadurch die Lenkung beeinträchtigt werden kann, was zu einem Verlust der Kontrolle über das Fahrzeug führen könnte.

### **Zubehör**

Original-Honda-Zubehör ist speziell für dieses Motorrad entwickelt und an diesem Motorrad getestet worden. Da Honda nicht alle anderen Zubehörartikel testen kann, sind Sie für die Wahl, den Einbau der richtigen Zubehörartikel und den Gebrauch von Zubehörartikeln anderer Hersteller als Honda persönlich verantwortlich. Beachten Sie stets die Richtlinien unter "Beladung" und die folgenden:

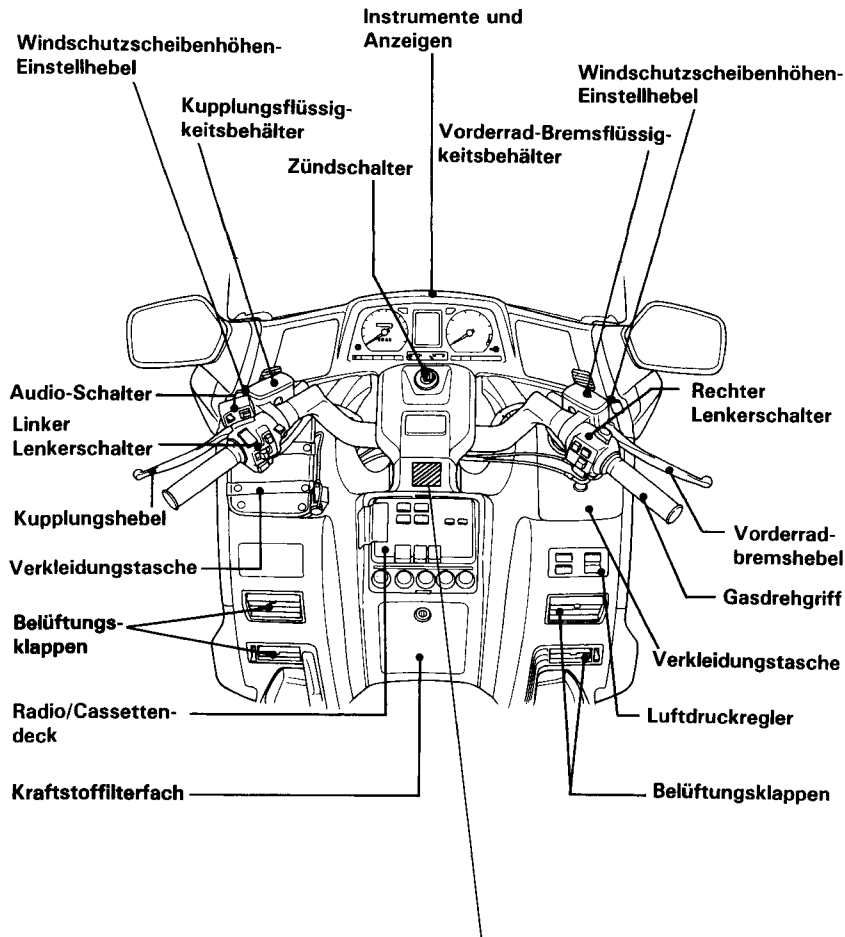
1. Das Zubehör sorgfältig überprüfen und sicherstellen, daß keine Lampen verdunkelt, Bodenfreiheit und Schräglagenwinkel vermindert oder Federweg, Lenkeinschlag und Betätigung von Bedienelementen in irgendeiner Weise beschränkt werden.
2. Große, an der Gabel montierte Verkleidungen oder Windschutzscheiben bzw. nicht geeignete oder falsch montierte Verkleidungen können aerodynamische Kräfte erzeugen, die zu unstabilem Fahrverhalten führen. Keine Verkleidungen montieren, die den Kühlluftstrom zum Motor reduzieren.

## SICHERES MOTORRADFAHREN

---

3. Zubehörartikel, die eine Änderung Ihrer Fahrhaltung erfordern, indem Sie Ihre Hände oder Füße weiter von den Bedienungselementen entfernen müssen, können Ihre Reaktionszeit in einem Notfall verlängern.
4. Keine elektrischen Zubehörartikel montieren, die die Kapazität der elektrischen Anlage des Motorrads überschreiten. Eine durchgebrannte Sicherung könnte zu einem gefährlichen Licht- oder Motorleistungsausfall führen.
5. Dieses Motorrad ist nicht dafür ausgelegt, einen Seitenwagen oder Anhänger zu ziehen. Das Fahrverhalten kann durch eine derartige Ausrüstung stark beeinträchtigt werden.
6. Jede Änderung des Kühlsystems kann einen Heißlauf und schweren Motorschaden verursachen. Die Kühlerverkleidungen nicht ändern und kein Zubehör anbringen, das den Luftstrom zum Kühler blockiert oder ablenkt.

# LAGE DER EINZELNEN TEILE



## **ACHTUNG, KOMBIBREMSE!**

–Fahrer-Handbuch lesen–

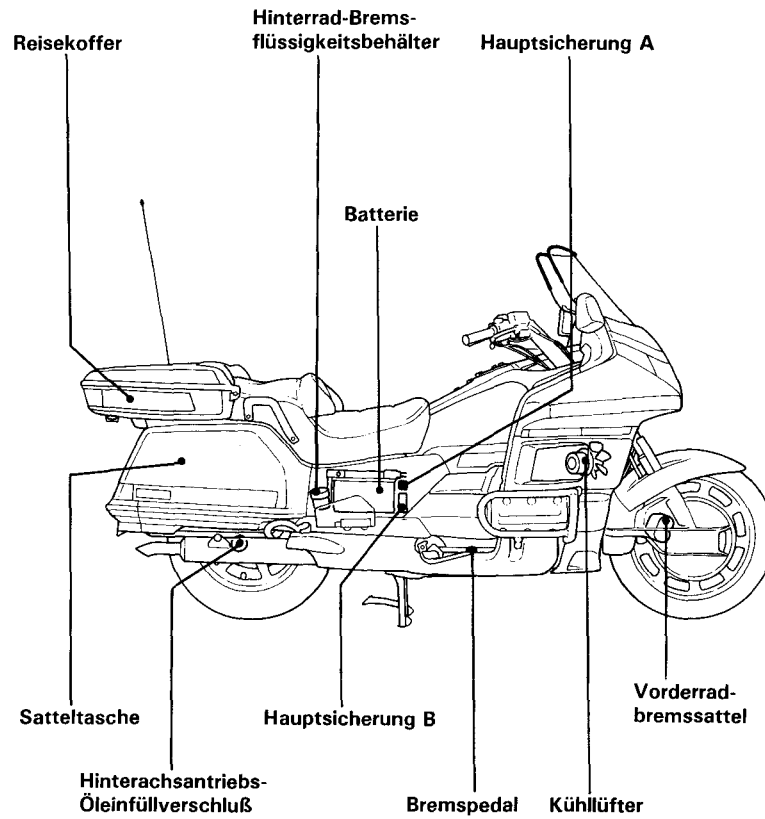
### **WARNUNG**

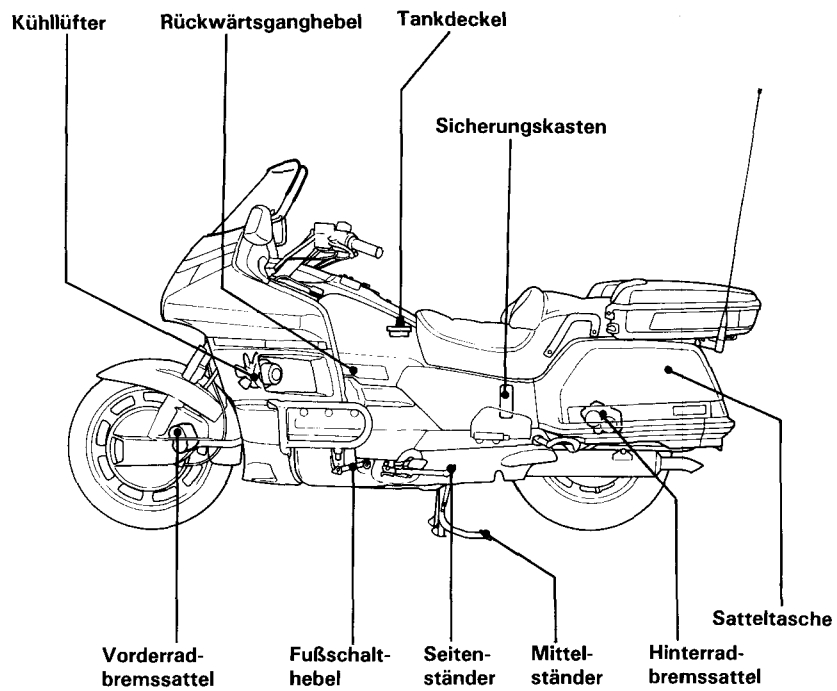
Fußbremse wirkt auch auf das Vorderrad. Für optimale Bremswirkung Fußbremse und Handbremse gleichzeitig einsetzen. Dabei die Handbremse vorsichtig dosieren, da andernfalls das Vorderrad blockieren kann.



# LAGE DER EINZELNEN TEILE

---

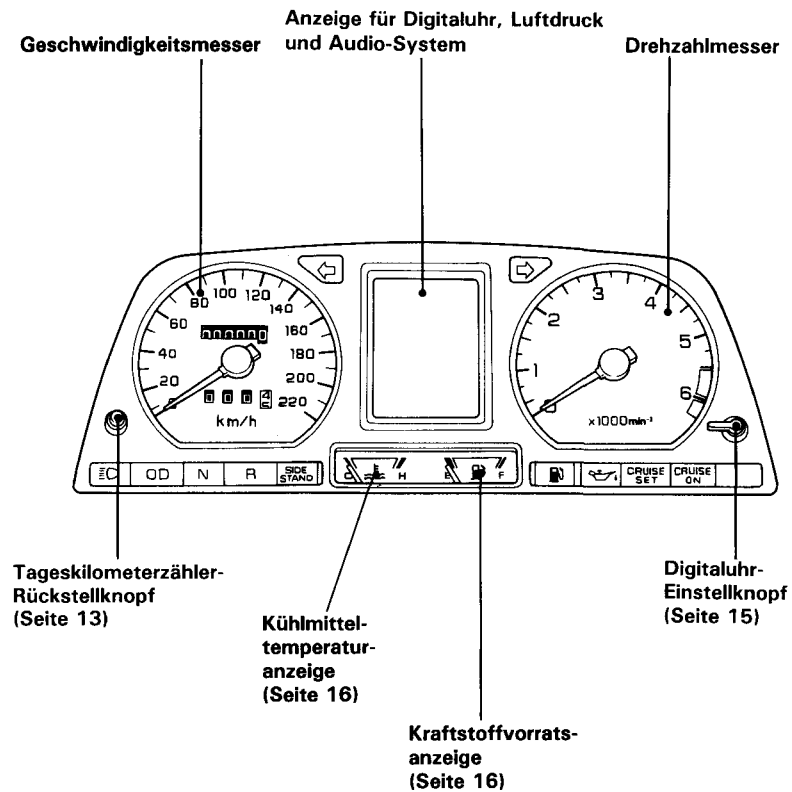




# LAGE DER EINZELNEN TEILE

## INSTRUMENTE UND ANZEIGEN

Anzeigen und Warnlampen sind im Armaturenbrett zusammengefaßt. Ihre Funktionen werden nachfolgend beschrieben.



---

**Geschwindigkeitsmesser** : Zeigt die Fahrgeschwindigkeit an.

**Anzeige für Digitaluhr, Luftdruck und Audio-System** : Zeigt Zeit, Luftdruck und Radio/Cassettendeck-Funktionen an (Seite 17, 19, 51, 54).

**Drehzahlmesser** : Zeigt die Motordrehzahl an.  
Darauf achten, daß die Drehzahlmessernadel niemals in die rote Zone ausschlägt, auch nicht nach der Einfahrzeit.

**VORSICHT:**

- *Die rote Zone kennzeichnet den höchstmöglichen Drehzahlbereich. Die Lebensdauer des Motors kann verkürzt werden, wenn er soweit hochgedreht wird, daß die Drehzahlmessernadel in die rote Zone ausschlägt.*



**Blinkeranzeigen**

Blinkt bei Betätigung des Blinkers



**Kilometerzähler**

Zeigt die insgesamt zurückgelegte Wegstrecke.



**Tageskilometerzähler**

Zeigt die pro Fahrt zurückgelegte Strecke.



**Tageskilometerzähler-Rückstellknopf**

Durch Drücken dieses Knopfs wird der Tageskilometerzähler auf Null (0) zurückgestellt.



**Fernlichtanzeige (blau)**

Leuchtet, wenn der Scheinwerfer auf Fernlicht geschaltet ist.



**Overdrive-Anzeige**

Leuchtet, wenn der Schnellgang (Overdrive) eingelegt ist.

## LAGE DER EINZELNEN TEILE

---

# N

**Neutral-Anzeige (grün)**

Leuchtet, wenn das Getriebe auf Leerlauf geschaltet ist.

# R

**Rückwärtsgang-Anzeige**

Leuchtet, wenn der Rückwärtsgang eingelegt ist.

# SIDE STAND

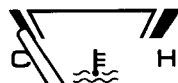
**Seitenständeranzeige (orange)**

Leuchtet, wenn der Seitenständer ausgeklappt ist.  
Vor dem Parken überprüfen, ob der Seitenständer ganz nach unten geklappt ist. Die Anzeige bedeutet nur, daß das Seitenständer-Zündungsabsperrsystem (Seite 87) aktiviert ist.



**Kraftstoffanzeige**

Zeigt den ungefähren Kraftstoffvorrat an (Seite 16).



**Kühlmitteltemperaturanzeige (Seite 16)**

Zeigt die Kühlmitteltemperatur an.



**Kraftstoffreserve-Anzeige**

Wenn diese Lampe beim Fahren aufleuchtet, sind noch etwa 3,8 Liter im Tank. Wenn die Zündung eingeschaltet wird, soll diese Lampe kurz leuchten und dann ausgehen.



### Öldruckwarnlampe (rot)

Leuchtet auf, wenn der Motoröldruck unter den normalen Wert absinkt. Soll leuchten, wenn die Zündung eingeschaltet ist, und der Motor nicht läuft. Soll ausgehen, wenn der Motor anspringt, außer einem gelegentlichen Blinken bei oder in der Nähe der Leerlaufdrehzahl, wenn der Motor warm ist.

#### VORSICHT:

- ***Durch Betrieb des Motors mit unzureichendem Öldruck kann ein schwerer Motorschaden verursacht werden.***

### CRUISE SET

#### Fahrtregler-Einstellanzeige

Leuchtet, wenn der Fahrtregler-Einstellschalter eingeschaltet wird (Seite 36).

Wenn die Zündung eingeschaltet wird, soll diese Anzeige ebenfalls kurz leuchten und dann ausgehen.

#### ⚠ WARNUNG

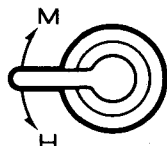
- ***Der Fahrtregler automatisiert die Gasfunktion. Den Fahrtregler nicht im Verkehr, auf kurvenreichen Straßen oder bei schlechtem Wetter betätigen.***

### CRUISE ON

#### Fahrtregler-Hauptschalter-Anzeige

Leuchtet, wenn der Fahrtregler-Hauptschalter eingeschaltet wird (Seite 36).

Wenn die Zündung eingeschaltet wird, soll diese Anzeige ebenfalls kurz leuchten und dann ausgehen.



#### Digitaluhr-Einstellknopf

Zum Einstellen der Stundenzahl den Knopf auf H stellen und in dieser Position halten.

Zum Einstellen der Minutenzahl den Knopf auf M stellen und in dieser Position halten (Seite 17).

## LAGE DER EINZELNEN TEILE

---

### Kraftstoffanzeige

An der Kraftstoffanzeige kann man den ungefähren Kraftstoffvorrat ablesen. Bei F (Full) beträgt der Vorrat 24,0 Liter einschließlich Reserve.

Wenn die Anzeigenadel in den roten Bereich gelangt, ist nur noch wenig Benzin im Tank, und Sie sollten möglichst bald nachtanken. Wenn die Nadel in den roten Bereich gelangt, sind noch etwa 5,3 Liter im Tank.



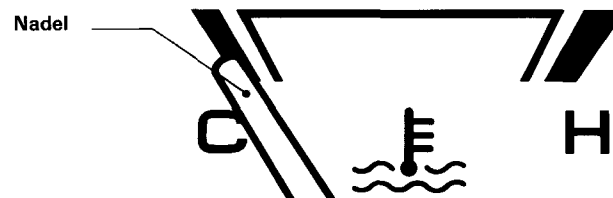
### Kühlmitteltemperaturanzeige

Wenn die Nadel die C-Marke (Cold) zu überschreiten beginnt, ist der Motor betriebswarm und das Motorrad kann gefahren werden. Der normale Betriebstemperaturbereich ist der Bereich zwischen der H- und der C-Marke. Wenn die Nadel die H-Marke (Hot) erreicht, den Motor abstellen und den Kühlmittelstand im Reservebehälter überprüfen (Seite 24).

Seite 24 – 25 lesen und nicht weiterfahren, bevor das Problem beseitigt worden ist.

### VORSICHT:

- *Durch Überschreitung der maximalen Betriebstemperatur kann ein schwerer Motorschaden verursacht werden.*



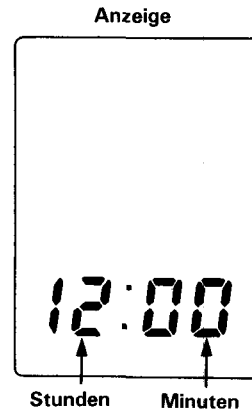
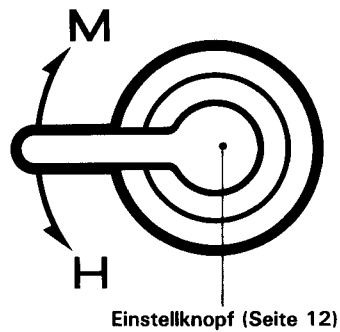
---

## Digitaluhr

Zeigt die Uhrzeit in Stunden und Minuten an. Zum Einstellen der Zeit folgendermaßen vorgehen:

H (Hour) – Den Knopf auf H stellen und in dieser Position halten.

M (Minute) – Den Knopf auf M stellen und in dieser Position halten.





## WICHTIGE BAUTEILE

(Zum Betrieb dieses Motorrads erforderliche Informationen)

### ⚠ WARNUNG

- **Wenn die Überprüfung vor der Fahrt (Seite 61) nicht durchgeführt wird, können schwere Personenverletzungen oder Fahrzeugschäden die Folge sein.**

## HINTERRADAUFHÄNGUNG

Die Hinterradaufhängung dieses Motorrads kann verschiedenen Fahrer-/Zuladungs-Gewichten und Fahrbedingungen durch Luftdruckeinstellung wunschgemäß angepaßt werden. Normaler Luftdruckbereich: 0–400 kPa (0–4,0 kg/cm<sup>2</sup>)  
Niedrige Luftdruckeinstellungen ergeben eine weichere Fahrt und eignen sich für geringe Lasten und gute Straßen. Hohe Luftdruckeinstellungen ergeben eine härtere Fahrt und eignen sich für schwere Lasten und schlechte Straßen.

Hinterrad- aufhängungs- Luftdruck	Bedingungen	
	Fahrer/ Last	Fahrbedingungen
0 kPa (0 kg/cm <sup>2</sup> ) ↕ 400 kPa (4,0 kg/cm <sup>2</sup> )	Solo/ Keine Last ↕ Bis zur Fahrzeug- zuladungs- grenze	Normale Straße oder Stadtstraße ↕ Schlechte Straßenverhältnisse

### ⚠ WARNUNG

- **Den Luftdruck niemals während des Fahrens überprüfen oder vermindern. Beim Fahren stets beide Hände am Lenker lassen.**

### VORSICHT:

- **Zum Einstellen der Luftdrücke das Motorrad stets auf dem Mittelständer aufbocken. Das Motorrad zum Einstellen des Luftdrucks nicht auf den Seitenständer stellen, da man dadurch falsche Druckmeßwerte erhält.**

---

Der Luftdruck der Hinterradaufhängung wird mit Hilfe des Luftdruckreglers eingestellt.

Vorbereitung:

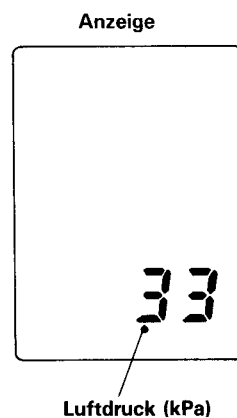
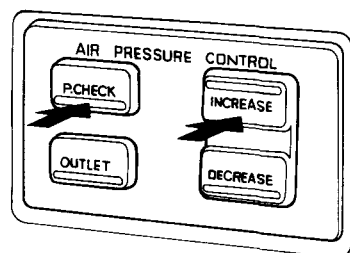
Das Motorrad auf festem, ebenen Untergrund auf dem Mittelständer aufbocken.

**ZUR BEACHTUNG:**

- Während Betätigung der INCREASE-Taste ist Gebrauch des Radios oder anderer elektrischer Zubehörteile nicht zu empfehlen, um eine übermäßige Entladung der Batterie zu vermeiden.

Einstellen und Überprüfen des Luftdrucks der Hinterradaufhängung:

1. Den Zündschalter auf ON, P oder ACC stellen.
2. Durch Drücken der P. CHECK-Taste wird der Luftdruck angezeigt.
3. Zum Einstellen des Luftdrucks die INCREASE- oder DECREASE-Taste drücken, während die P. CHECK-Taste gedrückt bleibt.



## WICHTIGE BAUTEILE

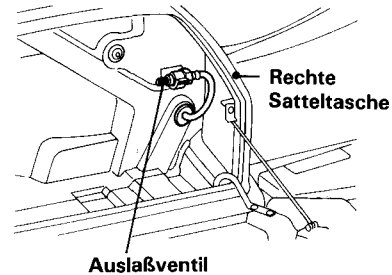
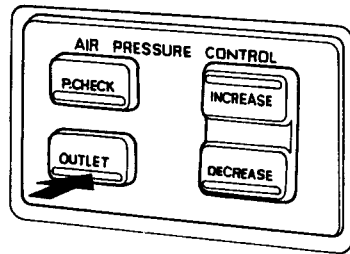
(Zum Betrieb dieses Motorrads erforderliche Informationen)

### Abnahme von Luftdruck vom Auslaßventil:

1. Den Zündschalter auf P stellen.
2. Zum Aufpumpen eines Reifens einen Luftschlauch an das Auslaßventil anschließen.
3. Die OUTLET-Taste drücken, um Luftdruck zuzuführen. Der Luftdruck wird in diesem Fall nicht angezeigt.

### VORSICHT:

- **Die Luftpumpe jeweils nicht länger als 5 Minuten betätigen, da anderenfalls die Pumpeneinheit beschädigt werden kann.**



## BREMSEN

Vorder- und Hinterradbremse sind hydraulische Scheibenbremsen.

Im Verlaufe der Abnutzung der Bremsklötze sinkt der Bremsflüssigkeitsstand, wodurch dieser Verschleiß automatisch kompensiert wird. Einstellungen sind zwar nicht erforderlich, Bremsflüssigkeitsstand und Bremsklotzverschleiß müssen jedoch regelmäßig überprüft werden. Das System muß häufig auf Undichtigkeit kontrolliert werden. Wenn das Bremshebel- oder Bremspedalspiel zu groß wird, und die Bremsklötze nicht über die Verschleißgrenze (Seite 95) abgenutzt sind, ist wahrscheinlich Luft im Bremssystem eingeschlossen, die abgelassen werden muß. Lassen Sie diese Arbeit von Ihrem autorisierten Honda-Händler durchführen.

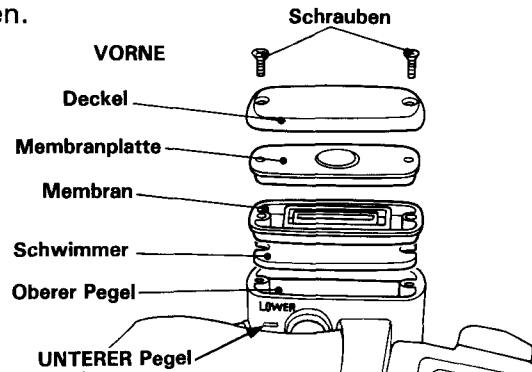
### Bremsflüssigkeitsstand:

#### **▲ WARNUNG**

- ***Bremsflüssigkeit kann Entzündungen verursachen. Vermeiden Sie eine Berührung mit der Haut und den Augen. Sollten Sie dennoch mit Bremsflüssigkeit in Berührung gekommen sein, spülen Sie die Flüssigkeit gründlich mit Wasser ab und begeben Sie sich in ärztliche Behandlung, falls die Augen betroffen waren.***

Bremsflüssigkeit muß in den Bremsflüssigkeitsbehälter nachgefüllt werden, wenn sich der Füllstand der unteren Pegelmarke nähert.

Den Behälter mit DOT 4 BRAKE FLUID (Bremsflüssigkeit) von einem abgedichteten Behälter bis zur oberen Pegelmarke auffüllen. Die entfernten Teile in der umgekehrten Reihenfolge des Abnehmens wieder anbringen. Die Schrauben fest anziehen.

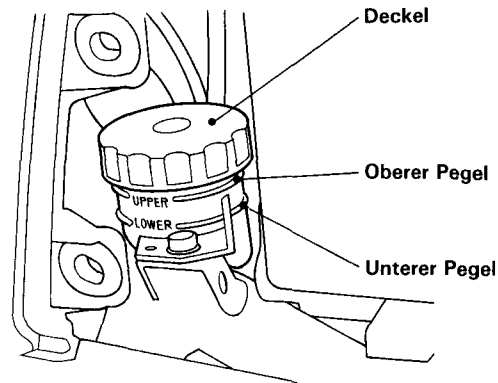


## WICHTIGE BAUTEILE

(Zum Betrieb dieses Motorrads erforderliche Informationen)

---

HINTEN



### VORSICHT:

- ***Vorsichtig mit Bremsflüssigkeit umgehen, da diese Kunststoff- und Lackflächen angreifen kann.***
- ***Beim Nachfüllen von Bremsflüssigkeit darauf achten, daß der Behälter waagrecht liegt, bevor der Deckel entfernt wird, da anderenfalls Bremsflüssigkeit verschüttet werden kann.***
- ***Nur DOT 4-Bremsflüssigkeit aus einem abgedichteten Behälter verwenden.***
- ***Stets darauf achten, daß keine Fremdstoffe wie z.B. Schmutz oder Wasser in den Bremsflüssigkeitsbehälter gelangen können.***

### Weitere Überprüfungen:

Sicherstellen, daß nirgendwo Flüssigkeit ausläuft. Schläuche und Anschlußstücke auf Alterung und Risse überprüfen.

---

## KUPPLUNG

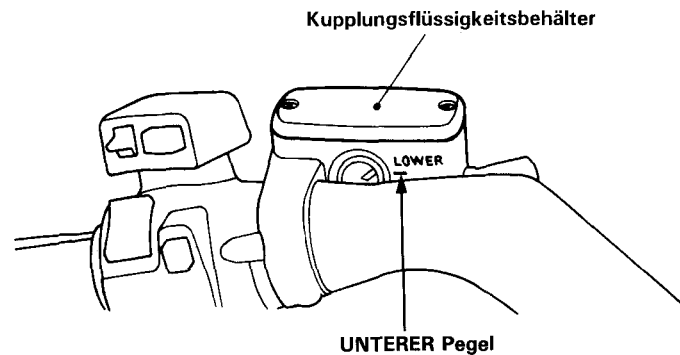
Dieses Motorrad ist mit einer hydraulisch betätigten Kupplung ausgestattet. Am Kupplungssystem sind keinerlei Einstellarbeiten durchzuführen, der Flüssigkeitsstand des Systems muß jedoch regelmäßig überprüft werden. Außerdem ist das Kupplungssystem regelmäßig auf Undichtigkeit zu kontrollieren. Wenn das Kupplungshebelspiel übermäßig groß wird, und das Motorrad beim Schalten kriecht oder abgewürgt wird, oder wenn die Kupplung rutscht, so daß die Beschleunigung hinter der Motordrehzahl herhinkt, ist wahrscheinlich Luft im Kupplungssystem eingeschlossen, die ausgetrieben werden muß. Lassen Sie diese Arbeit von Ihrem autorisierten Honda-Händler durchführen.

### Flüssigkeitsstand:

Überprüfen, ob der Flüssigkeitsstand bei senkrecht stehendem Motorrad über der unteren (LOWER) Pegelmarke ist. Wenn die Flüssigkeit bis in die Nähe der unteren (LOWER) Pegelmarke abgesunken ist, weist dies auf ein undichtes System hin. Wenden Sie sich in diesem Fall an Ihren autorisierten Honda-Händler.

### Weitere Überprüfungen:

Sicherstellen, daß nirgendwo Flüssigkeit ausläuft. Auf Alterung und Risse bei Schlauch und Anschlußstücken überprüfen.



## WICHTIGE BAUTEILE

(Zum Betrieb dieses Motorrads erforderliche Informationen)

---

### KÜHLMITTEL

#### **Kühlmittelempfehlung**

Das Kühlmittel muß vom Fahrer überwacht werden, um Einfrieren, Heißlauf und Korrosion zu vermeiden. Nur qualitativ hochwertiges Ätylenglykol-Gefrierschutzmittel mit Korrosionsschutzadditiven verwenden, welches speziell für Gebrauch in Aluminiummotoren empfohlen ist. (SIEHE AUFSCHRIFT AUF GEFRIERSCHUTZMITTEL-BEHÄLTER.)

#### **VORSICHT:**

- ***Nur Trinkwasser mit geringem Mineralgehalt oder destilliertes Wasser als Teil der Gefrierschutzmittellösung verwenden. Wasser mit hohem Mineral- oder Salzgehalt kann sich schädigend auf den Aluminiummotor auswirken.***

Vom Werk aus wird dieses Motorrad mit einer 50/50-Lösung aus Gefrierschutzmittel und Wasser versehen. Diese Kühlmittellösung eignet sich für die meisten Betriebstemperaturen und bietet einen guten Korrosionsschutz. Eine höhere Gefrierschutzmittelkonzentration vermindert die Kühlsystemleistung und ist nur zu empfehlen, wenn wirklich stärkerer Schutz gegen Einfrieren erforderlich ist. Eine Konzentration von weniger als 40/60 (40% Gefrierschutzmittel) liefert keinen geeigneten Korrosionsschutz. Bei niedrigen Temperaturen das Kühlsystem häufig überprüfen und erforderlichenfalls die Gefrierschutzmittelkonzentration erhöhen (maximal 60% Gefrierschutzmittel).

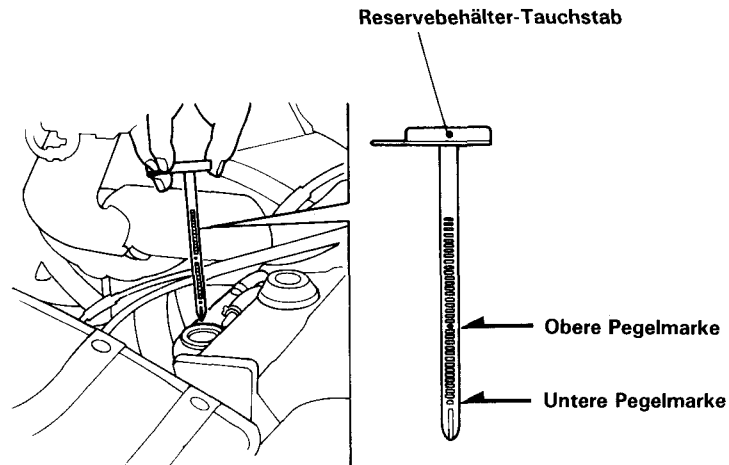
## Überprüfung

Den Kühlmittelstand im Reservebehälter bei normal betriebswarmem Motor und senkrecht stehendem Motorrad überprüfen. Wenn das Kühlmittel bis unter die untere Pegelmarke abgesunken ist, den Reservebehälterdeckel entfernen und Kühlmittel bis zur oberen Pegelmarke nachfüllen. Den Kühlerdeckel nicht entfernen.

### **⚠ WARNUNG**

- ***Den Kühlerdeckel nicht entfernen, wenn der Motor heiß ist. Das Kühlmittel steht unter Druck und könnte Verbrennungen verursachen.***
- ***Mit Händen und Kleidung nicht in die Nähe des Kühllüfters kommen, da er automatisch anläuft.***

Wenn der Reservebehälter leer oder fast leer ist, auf Undichtigkeit überprüfen, und das Motorrad von Ihrem autorisierten Honda-Händler reparieren lassen.





## WICHTIGE BAUTEILE

(Zum Betrieb dieses Motorrads erforderliche Informationen)

---

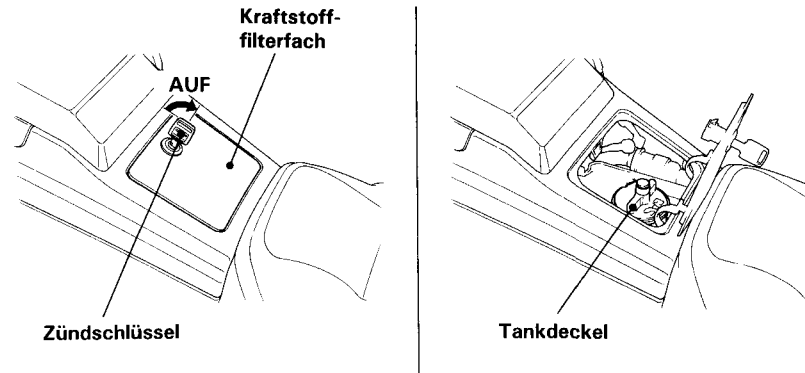
### KRAFTSTOFF

#### Automatische Kraftstoffzuführung/Kraftstoffabspernung

Kraftstoff gelangt nur dann zu den Vergasern, wenn der Motor angelassen wird oder läuft. Ein Rückschlagventil in der Kraftstoffpumpe sperrt den Kraftstofffluß, wenn der Motor abgestellt wird.

#### Kraftstofftank

Der Tank faßt 24,0 Liter. Den Zündschlüssel in das Schloß stecken und im Uhrzeigersinn drehen, um das Kraftstofffilterfach zu öffnen. Den Tankdeckel im Gegenuhrzeigersinn drehen, um ihn zu entfernen.



Verwenden Sie nur bleiarmes oder bleifreies Benzin mit einer Oktanzahl von 91 oder höher.

Niemals abgestandenes oder verschmutztes Benzin oder ein Öl/Benzin-Gemisch verwenden. Weder Schmutz, Staub noch Wasser in den Kraftstofftank gelangen lassen. Durch Betrieb des Motors mit einem Benzin niedriger Oktanzahl kann ständiges Klingeln oder starkes Klopfen (ein metallisches Schlaggeräusch) verursacht werden, was im schlimmsten Falle zu einem Motorschaden führen kann.

## VORSICHT:

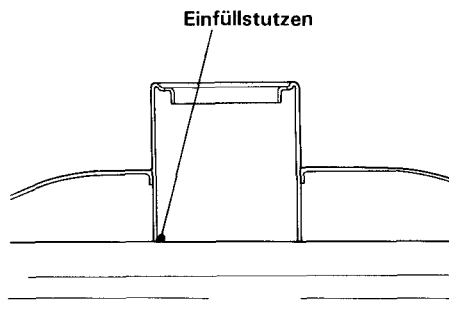
- **Wenn Klopfen oder Klingeln bei konstanter Motordrehzahl unter normaler Belastung auftritt, die Benzinsorte wechseln. Wenn das Klopfen oder Klingeln sich nicht abstellen läßt, wenden Sie sich bitte an Ihren autorisierten Honda-Händler. Nichtbefolgung dieser Anweisung wird als falsche Benutzung betrachtet und führt zum Garantieausschluß.**

Bei starker Belastung kann gelegentlich Klopfen auftreten. Dies ist kein Grund zur Sorge, sondern bedeutet nur, daß der Motor effizient arbeitet.

Den Tankdeckel durch Drehen im Uhrzeigersinn wieder anbringen. Den Kraftstofffilterfachdeckel zudrücken.

## ⚠ WARNUNG

- **Benzin ist außerordentlich feuergefährlich und kann unter gewissen Bedingungen explodieren. In einer gut belüfteten Umgebung mit abgestelltem Motor nachtanken. In der Nähe der Stelle des Nachtankens oder von gelagertem Benzin nicht rauchen und Flammen sowie Funken fernhalten.**
- **Den Tank nicht überfüllen (im Einfüllstutzen soll kein Benzin sein). Nach dem Tanken sicherstellen, daß der Tankdeckel richtig geschlossen ist.**
- **Beim Tanken kein Benzin verschütten. Verschüttetes Benzin oder Kraftstoffdampf können sich entzünden. Wenn Benzin verschüttet wird, dafür sorgen, daß die Umgebung trocken ist, bevor der Motor angelassen wird.**
- **Wiederholte oder längerzeitige Berührung mit der Haut und Einatmen von Kraftstoffdampf vermeiden. AUS DER REICHWEITE VON KINDERN FERNHALTEN.**



## WICHTIGE BAUTEILE

(Zum Betrieb dieses Motorrads erforderliche Informationen)

---

### Alkoholhaltige Benzinsorten

Wenn Sie Benzin mit Alkoholgehalt (Gasohol) verwenden wollen, müssen Sie darauf achten, daß die Oktanzahl mindestens ebenso hoch ist wie die von Honda empfohlene. Es gibt zwei Gasoholtypen: Gasohol mit Ethylalkohol und Gasohol mit Methylalkohol. Gasohol mit einem Ethylalkoholgehalt von über 10% nicht verwenden. Kein Benzin mit Methylalkohol verwenden, welches nicht auch gleichzeitig Verschnittmittel und Korrosionsadditive für Methylalkohol enthält. Niemals Benzin mit einem Methylalkoholgehalt von über 5% verwenden, auch wenn es Verschnittmittel und Korrosionsadditive enthält.

### ZUR BEACHTUNG:

- Kraftstoffsystemschäden und Motorleistungsprobleme, die vom Gebrauch alkoholhaltigen Kraftstoffs herrühren, sind von der Garantie nicht abgedeckt. Honda kann den Gebrauch von Kraftstoffen mit Methylalkoholgehalt nicht gutheißen, da deren Eignung noch nicht belegt ist.
- Bevor Sie bei einer unbekanntem Tankstelle tanken, sollten Sie festzustellen versuchen, ob der Kraftstoff Alkohol enthält, und falls ja, welchen Alkohol zu welchem Prozentsatz. Falls Sie beim Fahren mit Gasohol oder einem Kraftstoff, in dem Sie Alkohol vermuten, ungewünschte Symptome feststellen, sollten Sie zu einem Benzin wechseln, von dem Sie wissen, daß es keinen Alkohol enthält.

## MOTORÖL

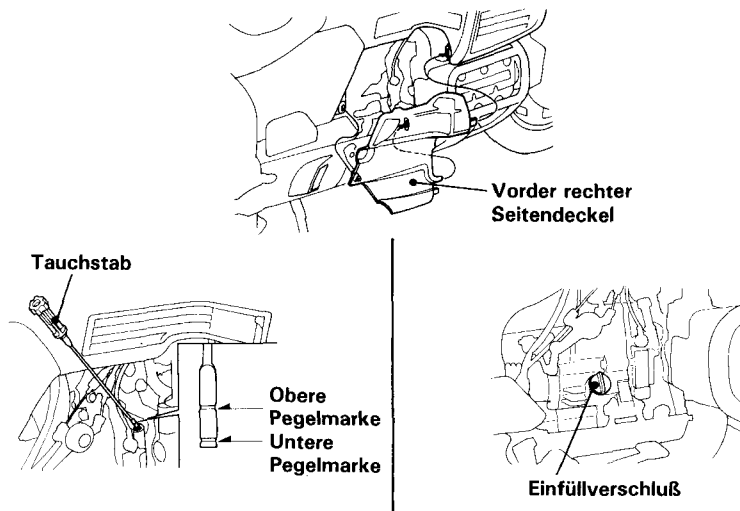
### Motorölstandkontrolle

Den Motorölstand vor jedem Fahrtantritt überprüfen.  
Sicherstellen, daß die rote Öldruckwarnlampe ausgeht.  
Wenn die Lampe anbleibt, den Motor sofort abstellen.

1. Das Motorrad auf festem, ebenen Untergrund auf dem Mittelständer aufbocken und den vorderen rechten Seitendeckel entfernen.
2. Den Motor anlassen und einige Minuten lang im Leerlauf drehen lassen. Sicherstellen, daß die rote Öldruck-Warmlampe erlischt. Falls sie erleuchtet bleibt, sofort den Motor abstellen.
3. Den Motor abstellen. Nach einigen Minuten den Tauchstab entfernen und sauberwischen. Dann den Tauchstab wieder einsetzen, ohne ihn hineinzuschrauben.  
Der Ölstand soll zwischen der oberen und unteren Pegelmarke am Tauchstab liegen.
4. Erforderlichenfalls den Einfüllverschluß entfernen und das vorgeschriebene Öl bis zur oberen Pegelmarke nachfüllen (Seite 79). Nicht überfüllen.
5. Einfüllverschluß, Tauchstab und vorderen rechten Seitendeckel wieder anbringen.  
Auf Ölleckstellen überprüfen.

### VORSICHT:

- *Durch Betrieb des Motors mit zu wenig Öl kann ein schwerer Motorschaden verursacht werden.*



## WICHTIGE BAUTEILE

(Zum Betrieb dieses Motorrads erforderliche Informationen)

---

### HINTERACHSANTRIEBSÖL

#### Ölstandkontrolle

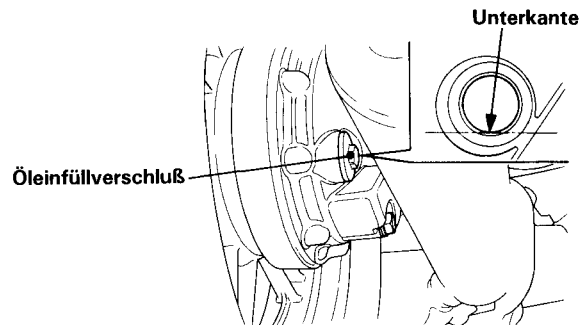
Den Hinterachsanhtriebsölstand gemäß Wartungsplan überprüfen.

1. Das Motorrad auf festem, ebenen Untergrund auf dem Mittelständer aufbocken.
2. Den Öleinfüllverschluß entfernen.
3. Sicherstellen, daß das Öl bis zur Unterkante des Öldeckellochs reicht.

#### ZUR BEACHTUNG:

- Bei niedrigem Füllstand auf Undichtigkeit überprüfen. Frisches Öl durch die Öleinfüllöffnung bis zur Unterkante der Öffnung nachfüllen.

**Empfohlenes Öl: HYPOIDGETRIEBEÖL SAE 80**



## SCHLAUCHLOSE REIFEN

Dieses Motorrad ist mit schlauchlosen Reifen, Ventilen und Radfelgen ausgestattet. Verwenden Sie nur Reifen, mit der Bezeichnung "TUBELESS" und schlauchlose Ventile auf Felgen mit der Kennzeichnung "TUBELESS TYRE APPLICABLE".

Richtiger Luftdruck gewährleistet maximale Stabilität, Fahrkomfort und höchste Reifenlebensdauer. Überprüfen Sie den Reifendruck häufig und korrigieren Sie ihn erforderlichenfalls.

Niemals einen Autoreifen auf eine Motorradfelge montieren.

### ⚠ WARNUNG

- ***Ein auf einer Motorradfelge montierter PKW-Reifen ist lebensgefährlich, da er sich während der Fahrt von der Felge lösen kann.***

### ZUR BEACHTUNG:

- Der Reifendruck ist vor der Fahrt bei "kalten" Reifen zu überprüfen.
- Schlauchlose Reifen dichten entstandene Löcher bis zu einem gewissen Grad von selbst ab, so daß die Luft häufig nur sehr langsam entweichen kann. Überprüfen Sie die Reifen sehr sorgfältig auf Löcher, insbesondere dann, wenn der Reifendruck zu niedrig ist.

Die Reifen auf Einschnitte und eingefahrene Nägel oder andere scharfe Gegenstände überprüfen. Die Felgen auf Kerben und Verformung überprüfen. Wenn Sie irgendeine Beschädigung feststellen, wenden Sie sich bitte an Ihren autorisierten Honda-Händler.

		Vorne	Hinten
Reifengröße		130/70 18 63H	160/80 16 75H
Reifendruck in kaltem Zustand, kPa (kg/cm <sup>2</sup> )	Bis zu 90 kg Belastung	225 (2,25)	250 (2,50)
	90 kg bis zur Zuladungsgrenze	225 (2,25)	280 (2,80)
Reifenmarke TUBELESS ONLY DUNLOP		K177F	K177

## WICHTIGE BAUTEILE

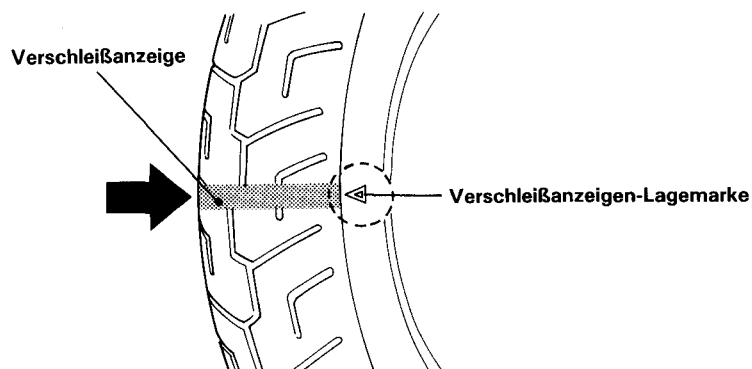
(Zum Betrieb dieses Motorrads erforderliche Informationen)

### ⚠ WARNUNG

- **Falscher Reifendruck führt zu anormalem Profilverschleiß und stellt eine Sicherheitsgefahr dar. Zu geringer Reifendruck kann zu einem Rutschen des Reifens auf oder einem Ablösen des Reifens von der Felge führen, wodurch der Reifendruck und auch die Kontrolle über das Fahrzeug verlorengehen können.**
- **Fahren mit übermäßig abgenutzten Reifen ist gefährlich und beeinträchtigt Traktion sowie Fahrverhalten.**

Die Reifen wechseln, bevor die Profiltiefe in der Mitte des Reifens die folgende Grenze erreicht, oder wenn die Oberfläche mit den Verschleißanzeigen bündig ist.

Minimale Profiltiefe
Vorne: 1,5 mm Hinten: 2,0 mm



---

## Reifenreparatur/Reifenwechsel

Wenden Sie sich bitte an Ihren autorisierten Honda-Händler.

### **▲ WARNUNG**

- *Durch den Gebrauch anderer Reifen als auf der Reifeneinfor-mationsplakette angegeben kann das Fahrverhalten beeinträchtigt werden.*
- *Schlauchreifen nicht auf schlauchlose Felgen montieren. Die Wülste könnten nicht richtig sitzen, und die Reifen könnten auf den Felgen rutschen, wodurch der Reifendruck und auch die Kontrolle über das Fahrzeug verlorengehen können.*
- *Keinen Schlauch in einen schlauchlosen Reifen einsetzen. Starker Wärmestau kann zu einem Platzen des Schlauchs führen, wodurch der Reifendruck und auch die Kontrolle über das Fahrzeug schnell verlorengehen können.*
- *Richtige Auswuchtung des Rads ist für sicheres, stabiles Fahrverhalten unerlässlich. Keine Radauswuchtgewichte entfernen oder ändern. Wenn ein Rad ausgewuchtet werden muß, lassen Sie diese Arbeit bitte von Ihrem autorisierten Honda-Händler durchführen. Nach einer Reifenreparatur oder einem Reifenwechsel ist das betroffene Rad auszuwuchten.*
- *Um ein eventuelles Versagen einer Reparaturstelle und einen Reifendruckverlust mit allen damit verbundenen Gefahren zu vermeiden, in den ersten 24 Stunden nach der Reifenreparatur nicht schneller als 80 km/h und auch danach niemals schneller als 130 km/h fahren.*
- *Den Reifen auswechseln, wenn die Seitenwand ein Loch hat oder Beschädigungen aufweist. Biegung der Seitenwand kann zu einem Reparaturstellenversagen und Reifendruckverlust mit allen damit verbundenen Gefahren führen.*

### VORSICHT:

- *Schlauchlose Reifen nicht ohne Spezialwerkzeuge und Felgenschützer abzuziehen versuchen, da anderenfalls die Felgendichtfläche beschädigt oder die Felge verzogen werden kann.*

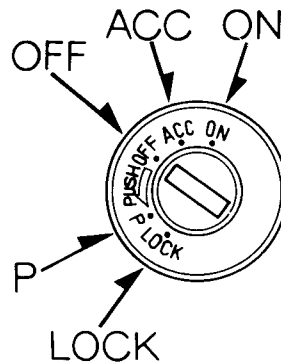


# WICHTIGE EINZELTEILE

## ZÜNDSCHALTER

Der Zündschalter befindet sich an der Lenkerabdeckung.

Schlüsselposition	Funktion	Schlüssel abziehbar
ON	Alle elektrischen Schaltungen geschlossen, Motor und Leuchten können betätigt werden.	Nein
ACC	Alle elektrischen Schaltungen unterbrochen außer ACC-Schaltung.	Nein
OFF	Alle elektrischen Schaltungen unterbrochen Motor kann nicht angelassen werden.	Ja
P (Parken)	Zum Parken des Motorrads in der Nähe des Verkehrs. Schlußleuchte, Positionsleuchte, Kennzeichenleuchte und ACC-Schaltung sind eingeschaltet, die anderen Leuchten jedoch aus. Hinterradfederungsluftdruck kann betätigt werden. Der Motor kann nicht angelassen werden.	Ja
LOCK (Lenkschloß)	Lenkung ist abgesperrt. Motor und Leuchten können nicht betätigt werden.	Ja



---

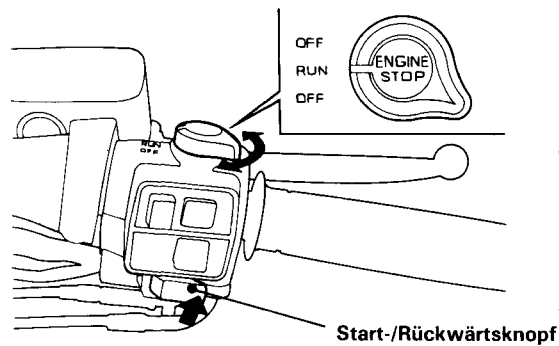
## BEDIENUNGSELEMENTE AUF DER RECHTEN SEITE DES LENKERS

### Motorabstellschalter

Der Motorabstellschalter neben dem Gasdrehgriff hat drei Positionen. Wenn der Schalter auf RUN eingestellt ist, kann der Motor angelassen werden. Wenn der Schalter auf einer OFF-Position steht, kann der Motor nicht angelassen werden. Dieser Schalter dient in erster Linie als Notschalter und soll normalerweise auf RUN eingestellt bleiben.

### Start-/Rückwärts-Knopf

Der Start-/Rückwärtsknopf befindet sich unter dem Motorabstellschalter. Wenn der Knopf gedrückt wird, kurbelt der Anlasser den Motor durch. Siehe Seiten 63 bis 64 bezüglich "Anlassen des Motors".



# WICHTIGE EINZELTEILE

---

## Fahrtregler

### WARNUNG

- ***Der Fahrtregler automatisiert die Gasfunktion, um die Fahrgeschwindigkeit konstant zu halten. Dies kann bei langen Reisen sehr nützlich sein, jedoch auch eine Gefahr darstellen, wenn andere Fahrzeuge auf der Straße sind, oder wenn Sie die Straße nicht kennen. Ihre Verantwortung als Fahrer endet nicht, wenn Sie den Fahrtregler einschalten!***

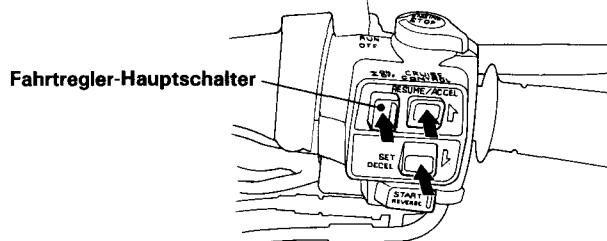
Der Fahrtregler ermöglicht die Einstellung und automatische Beibehaltung jeder beliebigen Geschwindigkeit zwischen 48 und 130 km/h im 4. Gang und OD. Dieses System ist für Fahrten auf geraden, verkehrsarmen Schnellstraßen oder Autobahnen gedacht. Der Einsatz des Systems empfiehlt sich nicht in dichtem Verkehr, auf kurvenreichen Straßen oder bei schlechtem Wetter, kurz in allen Fällen, in denen der Fahrer volle Kontrolle über die Gasbetätigung haben sollte.

### Einstellen des Fahrtreglers:

Den CRUISE CONTROL-Hauptschalter drücken: die Anzeigelampe leuchtet auf. Bis zur gewünschten Geschwindigkeit beschleunigen, dann den SET-Schalter drücken. Die Fahrtregler-Einstellampe am Armaturenbrett leuchtet auf. Die Geschwindigkeit, mit der Sie gefahren sind, als Sie den SET-Schalter losgelassen haben, ist nun die Geschwindigkeit, die der Fahrtregler beibehält. Zur "Feinabstimmung" kann die eingestellte Geschwindigkeit dann durch kurzes Drücken und Loslassen des SET/DECEL-Schalters vermindert oder durch Drücken und Loslassen des RESUME/ACCEL-Schalters leicht erhöht werden.

#### ZUR BEACHTUNG:

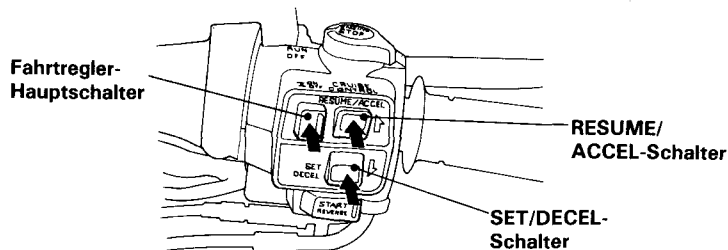
- Ein kurzes Antippen entweder des SET/DECEL- oder des RESUME/ACCEL-Schalters kann die Geschwindigkeit nur um etwa 1,6 km/h ändern.



**CRUISE SET**      **CRUISE ON**  
Anzeigen

#### Abstellen des Fahrreglers:

Einfach den Fahrregler-Hauptschalter (CRUISE CONTROL) drücken, bis die Anzeige erlischt (hierdurch wird auch die gespeicherte Fahrgeschwindigkeit gelöscht). Um das System vorübergehend zu deaktivieren (ohne die gespeicherte Fahrgeschwindigkeit zu löschen), gibt es eine Reihe von Möglichkeiten: Bremshebel oder Kupplungshebel ziehen, leicht auf das Bremspedal drücken, oder den Gasdrehgriff zudrehen. Wenn Sie noch schneller als 48 km/h fahren, können Sie einfach durch Drücken des RESUME-Schalters wieder auf die gespeicherte Fahrgeschwindigkeit beschleunigen. Wenn die Fahrgeschwindigkeit unter 48 km/h abgesunken ist, können Sie die gespeicherte Fahrgeschwindigkeit wieder erreichen, indem Sie zuerst auf normale Weise Gas geben, bis das Motorrad schneller als 48 km/h fährt, und Sie dann den RESUME-Schalter drücken.



## WICHTIGE EINZELTEILE

---

### Ändern der eingestellten Fahrgeschwindigkeit:

Einstellen einer höheren Geschwindigkeit mit allmählicher Beschleunigung: den RESUME/ACCEL-Schalter drücken und gedrückt halten, bis die gewünschte Geschwindigkeit erreicht ist. Den Schalter loslassen, und der Systemspeicher wird auf die neue Geschwindigkeit umprogrammiert. Für schnellere Beschleunigung: den Gasdrehgriff aufdrehen, bis die gewünschte Geschwindigkeit erreicht ist, dann den SET/DECEL-Schalter drücken und loslassen, um das System umzuprogrammieren.

### ZUR BEACHTUNG:

- Jede Geschwindigkeit über 130 km/h wird als 130 km/h gespeichert.

**CRUISE**  
**ON** 

Einstellen einer niedrigeren Geschwindigkeit: den SET/DECEL-Schalter drücken und gedrückt halten. Das Motorrad verlangsamt. Wenn die gewünschte niedrigere Geschwindigkeit erreicht ist, den Schalter loslassen, und das System wird umprogrammiert. Um über die eingestellte Geschwindigkeit hinaus vorübergehend zu beschleunigen, z.B. zum Überholen, den Gasdrehgriff auf normale Weise betätigen. Um danach wieder die eingestellte Geschwindigkeit zu erreichen, den Gasdrehgriff zudrehen und das Motorrad ohne zu bremsen fahren lassen.

### ZUR BEACHTUNG:

- Auch bei eingeschaltetem Fahrtregler wird die tatsächliche Fahrgeschwindigkeit leichten Schwankungen unterliegen, insbesondere an Steigungen und Gefällen.

---

## **BEDIENUNGSELEMENTE AUF DER LINKEN LENKERSEITE**

Bedienungselemente in der Nähe des linken Lenkergriffs:

### **Scheinwerferschalter**

Der Scheinwerferschalter hat die drei Positionen "H", "P" und "AUS" (mit einem Punkt markiert).

H: Scheinwerfer, Schlußleuchte, Positionsleuchte und Instrumentenleuchten an

P: Positionsleuchte, Schlußleuchte und Instrumentenleuchten an

AUS (Punkt): Scheinwerfer, Schlußleuchte, Positionsleuchte und Instrumentenleuchten aus

### **Scheinwerferabblendschalter**

Für Fernlicht den Abblendschalter auf "HI", für Abblendlicht auf "LO" stellen.

### **Lichthupenschalter**

Durch Betätigung dieses Schalters wird der Scheinwerfer eingeschaltet, um z.B. entgegenkommende Fahrer zu warnen oder einen Überholvorgang zu signalisieren.


### **Hupenknopf**

Den Knopf drücken, um die Hupe ertönen zu lassen.

### **Blinkerschalter**

Zum Anzeigen einer Linkswendung den Schalter auf L, zum Anzeigen einer Rechtswendung auf R schieben. Nach Loslassen kehrt der Schalter automatisch wieder zu seiner neutralen Position zurück.

### **Warnblinkanlagen-schalter**

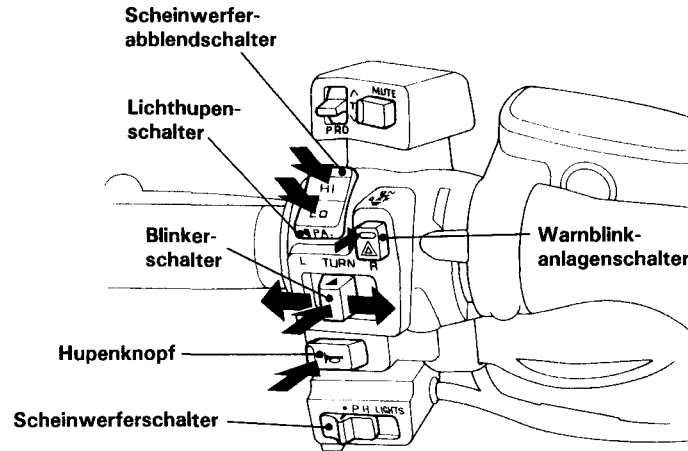
Die Warnblinkanlage sollte nur eingeschaltet werden, wenn das Motorrad in einem Notfall oder unter Gefahr gestoppt wird. Zum Einschalten der Warnblinkanlage den Zündschlüssel auf ON, ACC, oder P drehen und dann den Schalter mit der Markierung  drücken. Vordere und hintere Blinkleuchten blinken gleichzeitig.

## WICHTIGE EINZELTEILE

---

### VORSICHT:

- **Wenn die Warnblinkanlage nicht mehr benötigt wird, darauf achten, den Schalter richtig auszuschalten, da die Blinker anderenfalls nicht richtig funktionieren, wodurch andere Fahrer verunsichert werden könnten.**



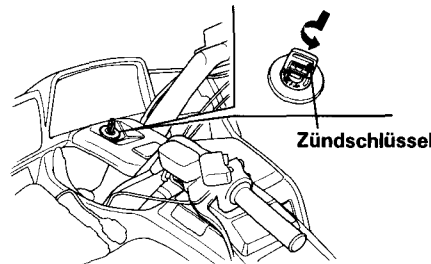
## BESONDERE AUSSTATTUNGSMERKMALE (für eigentlichen Fahrbetrieb nicht erforderlich)

### LENKSCHLOSS

Zum Absperren der Lenkung den Lenker ganz nach links oder rechts einschlagen und den Zündschlüssel unter Hineindrücken auf P oder LOCK drehen. Dann den Schlüssel abziehen.

#### ⚠ WARNUNG

- **Den Schlüssel nicht während der Fahrt auf P oder LOCK drehen, da dies zu einem Verlust der Kontrolle über das Fahrzeug führen kann.**



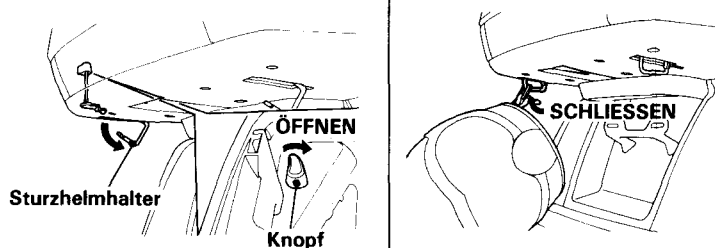
### STURZHELMHALTER

Sturzhelmhalter befinden sich unter dem Reisekoffer. Den Reisekoffer öffnen (Seite 42) und den Knopf im Koffer drehen, um die Sturzhelmhalter zu entriegeln.

Den Sturzhelm am Halterstift eingehängen und diesen zum Verriegeln hineindrücken.

#### ⚠ WARNUNG

- **Der Sturzhelmhalter ist nur zur Sicherung des Sturzhelms bei geparktem Fahrzeug gedacht. Niemals mit einem am Halter befestigten Sturzhelm fahren, da der Helm die Fahrsicherheit beeinträchtigen und zu einem Verlust der Kontrolle über das Fahrzeug führen kann.**





## BESONDERE AUSSTATTUNGSMERKMALE (für eigentlichen Fahrbetrieb nicht erforderlich)

---

### REISEKOFFER UND SATTELTASCHEN

#### Öffnen des Reisekoffers:

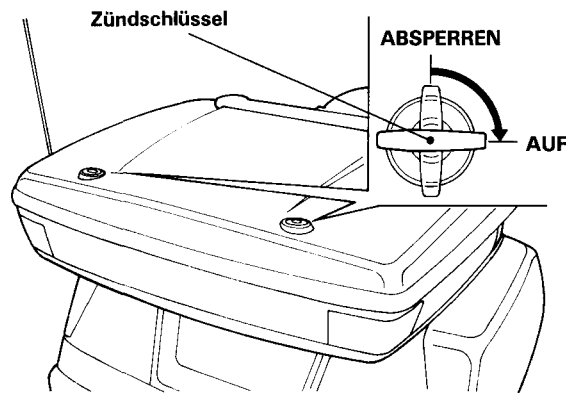
Den Zündschlüssel einstecken und im Uhrzeigersinn drehen. Der Koffer kann dann geöffnet werden.

#### Absperren des Reisekoffers:

Den Kofferdeckel schließen und den Zündschlüssel im Gegenuhrzeigersinn drehen. Sicherstellen, daß der Koffer abgesperrt ist.

#### **▲ WARNUNG**

- ***Der Reisekoffer ist für leichte Gegenstände gedacht. Nicht mehr als 9 kg im Koffer befördern. Fahrverhalten und Kontrolle können durch übermäßiges Gewicht beeinträchtigt werden.***
- ***Vor dem Packen siehe "Beladung und Zubehör" (Seite 6).***



### Öffnen der Satteltaschen:

1. Den Reisekoffer öffnen.
2. Den Verriegelungshebel auf "UNLOCK" stellen.
3. Den rechten Schnappschloßhebel nach unten ziehen, um die rechte Satteltasche zu öffnen.  
Den linken Schnappschloßhebel nach unten ziehen, um die linke Satteltasche zu öffnen.

### Absperren der Satteltaschen:

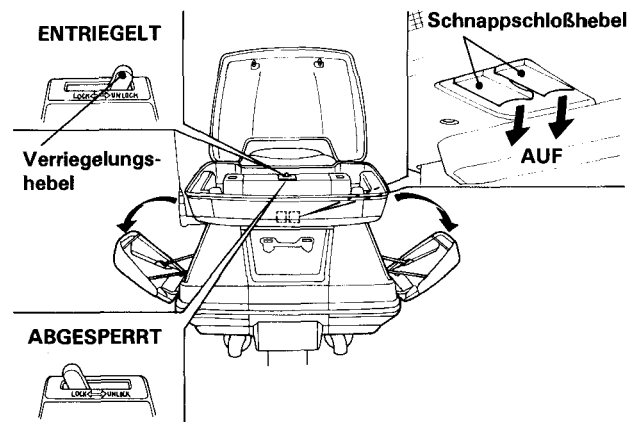
Die Satteltaschen schließen und den Verriegelungshebel auf "LOCK" stellen. Sicherstellen, daß die Satteltaschen abgesperrt sind.

### ZUR BEACHTUNG:

- Sobald der Verriegelungshebel auf "UNLOCK" gestellt ist, können die Satteltaschen mit den Schnappschloßhebeln geöffnet werden.

### **⚠ WARNUNG**

- **Die Satteltaschen sind nur für leichte Gegenstände gedacht. Auf jeder Seite nicht mehr als 9 kg transportieren. Fahrverhalten und Kontrolle können durch übermäßiges Gewicht beeinträchtigt werden.**
- **Das Gewicht gleichmäßig auf beide Seiten verteilen, um Ungleichgewicht zu minimieren, welches zu einem Verlust der Kontrolle über das Fahrzeug führen könnte.**
- **Vor dem Packen siehe "Beladung und Zubehör" (Seite 6).**

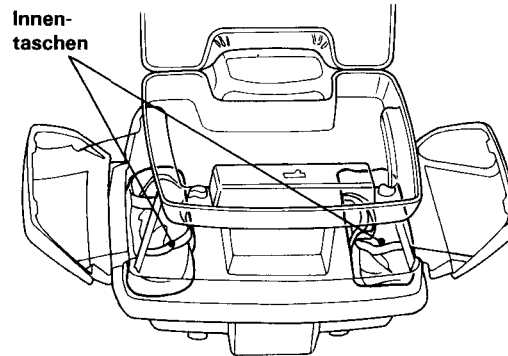


## BESONDERE AUSSTATTUNGSMERKMALE (für eigentlichen Fahrbetrieb nicht erforderlich)

---

### Innentaschen:

Mit den Innentaschen können im Reisekoffer oder in den Satteltaschen untergebrachte Gegenstände nach dem Parken des Motorrads vom Fahrer mitgenommen werden.



### Dokumente:

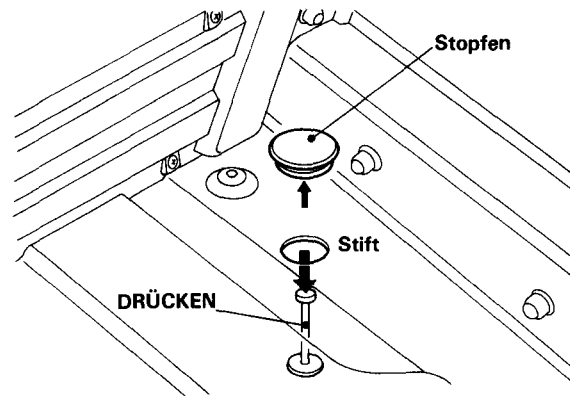
Das Fahrer-Handbuch und andere Dokumente sollten in der Satteltasche aufbewahrt werden. Beim Waschen des Motorrads darauf achten, diesen Bereich nicht mit Wasser zu überfluten.

---

### Alternatives Verfahren zum Öffnen der Satteltasche:

Wenn sich eine Satteltasche verklemmt und mit dem hinteren Schnappschloßhebel nicht geöffnet werden kann:

1. Den Reisekoffer öffnen und den Stopfen von der rechten oder linken Zugangsöffnung im Boden des Koffers entfernen.
2. Einen Finger durch die Zugangsöffnung stecken und den Stift nach unten drücken, um die Satteltasche zu öffnen.



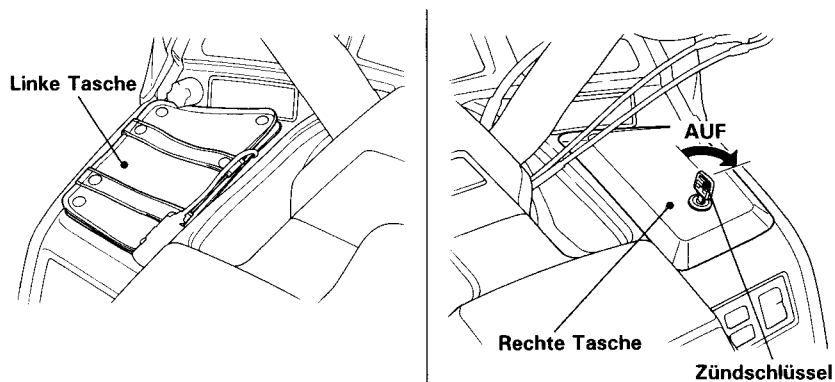
## **VERKLEIDUNGSTASCHEN**

Die linke Verkleidungstasche kann durch Aufsnappen der Abdeckung verwendet werden. Zum Entfernen des rechten Taschendeckels den Zündschlüssel einstecken, im Uhrzeigersinn drehen und den Deckel öffnen.

Zum Anbringen des rechten Taschendeckels den Zapfen an der Vorderseite des Deckels in den Schlitz in der Verkleidungstasche schieben, dann das andere Ende des Deckels bis zum Einrasten nach unten drücken.

### **⚠ WARNUNG**

- **Die Verkleidungstaschen sind für leichte Gegenstände gedacht. Nicht mehr als 2 kg pro Seite befördern. Fahrzeugverhalten und Kontrolle können durch übermäßiges Gewicht beeinträchtigt werden.**
- **Das Gewicht gleichmäßig auf beide Seiten verteilen, um ein Ungleichgewicht zu vermeiden, wodurch die Kontrolle über das Fahrzeug verlorengehen könnte.**
- **Vor dem Packen siehe "Beladung und Zubehör" (Seite 6).**



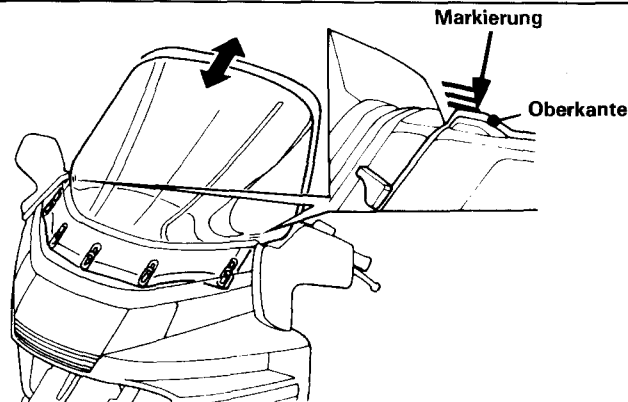
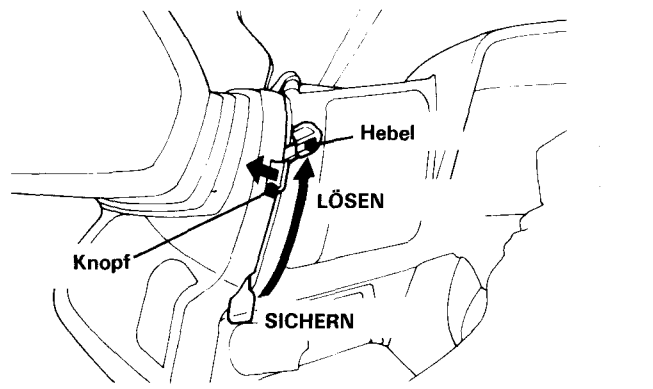
---

## WINDSCHUTZSCHEIBENHÖHENEINSTELLUNG

Die Höhe der Windschutzscheibe kann Ihren Bedürfnissen entsprechend eingestellt werden.

### Einstellverfahren:

1. Die Knöpfe nach außen ziehen und die Hebel hochziehen, um die Windschutzscheibe zu lösen.
2. Die Windschutzscheibe zur gewünschten Position nach oben oder unten bewegen. Die Markierung an der Windschutzscheibe auf die Oberkante des Armaturenbretts auf jeder Seite ausrichten.
3. Die Hebel nach unten drücken, um die Windschutzscheibe zu sichern.



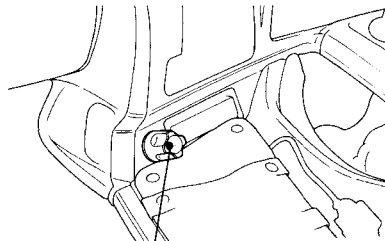
## BESONDERE AUSSTATTUNGSMERKMALE (für eigentlichen Fahrbetrieb nicht erforderlich)

### SCHEINWERFEREINSTELLUNG

Durch Drehen des Vertikaleinstellknopfs kann der Scheinwerferstrahl weiter nach oben oder unten gerichtet werden. Örtliche Gesetze und Vorschriften hinsichtlich Scheinwerfereinstellung beachten.

#### ⚠ WARNUNG

- **Den Scheinwerferstrahl nicht beim Fahren einstellen. Während des Fahrens stets beide Hände an Lenker/Bedienungselementen lassen, da anderenfalls die Kontrolle über das Fahrzeug verlorengehen kann.**



Einstellknopf

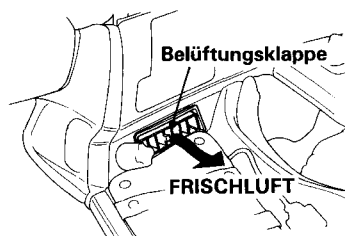
### BELÜFTUNGSKLAPPEN

Dieses Motorrad besitzt obere und untere Belüftungsklappen. Die oberen Belüftungsklappen öffnen, um Frischluft zuzuführen. Die unteren Belüftungsklappen öffnen und die Hebel einstellen, um Frischluft oder erwärmte Luft zuzuführen. Um zusätzlichen Luftstrom unten zu erhalten, können Sonderzubehör-Klappen an den Motorschutzvorrichtungen montiert werden.

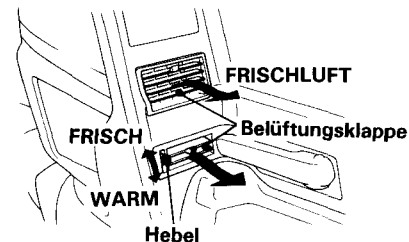
#### ⚠ WARNUNG

- **Die Belüftungsklappen nicht während des Fahrens einstellen. Während des Fahrens stets beide Hände an Lenker/Bedienungselementen lassen, da anderenfalls die Kontrolle über das Fahrzeug verlorengehen kann.**

OBEN

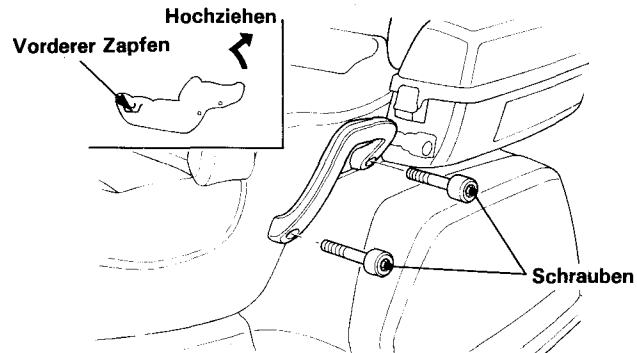


UNTEN



## SITZ

Der Sitz kann nach Entfernen der Schrauben auf jeder Seite abgenommen werden.

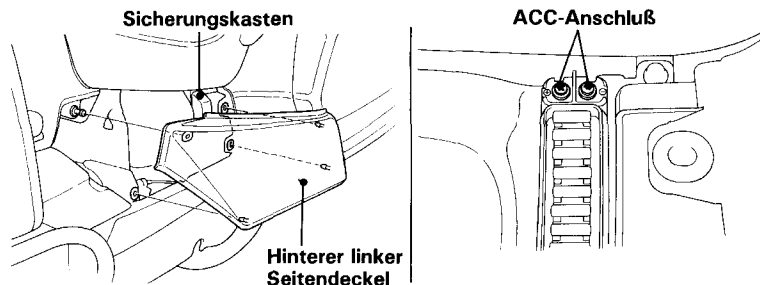


## ACC-ANSCHLUSS

Der ACC-Anschluß befindet sich im Sicherungskasten (Seite 99) und liefert 12 V Gleichspannung für elektrisches Zubehör. Maximal 60 Watt (5 Ampere) können an diesen Anschluß angeschlossen werden. Bei Ausstattung mit elektrischem Sonderzubehör die Batterie häufig überprüfen, um den Ladezustand zu bestimmen und eventuelle Sulfatierung zu erkennen. Durch größere Stromabnahme kann die Sicherung durchbrennen oder die Batterie leer werden. Vor dem Anbringen von Zubehör siehe "WARNUNG FÜR BELADUNG UND ZUBEHÖR" (Seite 6). Kabel von elektrischem Zubehör sicher anschließen, isoliert halten und von heißen Teilen und scharfen Kanten entfernt verlegen.

### VORSICHT:

- **Eine Stromabnahme von über 5 Ampere für längere Zeit vermeiden.**





## BESONDERE AUSSTATTUNGSMERKMALE (für eigentlichen Fahrbetrieb nicht erforderlich)

---

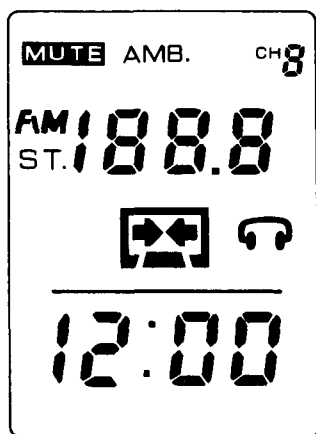
### **SCHUTZ GEGEN WASSER**

Das Radio/Cassettendeck ist wetterfest. Es darf jedoch nicht direkt mit Wasser aus einem Schlauch bespritzt werden.

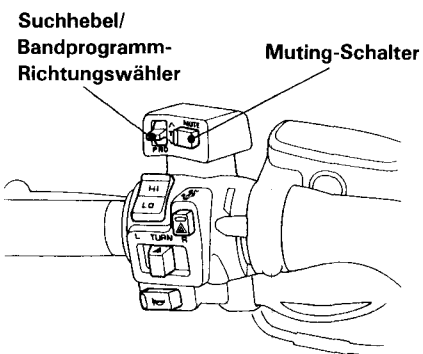
### **VORSICHT:**

- ***Beim Waschen des Motorrads auf keinen Fall Hochdruckwasser (typisch bei Münzwaschanlagen) in die Nähe des Audio-Systems spritzen.***

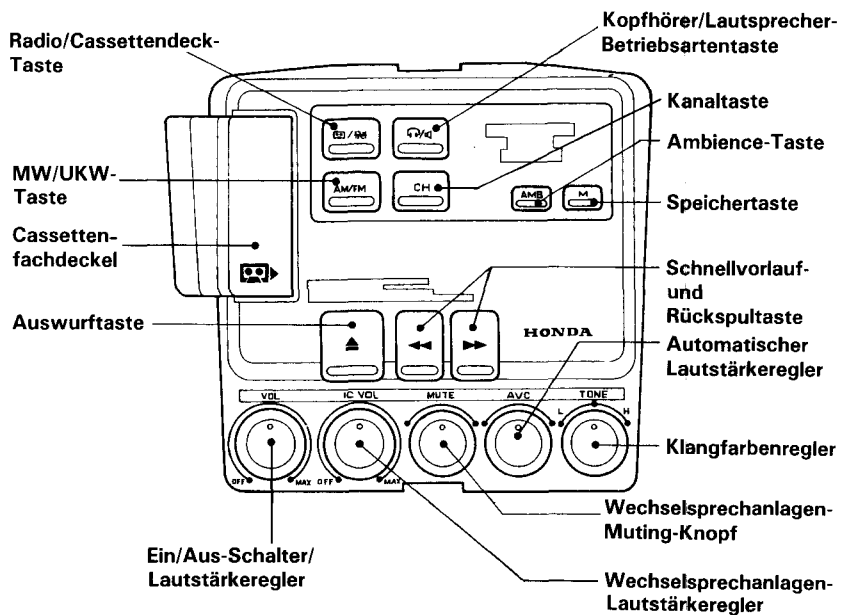
## ANZEIGE



## BEDIENUNGSELEMENTE AM LINKEN LENKERGRIFF



## RADIO/CASSETTENDECK



## BESONDERE AUSSTATTUNGSMERKMALE (für eigentlichen Fahrbetrieb nicht erforderlich)

---

### **MW/UKW-RADIO**

Das Radio kann verwendet werden, wenn der Zündschlüssel auf ACC, ON oder P eingestellt ist.

### **Ein/Aus-Schalter/Lautstärkereger**

Wenn dieser Knopf im Uhrzeigersinn gedreht wird, wird das Radio mit Spannung versorgt, und in der Anzeige erscheint "AM" (MW) oder "FM" (UKW). Durch Weiterdrehen des Knopfes wird die Lautstärke erhöht. Wenn in der Anzeige nicht "AM" oder "FM" erscheint, ist der Radio/Cassettendeck-Wahlschalter auf "TAPE" (Cassettendeck) eingestellt. Für Rundfunkempfang diesen Schalter drücken.

### **MW/UKW-Wellenbereichstaste**

Für UKW-Empfang diese Taste drücken. Zum Umschalten auf MW dieselbe Taste erneut drücken. "AM" oder "FM" und "ST" (nur bei Stereo-Empfang) erscheinen im Display. "ST" leuchtet auf, wenn ein UKW-Sender in Stereo empfangen wird. Stereo-Signale schwächer werden, blenden spezielle Schaltungen des Radios zur Sicherung einer möglichst guten Klangqualität den Ton allmählich auf Mono um, obwohl die Stereo-Anzeige in diesem Fall noch leuchtet. Stereo-Empfang ist nur bei UKW, nicht bei MW möglich.

### **Festsender**

Sechs MW-Sender und sechs UKW-Sender können vorprogrammiert werden. Zum Vorprogrammieren Ihrer Lieblingssender gehen Sie folgendermaßen vor:

1. Den gewünschten Sender mit dem Suchhebel (Seite 53) abstimmen.
2. Die M-Taste drücken, und die Speicheranzeige "CH" blinkt im Display.
3. Die CH-Taste (Kanaltaste) drücken und den gewünschten Kanal wählen. Dann die M-Taste erneut drücken, während die Speicheranzeige "CH" blinkt. Die Anzeige hört zu blinken auf, und der Vorwahlkanal erscheint im Display. 7 Sekunden nach Drücken der M-Taste geht die Speicheranzeige aus, wenn die M-Taste nicht erneut gedrückt worden ist.
4. Der Speicher wird automatisch gelöscht, wenn ein neuer MW- oder UKW-Sender abgestimmt und vorprogrammiert wird.

## Suchhebel

Der Suchhebel dient zum Abstimmen von Sendern. Durch Hochdrücken des Hebels wird die Frequenz erhöht, durch Niederdrücken des Hebels wird die Frequenz erniedrigt.

Wird der Hebel kurz einmal gedrückt, verändert sich die MW-Frequenzanzeige in 9-kHz-Schritten, die UKW-Frequenz in 50-kHz-Schritten.

Für automatischen Suchlauf den Hebel nach Beginn der Änderung der Frequenzanzeige loslassen, und der Sender mit der nächsthöheren Frequenz wird automatisch abgestimmt. Die obigen Schritte wiederholen, bis der gewünschte Sender gefunden ist.

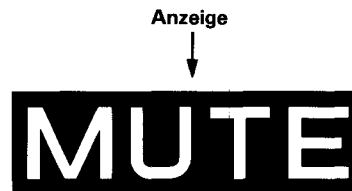
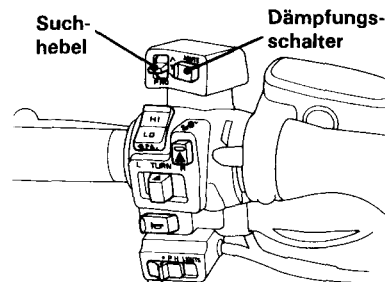
Bei Erreichen des Endes des Frequenzbandes erfolgt Umschaltung zum anderen Ende des Frequenzbandes, und der Abstimmvorgang wird in derselben Richtung fortgesetzt.

## Dämpfungsschalter

Durch Einschalten des Dämpfungsschalters (MUTE) wird die Lautstärke des Radios sofort reduziert, so daß Umgebungsgeräusche deutlicher wahrgenommen werden können. In der Anzeige erscheint "MUTE". Durch Ausschalten des Dämpfungsschalters wird die ursprüngliche Lautstärke des Radios wieder hergestellt. Diese Dämpfungsfunktion gilt für Radio und Cassettendeck.

### ⚠ WARNUNG

- **Während des Fahrens niemals**
  - **die Lautstärke einstellen**
  - **zwischen Radio und Cassettendeck umschalten**
  - **eine Cassette einsetzen oder herausnehmen**
- **Beim Fahren stets beide Hände am Lenker lassen.**
- **Die Lautstärke nicht so weit aufdrehen, daß andere Verkehrsgeräusche oder akustische Alarmsignale von Sanitäts-, Polizeiwagen usw. nicht mehr gehört werden können.**



## BESONDERE AUSSTATTUNGSMERKMALE (für eigentlichen Fahrbetrieb nicht erforderlich)

---

### CASSETTENDECK

#### Einsetzen einer Cassette

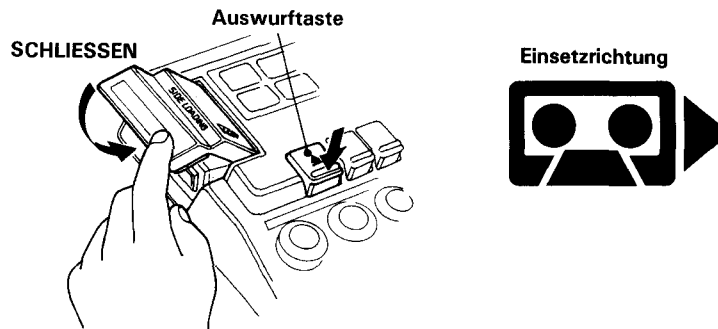
Die Auswurf-taste drücken, um das Cassettenfach zu öffnen. Dann eine Cassette in der auf dem Cassettenfachdeckel gezeigten Richtung in das Deck schieben.

#### VORSICHT:

- *Vor dem Einsetzen der Cassette in das Deck überprüfen, ob das Cassettenband nicht lose ist.*
- *Nach dem Einsetzen der Cassette in das Deck sicherstellen, daß der Deckel einwandfrei geschlossen ist.*
- *Den Cassettenfachdeckel nicht bei Regen öffnen. Vor dem Öffnen des Cassettenfachdeckels Schmutz oder Feuchtigkeit an der Oberfläche gegebenenfalls abwischen.*
- *Der Gebrauch von 120-Minuten-Cassettenbändern ist nicht zu empfehlen. Falls doch 120-Minuten-Bänder verwendet werden, die Bandlaufbetriebsart nicht häufig umschalten. Die meisten 120-Minuten-Bänder dehnen sich leicht aus und können sich im Laufwerk verwickeln.*

#### Auswurf-taste

Durch Drücken dieser Taste wird die Cassette vom Deck ausgeworfen.



## Wartung des Cassettendecks

Immer wenn eine Cassette abgespielt wird, können sich Schmutz oder Bandreste auf dem Tonkopf ablagern. Dies führt zu einer Lautstärkesenkung oder "verwaschenem" Klang eines oder beider Kanäle, als ob der Höhenregler ganz zurückgedreht wäre. Um dies zu vermeiden, sollte der Tonkopf regelmäßig mit einer handelsüblichen Reinigungscassette gereinigt werden. Zur Vorsorge den Kopf etwa alle 30 Betriebsstunden reinigen. Wenn man solange wartet, bis der Kopf sehr verschmutzt ist (hörbare Tonverschlechterung), ist es unter Umständen nicht mehr möglich, sämtliche Ablagerungen mit einer einfachen Reinigungscassette zu beseitigen.

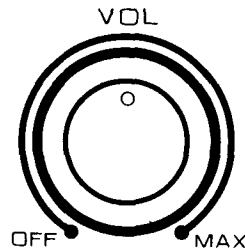
### VORSICHT:

- *Wenn Cassetten nicht ihren Gehäusen aufbewahrt werden, oder das Magnetband mit den Fingern berührt wird, erhöht sich das Ausmaß des Schmutzes, der auf den Tonkopf gelangen kann. Auch bei Verwendung minderwertiger markenfreier Cassettenbänder gelangen in der Regel mehr Bandablagerungen auf den Kopf. Derartige Praktiken können zu einer Beschädigung des Kopfes und des Laufwerks führen.*

## Ein/Aus-Schalter/Lautstärkereger

Durch Drehen dieses Knopfes im Uhrzeigersinn wird das Radio mit Spannung versorgt, und in der Anzeige erscheint "AM" oder "FM". Dann die Radio/Cassettendeck-Wahltaste drücken, um auf Cassettendeckbetrieb zu schalten. Die Anzeige schaltet auf "☐" oder "☐", wenn eine Cassette eingesetzt ist. Durch weiteres Drehen des Knopfs wird die Lautstärke erhöht.

Ein/Aus-Schalter/Lautstärkereger



Radio/Cassettendeck-Wahltaste



## BESONDERE AUSSTATTUNGSMERKMALE (für eigentlichen Fahrbetrieb nicht erforderlich)

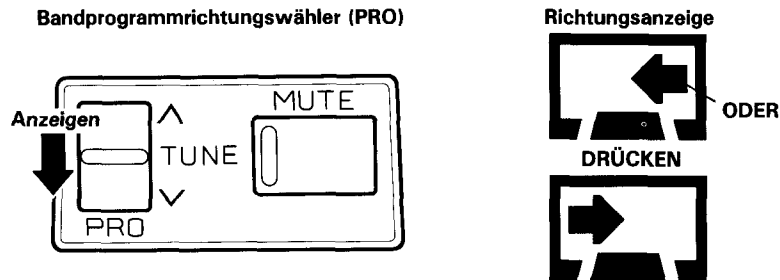
---

### Bandprogrammrichtungswähler (PRO)

Mit diesem Schalter kann die Bandlaufrichtung gewechselt werden.

Die Anzeige ändert sich folgendermaßen.

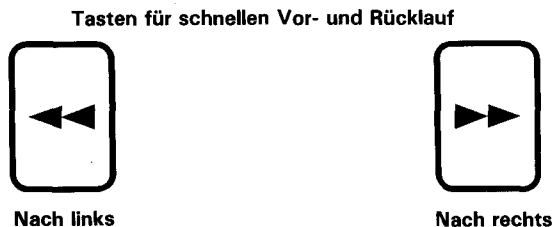
Mit diesem Schalter kann auch Schnellumspulen gestoppt werden.



### Schnellvorspul- und Rückspultaste

Dieses Deck besitzt eine Auto-Reverse-Funktion, so daß beide Seiten der Cassette fortlaufend gespielt werden können, ohne die Cassette umdrehen zu müssen.

Entweder die Taste für schnellen Vorlauf oder Rücklauf je nach der von den Pfeilen in der Anzeige angegebenen Bandlaufrichtung drücken. Während des schnellen Umspulens blinkt die Anzeige. Den Programmwähler (PRO) drücken, um den Bandlauf anzuhalten.



---

### **Ambience-Taste (AMB)**

Die Ambience-Schaltung mischt und verstärkt gewisse Frequenzen von beiden Kanälen, um einen Effekt wie bei einer Live-Vorstellung zu bewirken. Zur Aktivierung dieses Effekts die AMB-Taste drücken, so daß "AMB." in der Anzeige erscheint. AMB kann für Band- und UKW-Stereo-Programme verwendet werden. Die Ambience-Schaltung kann jedoch eine Abschwächung von UKW-Stereo-Signalen oder eine Verschlechterung der Wiedergabe von qualitativ minderwertigen Bandaufzeichnungen bewirken.

**Ambience-Taste**



**Anzeige**

**AMB.**



## BESONDERE AUSSTATTUNGSMERKMALE (für eigentlichen Fahrbetrieb nicht erforderlich)

---

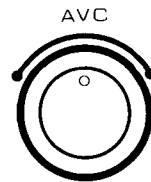
### **Automatischer Lautstärkereglер**

Diese Funktion erhöht die Lautstärke mit zunehmender Fahrgeschwindigkeit des Motorrads. Durch Drehen des Knopfes im Uhrzeigersinn wird der Betriebspegel erhöht. Normalerweise wird der Knopf auf seine Mittelposition eingestellt und mit dem Lautstärkereglер dann die gewünschte Lautstärke eingestellt.

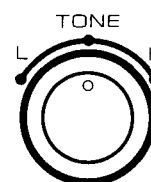
### **Klangfarbenregler**

Durch Drehen dieses Reglers im Uhrzeigersinn werden die Höhen betont, durch Drehen im Gegenuhrzeigersinn werden die Höhen abgesenkt und die Tiefen hervorgehoben. Normalerweise wird dieser Regler auf seine Mittelposition eingestellt.

Automatischer Lautstärkereglер



Klangfarbenregler



## Kopfhörer/Lautsprecher-Betriebsartentaste

Für Gebrauch des Kopfhörers diese Taste drücken. In der Anzeige erscheint “” (Kopfhörer). Um den Ton über die Lautsprecher zu hören, diese Taste erneut drücken.

Kopfhörer/Lautsprecher-  
Betriebsartentaste



## Wechselsprechanlagen-Lautstärkereglер

### WARNUNG

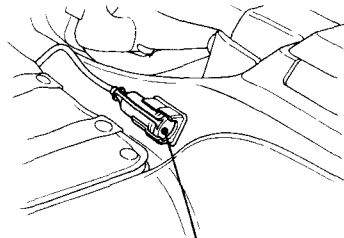
- *In einigen Gebieten ist der Gebrauch eines Kopfhörers durch den Fahrer verboten. Beachten Sie stets örtliche Gesetze und Vorschriften.*

Zur Verständigung mit dem Beifahrer den Knopf im Uhrzeigersinn drehen.

Durch weiteres Drehen des Knopfes wird die Wechselsprechanlagen-Lautstärke erhöht. Bei Nichtgebrauch der Wechselsprechanlage diesen Knopf auf OFF drehen.

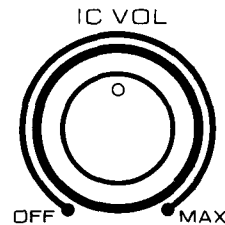
### ZUR BEACHTUNG:

- Der automatische Lautstärkereglер funktioniert bei Gebrauch der Wechselsprechanlage nicht.
- Diesen Knopf nur so weit aufdrehen, bis eine angemessene Lautstärke erzielt ist. Wenn der Knopf zu weit aufgedreht wird, können Rückkopplungen von den Verkleidungs-Lautsprechern auftreten.



Wechselsprechanlagen-  
Lautstärkereglер

Vorderer Kopfhörer-  
Anschluß

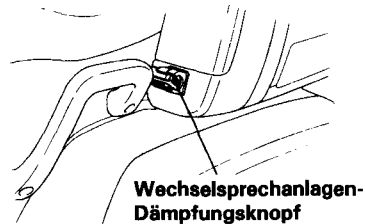


## BESONDERE AUSSTATTUNGSMERKMALE (für eigentlichen Fahrbetrieb nicht erforderlich)

---

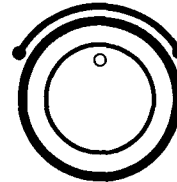
### Wechselsprechanlagen-Dämpfungsknopf

Das Wechselsprechanlagen-Dämpfungssystem senkt automatisch die Musik-/Programm-Lautstärke, wenn über die Wechselsprechanlage gesprochen wird. Bei nach rechts gedrehtem Knopf muß lauter gesprochen werden, um die Dämpfungsschaltung zu aktivieren. Bei nach links gedrehtem Knopf wird die Dämpfungsschaltung schon bei niedriger Sprech-Lautstärke aktiviert.



Hinterer Kopfhörer-  
Anschluß

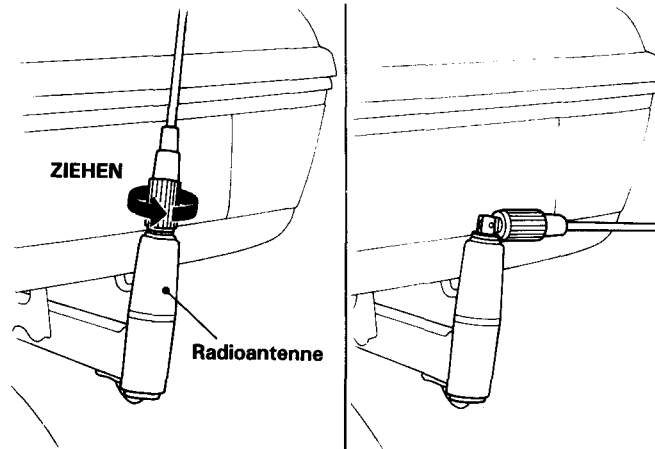
MUTE



### RADIOANTENNE

Umklappen der Antenne:

Die obere Stange hochziehen und die Radioantenne nach unten klappen.



## ÜBERPRÜFUNG VOR DER FAHRT

### **⚠ WARNUNG**

- ***Wenn die Überprüfung vor der Fahrt nicht durchgeführt wird, können schwere Personenverletzungen oder Fahrzeugschäden die Folge sein.***

Überprüfen Sie Ihr Motorrad vor jedem Fahrtantritt. Zur Überprüfung der nachfolgend aufgeführten Punkte benötigen Sie nur ein paar Minuten. Langfristig gesehen kann Ihnen diese kleine Mühe Zeit und Kosten sparen, ja sogar Ihr Leben retten.

1. Motorölstand—erforderlichenfalls Motoröl nachfüllen (Seite 29). Auf Undichtigkeit überprüfen.
2. Kraftstoffstand—den Tank erforderlichenfalls auffüllen (Seite 26). Auf Undichtigkeit überprüfen.
3. Kühlmittelstand—erforderlichenfalls Kühlmittel nachfüllen. Auf Undichtigkeit überprüfen (Seite 24–25).
4. Vorder- und Hinterradbremse—auf Funktionstüchtigkeit überprüfen. Sicherstellen, daß nirgendwo Bremsflüssigkeit ausläuft. Erforderlichenfalls Bremsflüssigkeit nachfüllen (Seiten 21–22).
5. Reifen—Zustand (Seite 31–33) und Druck (Seite 31) überprüfen.
6. Gas—bei allen Lenkereinschlagpositionen auf gleichmäßiges Öffnen und Schließen überprüfen.
7. Beleuchtung und Hupe—überprüfen, ob Scheinwerfer, Schluß-/Bremsleuchte, Blinker, Anzeigen und Hupe richtig funktionieren.
8. Motorabstellschalter—auf Funktionstüchtigkeit überprüfen (Seite 35).
9. Zündungsabsperrsystem—auf einwandfreies Funktionieren überprüfen (Seite 87).
10. Batterieelektrolyt—Füllstand überprüfen und erforderlichenfalls nachfüllen (Seite 96).

Vor Fahrtantritt festgestellte Mängel beseitigen. Wenden Sie sich unverzüglich an Ihren autorisierten Honda-Händler, wenn Sie das Problem selbst nicht beheben können.

# BETRIEB

---

## ANLASSEN DES MOTORS

### **▲ WARNUNG**

- ***Den Motor niemals in einem geschlossenen Raum laufen lassen. Das Auspuffgas enthält giftiges Kohlenmonoxyd, welches Bewußtlosigkeit verursachen und zum Tod führen kann.***
- ***Den Motor nicht mit Kraftstoff überfluten, indem der Gasdrehgriff wiederholt auf- und zgedreht wird. Der Vergaser besitzt eine Beschleunigerpumpe.***

### ZUR BEACHTUNG:

- Dieses Motorrad ist mit einem Zündungsabsperrsystem ausgestattet.  
Der Motor kann nicht angelassen werden, wenn der Seitenständer nach unten geklappt ist, es sei denn, das Getriebe ist auf Leerlauf geschaltet. Wenn der Seitenständer eingeklappt ist, kann der Motor im Leerlauf oder bei gezogenem Kupplungshebel auch bei eingelegtem Gang angelassen werden.
- Den Elektroanlasser jeweils nicht länger als 5 Sekunden betätigen. Wenn der Anlasserknopf vergeblich gedrückt worden ist, mit dem nächsten Anlaßversuch etwa 10 Sekunden warten.
- Der elektrische Anlasser funktioniert bei eingelegtem Gang und ausgerückter Kupplung.

### Vorbereitung

Zum Anlassen den Schlüssel einstecken, die Zündung einschalten und die folgenden Punkte überprüfen:

- Ist das Getriebe auf Leerlauf (NEUTRAL) geschaltet (Leerlaufanzeigelampe leuchtet).
- Ist der Motorabstellschalter auf RUN gestellt.
- Die rote Motoröldruck-Warnlampe leuchtet.

### VORSICHT:

- ***Die rote Öldruckwarnlampe soll einige Sekunden nach Anspringen des Motors ausgehen. Wenn die Lampe anbleibt, den Motor sofort abstellen und den Motorölstand überprüfen. Durch Betrieb des Motors mit unzureichendem Öldruck kann ein schwerer Motorschaden verursacht werden.***

---

## Anlaßverfahren

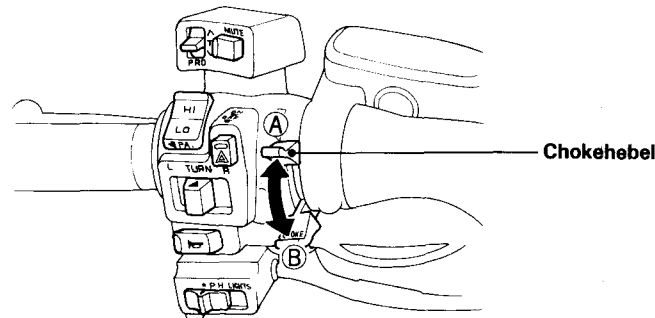
Zum Wiederanlassen eines warmen Motors das Verfahren für "hohe Lufttemperatur" durchführen.

### Normale Lufttemperatur 10° – 35°C:

1. Den Chokehebel ganz nach unten zur vollgeöffneten Position (B) drücken.
2. Den Motor anlassen und dabei den Gasdrehgriff zuge dreht lassen.

### ZUR BEACHTUNG:

- Beim Anlassen des Motors mit geöffnetem Choke den Gasdrehgriff nicht aufdrehen, da hierdurch das Gemisch magerer wird, was zu Anlaßschwierigkeiten führt.



3. Unmittelbar nach dem Anspringen des Motors den Chokehebel ganz nach oben zur vollgeschlossenen Position schieben.
4. Bei ungleichmäßigem Leerlauf das Gas leicht aufdrehen.

### Hohe Lufttemperatur 35°C und darüber:

1. Den Choke nicht verwenden.
2. Das Gas leicht aufdrehen.
3. Den Motor anlassen.

## BETRIEB

---

### Niedrige Lufttemperatur 10°C und darunter:

1. Schritte 1 und 2 des Verfahrens "Normale Lufttemperatur" durchführen.
2. Wenn die Motordrehzahl zuzunehmen beginnt, den Chokehebel betätigen, um schnellen Leerlauf bei 2.200–2.800 min<sup>-1</sup> (U/min) aufrechtzuerhalten.
3. Um den Warmlauf zu beschleunigen, den Gasdrehgriff auf- und zudrehen, wobei die Motordrehzahl unter 2.800 min<sup>-1</sup> (U/min) zu halten ist.
4. Etwa 5 Minuten nach dem Anspringen des Motors den Chokehebel ganz nach oben zur vollgeschlossenen Position (A) schieben.
5. Den Motor durch wiederholtes Auf- und Zudrehen des Gasdrehgriffs solange aufwärmen, bis ein gleichmäßiger Leerlauf erhalten ist.

### **VORSICHT:**

- *Längere Gasbetätigung als 5 Minuten bei Schnelleerlauf und normaler Lufttemperatur kann zu einer Verfärbung des Auspuffrohrs führen.*
- *Durch zu langen Gebrauch des Chokes können Kolben- und Zylinderwandschmierung beeinträchtigt werden.*

### **Überfluteter Motor**

Wenn der Motor nach wiederholten Versuchen nicht anspringt, kann er mit Kraftstoff überflutet sein. Um einen derartig "abgesoffenen" Motor wieder frei zu machen, den Motorabstellschalter auf OFF stellen und den Chokehebel zur vollgeschlossenen Position (A) nach oben schieben. Den Gasdrehgriff voll aufdrehen und den Motor 5 Sekunden lang durchkurbeln. 10 Sekunden warten, dann den Motorabstellschalter auf ON stellen und das Anlaßverfahren für "Hohe Lufttemperatur" durchführen (Seite 63).

---

## EINFAHREN

Zu Beginn der Einfahrzeit kommen neu bearbeitete Oberflächen miteinander in Berührung und verschleifen schnell. Der erste Kundendienst bei 1.000 km dient zum Ausgleich dieses anfänglichen, geringfügigen Verschleißes. Pünktliche Durchführung dieses Kundendienstes gewährleistet optimale Lebensdauer und Leistung des Motors.

### Allgemeine Einfahrregeln:

1. Den Motor niemals mit Vollgas bei niedrigen Motordrehzahlen quälen. Diese Regel gilt nicht nur für das Einfahren, sondern allgemein.
2. Die maximale, längere Zeit beibehaltene Motordrehzahl während der ersten 1.000 km darf  $4.000 \text{ min}^{-1}$  (U/min) nicht überschreiten.
3. Die maximale Dauermotordrehzahl zwischen den Kilometerständen von 1.000 km und 1.600 km um  $1.000 \text{ min}^{-1}$  (U/min) erhöhen. Rasantes Fahren, häufigen Drehzahlwechsel und Vollgas auf kurze Spurts beschränken.  $5.500 \text{ min}^{-1}$  (U/min) nicht überschreiten.
4. Nach Erreichen eines Kilometerstands von 1.600 km kann das Motorrad mit Vollgas gefahren werden.  $5.500 \text{ min}^{-1}$  (U/min) dürfen jedoch niemals überschritten werden (Grenze des ROTEN Drehzahlmesser zone).

### **VORSICHT:**

- ***Die rote Zone kennzeichnet den höchsten Motordrehzahlbereich. Betrieb des Motors mit einer in der roten Zone liegenden Drehzahl verkürzt die Lebensdauer des Motors.***



# BETRIEB

---

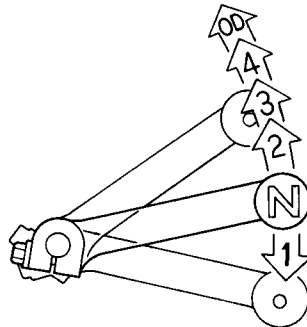
## FAHREN

### ⚠ WARNUNG

- **Vor Fahrtantritt siehe "Sicheres Motorradfahren" (Seiten 1–8).**

### ZUR BEACHTUNG:

- Sicherstellen, daß der Seitenständermechanismus einwandfrei funktioniert (siehe WARTUNGSPLAN auf Seite 72, 73 und Erläuterung des SEITENSTÄNDER-Mechanismus auf Seite 87).



Richtiges Schalten führt zu einem günstigen.

### ⚠ WARNUNG

- **Nicht herunterschalten, wenn mit einer Geschwindigkeit gefahren wird, die im nächsttieferen Gang zu einem Überdrehen des Motors führen würde. Das Hinterrad könnte die Traktion verlieren, was möglicherweise zu einem Verlust der Kontrolle über das Fahrzeug führen könnte.**

### VORSICHT:

- **Nicht schalten, ohne den Kupplungshebel zu ziehen und den Gasdrehgriff zuzudrehen, da anderenfalls Motor und Getriebe durch zu hohe Drehzahl und Stoßwirkung beschädigt werden könnten.**
- **Das Motorrad nicht bei abgestelltem Motor lange Strecken abschleppen oder rollen lassen. Das Getriebe wird nicht richtig geschmiert, was zu Schäden führen könnte.**
- **Wenn der Motor ohne Last läuft,  $4.500 \text{ min}^{-1}$  (U/min) nicht überschreiten, da anderenfalls ein schwerer Motorschaden verursacht werden könnte.**

#### ZUR BEACHTUNG:

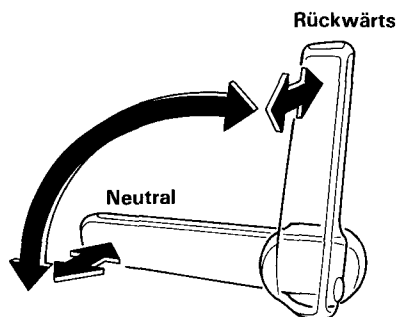
- Beim Hochdrehen des Motors oder Beschleunigen im 1. und 2. Gang vorsichtig sein, da die Motordrehzahl in diesen Gängen schnell in die rote Zone gelangt.

#### RÜCKWÄRTSFAHREN

Beim Rückwärtsfahren sicherstellen, daß der Fahrweg frei ist. Steile und ungleichmäßige Fahrbahnen vermeiden.

#### ▲ WARNUNG

- **Beim Rückwärtsfahren keinen Beifahrer befördern. Ein Beifahrer würde durch sein Gewicht das Rückwärtsfahren erschweren, Sie könnten umkippen.**
1. Sicherstellen, daß das Getriebe auf Leerlauf geschaltet ist (Leerlaufanzeige leuchtet), und der Seitenständer hochgeklappt ist.
  2. Mit gespreizten Beinen aufsitzen, den Motor anlassen und den Rückwärtsganghebel wie gezeigt auf die Rückwärtsposition stellen. Dann überprüfen, ob die Rückwärtssystemanzeige aufleuchtet.



3. Den Start/Rückwärts-Knopf drücken und das Motorrad vorsichtig rückwärts fahren.

#### VORSICHT:

- **Den Start/Rückwärts-Knopf nicht länger als eine Minute drücken, um ein Leerwerden der Batterie zu vermeiden.**
4. Den Start/Rückwärts-Knopf loslassen, und das Motorrad stoppt.
  5. Nach dem Stoppen des Motorrads den Rückwärtsganghebel ausrücken und sicherstellen, daß die Rückwärtssystemanzeige erlischt, und die Leerlaufanzeige aufleuchtet.

# BETRIEB

---

## VORSICHT:

- ***Den Rückwärtsgang nicht bei fahrendem Motorrad aus- oder einrücken, da die Rückwärtsgangräder dadurch beschädigt werden könnten.***

## ZUR BEACHTUNG:

- Wenn der Rückwärtsganghebel bei abgestelltem Motor in die Rückwärtsposition gebracht wird, kann der Motor nicht angelassen werden.

## Rückwärtsgang-Überlastung:

Der Rückwärtsgang ist dafür bestimmt, das Motorrad mit einer konstanten, niedrigen Geschwindigkeit zu bewegen. Wenn das Motorrad wegen eines Hindernisses oder Gefälles diese Geschwindigkeit unter- oder überschreitet, schaltet das Rückwärtsgangsystem ab (Rückwärtsganganzeige geht aus). Um rückwärts oder vorwärts weiterzufahren, den Rückwärtsganghebel in seine neutrale Position bringen und das Motorrad vorsichtig zu einer ebeneren, unbehinderten Fahrbahn schieben, dann erneut starten.

## BREMSEN

### WARNUNG

Dieses Motorrad ist mit einer für Zweiradfahrzeuge neuartigen „Kombi-Bremsanlage“ ausgerüstet. Die Besonderheit dieser Bremsanlage besteht darin, daß beim Betätigen des Fußbremspedals nicht nur – wie bisher bei Zweiradfahrzeugen üblich – die Hinterradbremse sondern zugleich auch die linke Scheibenbremse des Vorderrades in Funktion tritt. Die rechte Scheibenbremse des Vorderrades wird – wie bisher üblich – durch Ziehen des Handbremshebels betätigt.

Die Kombi-Bremse erfordert eine Umstellung Ihrer in der Fahrschule erlernten und auf Motorrädern mit separater Vorder- und Hinterradbremse erprobten Bremstechnik. Bitte stellen Sie

– bitte aufschlagen und weiterlesen! –

sich darauf ein, daß Sie mit dem Fußbremspedal (Kombi-Bremse) eine deutlich höhere Bremswirkung erzielen können, als Sie es von der Fußbremse eines Motorrades mit zwei unabhängigen Bremsen (Fußbremse wirkt nur auf das Hinterrad) gewohnt sind. Die mit dem Fußbremspedal (Kombi-Bremse) erzielbare Bremswirkung ist abhängig vom jeweiligen Gesamtgewicht Ihres Fahrzeuges. Je größer das Gewicht, desto größer ist die mit dem Fußbremspedal erreichbare Bremswirkung, ohne daß das Hinterrad blockiert.

---

In der Fahrschule haben Sie für die herkömmliche Bremsanlage mit zwei unabhängigen Bremsen (Fußbremse wirkt nur auf das Hinterrad) gelernt, die notwendige Bremswirkung hauptsächlich mit der Handbremse (Vorderradbremse) zu erzielen. Dagegen wird bei diesem mit einer Kombi-Bremse ausgerüsteten Motorrad die beste Bremswirkung dadurch erzielt, daß Sie Handbremse (Vorderradbremse) und Fußbremse (Kombi-Bremse) gleichzeitig betätigen. Dabei muß jedoch die Handbremse (Vorderradbremse) vorsichtig und dosiert eingesetzt werden, damit nicht das Vorderrad durch Überbremsung blockiert. Der allein durch die Fußbremse (Kombi-Bremse) auf das Vorderrad übertragene Anteil der Bremswirkung ist um so größer, je höher das Gesamtgewicht Ihres Fahrzeuges ist.

**⚠ WARNUNG**

- ***Einzelne Betätigung entweder des Bremshebels oder des Bremspedals bringt nur verminderte Bremsleistung. Durch zu starkes Bremsen kann ein Rad blockieren, was zu einem Verlust der Kontrolle über das Fahrzeug führen kann.***
- ***Falls möglich, vor einer Kurve die Geschwindigkeit vermindern oder abbremsen. Durch Wegnehmen des Gases oder Bremsen mitten in einer Kurve können die Räder rutschen, was zu einem Verlust der Kontrolle über das Fahrzeug führen kann.***
- ***Bei Fahrten in Nässe oder auf unbefestigten Fahrbahnen läßt sich das Motorrad schlechter kontrollieren und abbremsen. Bei derartigen Bedingungen sollten Sie abrupte Aktionen unterlassen. Plötzliche Beschleunigung, starkes Bremsen oder steile Kurven können zu einem Verlust der Kontrolle über das Fahrzeug führen. Seien Sie im Interesse Ihrer eigenen Sicherheit unter derartigen Bedingungen beim Bremsen, Beschleunigen und Wenden äußerst vorsichtig.***
- ***An einem langen, steilen Gefälle kontrollieren Sie die Geschwindigkeit mit Motorbremse durch Herunterschalten und aussetzenden Gebrauch beider Bremsen. Ständiges Bremsen kann zu einem Heißlauf der Bremsen führen, wodurch die Bremswirkung reduziert wird.***
- ***Lassen Sie beim Fahren nicht Ihren Fuß auf dem Bremspedal aufliegen und ziehen Sie nicht unnötigerweise am Bremshebel, da dadurch das Bremslicht betätigt werden kann, wodurch andere Fahrer irritiert werden können. Außerdem können die Bremsen dadurch heiß werden, was zu einer Verminderung der Bremswirkung führen würde.***

# BETRIEB

---

## PARKEN

1. Nach dem Stoppen des Motorrads das Getriebe auf Leerlauf schalten, die Zündung ausschalten und den Zündschlüssel abziehen.
2. Das Motorrad zum Parken auf dem Mittelständer aufbocken oder auf den Seitenständer stellen.

## VORSICHT:

- ***Das Motorrad auf einem festen ebenen Untergrund parken, damit es nicht umfallen kann.***
  - ***Zum Parken des Motorrads an einer leichten Steigung, den Vorderteil des Fahrzeugs nach oben (bergwärts) weisen lassen, damit es nicht so leicht vom Seitenständer abrollen oder umkippen kann.***
3. Die Lenkung zur Diebstahlsicherung absperren (Seite 41).

## ZUR BEACHTUNG:

- Zum Abstellen des Motorrads für kurze Zeit in der Nähe des Verkehrs bei Nacht kann der Zündschlüssel auf P gedreht und abgezogen werden. Hierdurch wird die Schlußleuchte eingeschaltet, und das Motorrad ist für andere Verkehrsteilnehmer leichter zu sehen. Wenn der Zündschalter zu lange auf P eingestellt bleibt, wird die Batterie leer.

## TIPS ZUR VERHINDERUNG VON DIEBSTAHL

1. Wenn das Motorrad geparkt wird, die Lenkung stets absperren und den Schlüssel niemals im Zündschloß lassen. Dies klingt selbstverständlich, kann aber trotzdem vergessen werden.
2. Sicherstellen, daß die Registrationsinformationen für Ihr Motorrad genau und auf dem laufenden sind.
3. Wenn möglich, das Motorrad in einer abgesperrten Garage parken.
4. Einen zusätzlichen Diebstahlschutz guter Qualität verwenden.
5. Namen, Adresse und Telefonnummer in dieses Fahrer-Handbuch eintragen und das Handbuch stets am Motorrad mitführen. Häufig werden gestohlene Motorräder durch die Informationen im beim Motorrad verbliebenen Fahrer-Handbuch identifiziert.

NAME: \_\_\_\_\_

ADRESSE: \_\_\_\_\_

TELEFONNR.: \_\_\_\_\_

- Bedenken Sie stets, daß Ihr autorisierter Honda-Händler Ihr Motorrad am besten kennt und für Wartungs- und Reparaturarbeiten bestens gerüstet ist. Beauftragen Sie ihn mit erforderlichen Service-Arbeiten. Planmäßige Wartungsarbeiten und Vorsorgewartung können auch von einer qualifizierten Kundendienstwerkstatt durchgeführt werden, die derartige Arbeiten routinemäßig erledigt. Wenn Sie die mechanischen Qualifikationen mitbringen und über die entsprechenden Werkzeuge und Service-Daten verfügen, können Sie auch die meisten Arbeiten selbst durchführen.
- Diese Anleitungen beruhen auf der Annahme, daß das Motorrad ausschließlich für seinen vorgesehenen Zweck verwendet wird. Längere Vollgasfahrten oder Einsatz unter ungewöhnlich nassen oder staubigen Bedingungen erfordern eine häufigere Wartung, als im WARTUNGSPLAN angegeben. Lassen Sie sich bezüglich individueller Anforderungen und Gebrauchsbedingungen von Ihrem autorisierten Honda-Händler beraten.

# WARTUNG

## WARTUNGSPLAN

Die folgenden Gegenstände erfordern eine gewisse mechanische Qualifikation. Bestimmte Gegenstände (insbesondere mit "\*" und "\*\*\*" markierte) setzen u.U. zusätzliche technische Informationen und Werkzeuge voraus. Wenden Sie sich bitte an Ihren autorisierten Honda-Händler.

Führen Sie auch die Überprüfung vor der Fahrt (Seite 61) bei jeder fälligen planmäßigen Wartung durch.

I: ÜBERPRÜFEN UND REINIGEN, EINSTELLEN, SCHMIEREN  
ODER AUSWECHSELN, FALLS ERFORDERLICH

C: REINIGEN R: AUSWECHSELN A: EINSTELLEN

L: SCHMIEREN

GEGENSTAND	HÄUFIGKEIT	JE NACHDEM, WAS ZUERST EINTRIFFT ↓	KILOMETERSTAND (HINWEIS 1)								Siehe Seite :
			x1.000 km	1	6	12	18	24	30	36	
			x1.000 mi	0,6	4	8	12	16	20	24	
HINWEIS	MONATE		6	12	18	24	30	36			
* KRAFT-STOFFLEITUNG					I		I		I	—	
* GASBETÄTIGUNG					I		I		I	—	
* VERGASERCHOKE					I		I		I	—	
LUFTFILTER	HINWEIS 2					R			R	77–78	
KURBELGEHÄUSE-ENTLÜFTUNG	HINWEIS 3			C	C	C	C	C	C	78	
ZÜNDKERZEN				I	R	I	R	I	R	83–84	
MOTORÖL			R		R		R		R	29, 79–82	
MOTORÖLFILTER			R		R		R		R	80–82	
* VERGASERSYN-CHRONISATION					I		I		I	—	
* VERGASERLEERLAUFDREH-ZAHL				I	I	I	I	I	I	86	
KÜHLMITTEL	HINWEIS 4				I		I		R	24–25	
* KÜHLSYSTEM					I		I		I	—	
* SEKUNDÄRLUFT-VERSORGUNGSSYSTEM	HINWEIS 5				I		I		I	—	

GEGENSTAND	HÄUFIGKEIT	JE NACHDEM, WAS ZUERST EINTRIFFT		KILOMETERSTAND (HINWEIS 1)								Siehe Seite :
		↓	MONATE	x1.000 km								
				1	6	12	18	24	30	36		
		↑		x1.000 mi								
	HINWEIS			0,6	4	8	12	16	20	24		
HINTERACHSAN- TRIEBSÖL						I					R	85
BATTERIE						I	I	I	I	I	I	96–97
BREMSFLÜSSIGKEIT	HINWEIS 4					I	I	R	I	I	R	21–22
BREMSKLOTZ- VERSCHLEISS						I	I	I	I	I	I	95
BREMSSYSTEM				I		I		I		I		21–22, 95
* BREMSLICHTSCHALTER							I		I		I	–
* SCHEINWERFEREIN- STELLUNG							I		I		I	48
KUPPLUNGSSYSTEM						I		I		I		–
KUPPLUNGSFLÜSSIGKEIT	HINWEIS 4					I	I	R	I	I	R	23
* RÜCKWÄRTSFAHRBETRIEB							I		I		I	–
SEITENSTÄNDER							I		I		I	87
* AUFHÄNGUNG							I		I		I	–
* FAHRTREGLERVENTIL- ELEMENT											R	–
* LUFTPUMPENELEMENT									C			–
* LUFTTROCKNER							I		I		I	–
* MÜTTERN, SCHRAUBEN, BEFESTIGUNGSTEILE				I		I		I		I		–
** RÄDER/REIFEN							I		I		I	–
** LENKKOPFLAGER				I		I		I		I		–

\* WARTUNGSARBEIT IST VON EINEM AUTORISIERTEN HONDA-HÄNDLER VORZUNEHMEN, ES SEI DEN, DER BESITZER VERFÜGT ÜBER DIE RICHTIGEN WERKZEUGE, WARTUNGSDATEN UND TECHNISCHE QUALIFIKATIONEN. SIEHE OFFIZIELLES HONDA-WERKSTATT-HANDBUCH.

\*\* IM INTERESSE IHRER EIGENEN SICHERHEIT EMPFEHLEN WIR, DIESE ARBEITEN NUR VON EINEM AUTORISIERTEN HONDA-HÄNDLER DURCHFÜHREN ZU LASSEN.

HINWEISE: 1. Bei höheren Kilometerständen zum hier angegebenen Häufigkeitsintervall wiederholen.

2. Nach Fahrten in ungewöhnlich nassen oder staubigen Gebieten häufiger warten.

3. Nach Fahrten im Regen oder mit Vollgas häufiger warten.

4. Alle zwei Jahre oder zum angegebenen Kilometer-Intervall auswechseln, je nachdem, was zuerst eintritt. Wechsel erfordert mechanische Qualifikation.

5. Nur Typ für die Schweiz.



# WARTUNG

---

## WERKZEUGSATZ

Der Werkzeugsatz befindet sich in der Satteltasche. Mit den im Satz enthaltenen Werkzeugen können kleinere Pannen behoben, kleinere Einstellungen vorgenommen und Teile ausgewechselt werden.

- 0,7-mm-Fühlerlehre
- 0,8-mm-Fühlerlehre
- Zündkerzenschlüssel
- 10 x 12-mm-Steckschlüssel
- 14 x 17-mm-Steckschlüssel
- 22-mm-Steckschlüssel
- 27-mm-Steckschlüssel
- 7 x 8-mm-Gabelschlüssel
- 10 x 12-mm-Gabelschlüssel
- 14 x 17-mm-Gabelschlüssel
- Verlängerungsstange
- Zange
- Kreuzschlitz-/Standard-Schraubendreher
- Schraubendreher
- Handgriff
- 4-mm-Sechskantschlüssel
- 5-mm-Sechskantschlüssel
- 6-mm-Sechskantschlüssel
- 8-mm-Sechskantschlüssel
- Werkzeugkasten

---

## SERIENNUMMERN

Rahmen- und Motorseriennummer sind zum Anmelden des Motorrads erforderlich. Sie können von Ihrem Händler auch zur Bestellung von Ersatzteilen benötigt werden.

Die Rahmennummer ist an der rechten Seite des Lenkkopfs eingestanzt.

Die Motornummer ist an der rechten Seite des Kurbelgehäuses in der Nähe des Ölstandmessers eingestanzt.

## FARBPLAKETTE

Die Farbplakette ist hinter dem Kraftstofffilterfachdeckel angebracht. Sie ist bei der Bestellung von Ersatzteilen hilfreich. Tragen Sie Farbe und Code unten zur schnellen Bezugnahme ein.

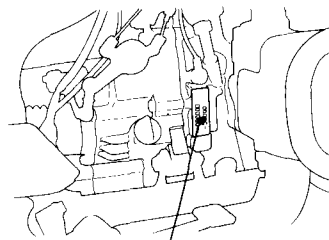
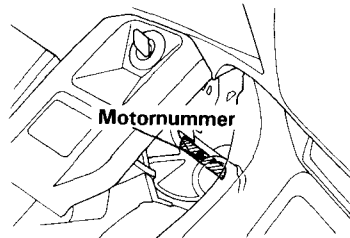
FAHRZEUGIDENTIFIZIERUNGSNUMMER \_\_\_\_\_

RAHMENNUMMER \_\_\_\_\_

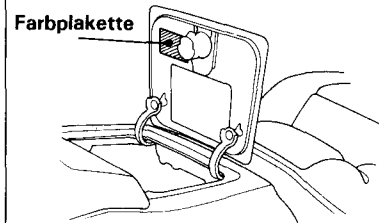
MOTORNUMMER \_\_\_\_\_

FARBE \_\_\_\_\_

CODE \_\_\_\_\_



Rahmennummer



# WARTUNG

---

## BEI DER WARTUNG ZU BEACHTEN

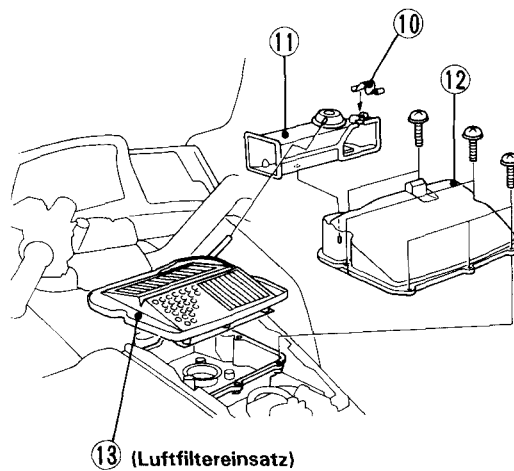
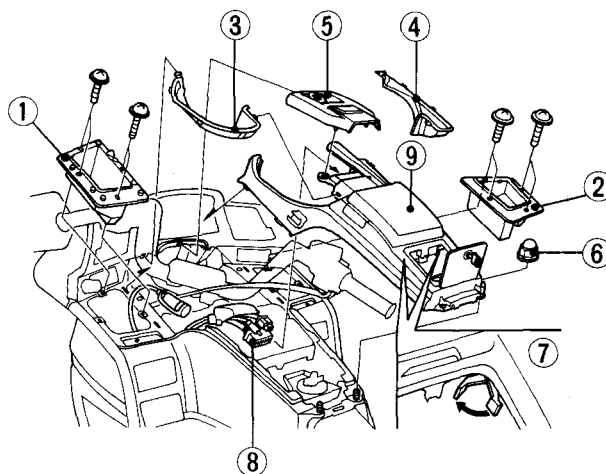
### **▲ WARNUNG**

- *Wenn das Motorrad umgefallen ist oder in einen Zusammenstoß verwickelt war, Betätigungshebel, Seilzüge, Bremsschläuche, Bremssättel, Zubehör und andere wichtige Teile auf Beschädigung überprüfen. Das Motorrad nicht weiterfahren, wenn der Schaden die Fahrsicherheit beeinträchtigen könnte. Lassen Sie die Hauptbauteile einschließlich Rahmen, Aufhängung und Lenkungsteile auf Verzug und Beschädigung von Ihrem autorisierten Honda-Händler überprüfen, da Sie eventuell Defekte übersehen könnten.*
- *Vor Durchführung irgendwelcher Wartungsarbeiten den Motor abstellen und das Motorrad sicher auf einem festen ebenen Untergrund abstellen.*
- *Bei Wartung und Reparatur neue Original-Honda-Teile oder gleichwertige verwenden. Minderwertige Teile können die Sicherheit des Motorrads beeinträchtigen.*

---

## LUFTFILTER

(Siehe "Bei der Wartung zu beachten" auf Seite 61.)  
Die Nummern zeigen die Reihenfolge der Zerlegung an.



# WARTUNG

---

Der Luftfilter ist regelmäßig (Seite 73) zu warten. Nach Fahrten in ungewöhnlich nassen oder staubigen Gebieten häufiger warten.

1. Den Sitz entfernen. (Seite 49).
2. Die Teile in der Reihenfolge der Zahlen in der Abbildung entfernen.

## ZUR BEACHTUNG:

- Darauf achten, keine Ansätze abzureißen.
3. Den Luftfiltereinsatz entfernen und wegwerfen.
  4. Einen neuen Luftfiltereinsatz einsetzen.
  5. Die entfernten Teile in der umgekehrten Ausbaureihenfolge einbauen.

## ZUR BEACHTUNG:

- Darauf achten, alle Ansätze in Eingriff zu bringen und alle Befestigungsteile zu sichern.

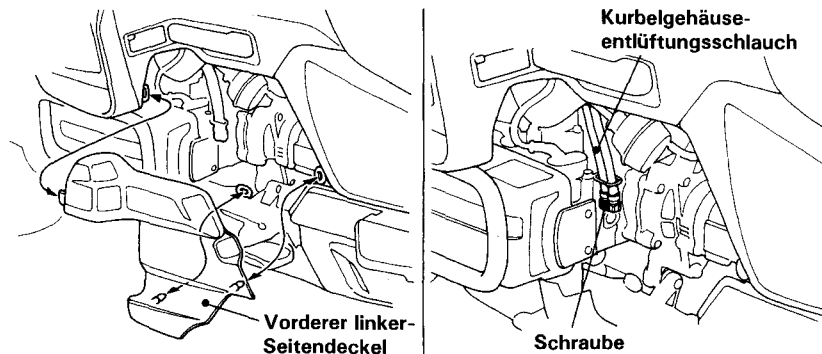
## KURBELGEHÄUSEENTLÜFTUNG

(Siehe "Bei der Wartung zu beachten" auf Seite 61.)

1. Den vorderen linken Seitendeckel entfernen.
2. Den Ablassstopfen vom Schlauch entfernen und Ablagerungen entleeren.
3. Den Ablassstopfen wieder anbringen.

## ZUR BEACHTUNG:

- Nach Fahrten im Regen, mit Vollgas oder wenn das Motorrad gewaschen worden oder umgefallen ist, häufiger warten. Wenn Ablagerungen im Klarsichtteil des Ablassschlauches zu sehen sind, warten.



## MOTORÖL

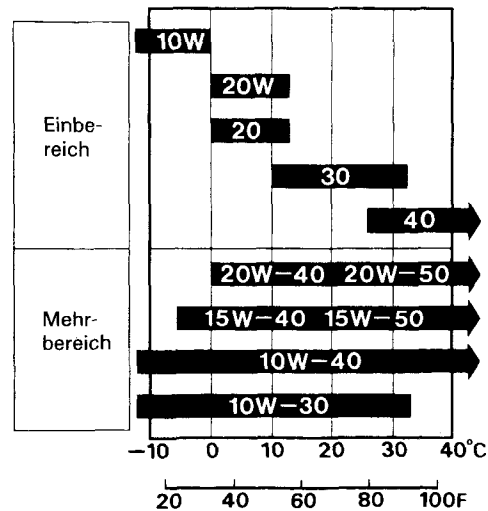
(Siehe "Bei der Wartung zu beachten" auf Seite 61.)

### Motoröl

An ein gutes Motoröl werden hohe Anforderungen gestellt. Nur ein hochdetergentes, erstklassiges Motoröl verwenden, das die Anforderungen für Service-Klasse SE oder SF mit Sicherheit (auf dem Behälter angegeben) erfüllt.

### Ölviskosität:

Wählen Sie die Viskosität des Motoröls gemäß der durchschnittlichen Lufttemperatur in Ihrem Fahrgebiet. Das folgende Diagramm dient als Anhalt zur Wahl des richtigen Viskositätsgrads in Abhängigkeit von verschiedenen Lufttemperaturen.



# WARTUNG

---

## Motoröl und Filter

Die Qualität des Motoröls ist ein ausschlaggebender Faktor für die Lebensdauer des Motors. Das Motoröl gemäß Wartungsplan auf Seite 61 wechseln.

### ZUR BEACHTUNG:

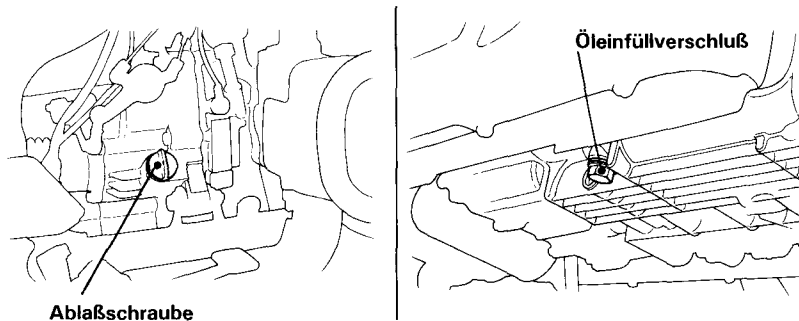
- Das Motoröl bei betriebswarmem und auf dem Mittelständer aufgebocktem Motorrad wechseln, um schnelles und vollständiges Abfließen des Öls zu gewährleisten.

### VORSICHT:

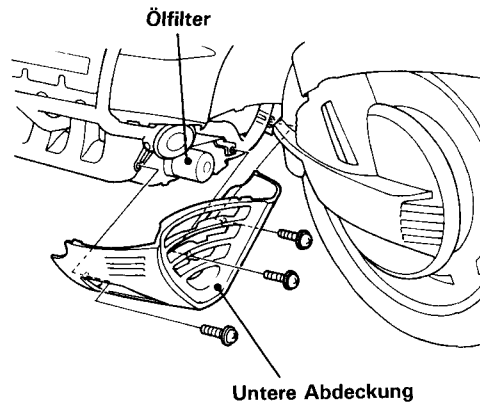
- ***Um Auslaufen von Öl und eine Beschädigung des Filters zu vermeiden, den Motor niemals auf dem Ölfilter abstützen.***
1. Zum Ablassen des Öls den vorderen rechten Seitendeckel (Seite 29), dann Öleinfüllverschluß, Ablasschraube und Dichtungsscheibe entfernen.

### **⚠ WARNUNG**

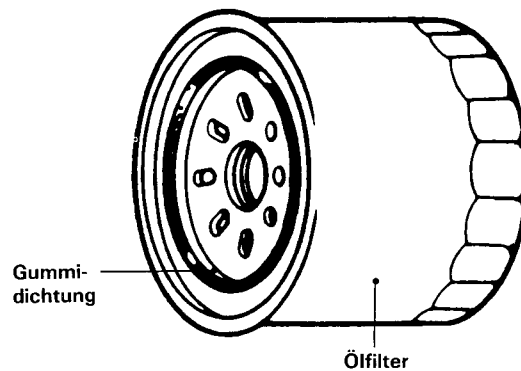
- ***Ein betriebswarmer Motor und das Öl in einem solchen Motor sind heiß. Wegen Verbrennungsgefahr nicht berühren.***



- 
2. Die untere Abdeckung und den Ölfilter mit einem Filterschlüssel entfernen. Den Ölfilter wegwerfen.



3. Eine dünne Schicht Motoröl auf die neue Ölfiltergummidichtung auftragen.



4. Den neuen Ölfilter anbringen und anziehen: 10 N·m (1,0 kg·m)



## WARTUNG

---

5. Überprüfen, ob sich die Dichtungsscheibe an der Abblafschaube in gutem Zustand befindet. Die Abblafschaube einsetzen und anziehen.  
Ölabblafschauben-Anzugsdrehmoment:  
40 N·m (4,0 kg·m)
6. Das Kurbelgehäuse mit dem empfohlenen Öl füllen, ca. 3,7 Liter.
7. Den Öleinfüllverschluß anbringen.
8. Den Motor anlassen und 2–3 Minuten lang im Leerlauf drehen lassen.
9. Den Motor abstellen. Sicherstellen, daß das Öl bis zur oberen Pegelmarke am Tauchstab reicht (Seite 29). Nachprüfen, ob nicht irgendwo Öl ausläuft.

### ZUR BEACHTUNG:

- Nach Fahrten in sehr staubigen Gebieten sind Ölwechsel häufiger vorzunehmen als im Wartungsplan angegeben.
- Altöl umweltbewußt beseitigen. Wir empfehlen, das Altöl in einem abgedichteten Behälter zur örtlichen Kundendienststelle zu bringen. Altöl nicht in den Müll geben oder in das Erdreich gießen.

### VORSICHT:

- ***Bei wiederholter Berührung mit der Haut über einen längeren Zeitraum kann Motoröl Hautkrebs hervorrufen. Obwohl dies ein seltener Fall ist, außer wenn Sie täglich Altöl handhaben, empfiehlt es sich doch, unmittelbar nach der Arbeit die Hände gründlich mit Seife und Wasser zu waschen.***

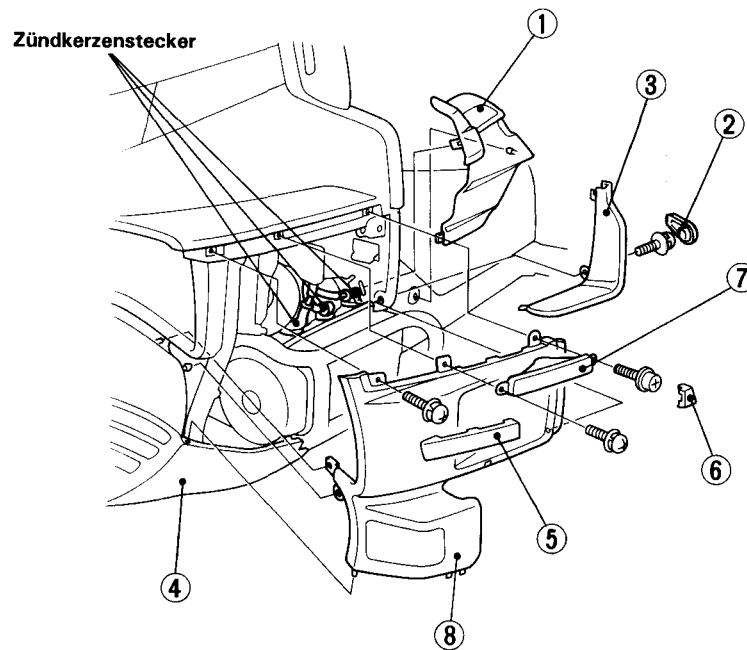
## ZÜNDKERZEN

(Siehe "Bei der Wartung zu beachten" auf Seite 61.)

1. Die Teile in der Reihenfolge der Numerierung in der folgenden Abbildung entfernen (linke Seite gezeigt, rechte analog).

### Einbauhinweis:

Zum Einbauen in der folgenden Reihenfolge vorgehen: 4, 8, 7, 6, 5, 3, 2 und 1.



### Empfohlene Zündkerzen:

Standard: DPR7EA-9 (NGK), X22EPR-U9 (ND)

Für niedrige Temperaturen: (Unter 5°C)

DPR6EA-9 (NGK), X20EPR-U9 (ND)

Für längere Vollgasfahrten:

DPR8EA-9 (NGK), X24EPR-U9 (ND)

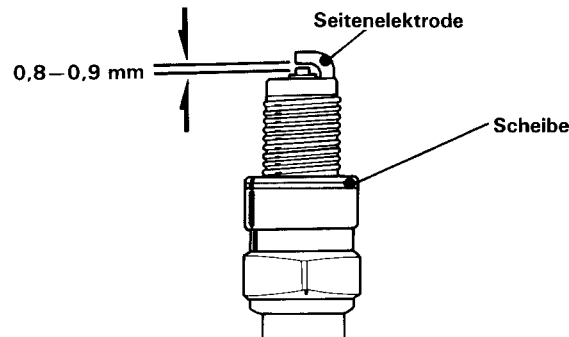
# WARTUNG

---

2. Die Zündkerzenstecker von den Zündkerzen abziehen.
3. Jeglichen Schmutz um die Zündkerzensockel herum beseitigen. Die Zündkerzen mit dem Zündkerzenschlüssel des Werkzeugsatzes entfernen.
4. Die Elektroden und das Mittelporzellan auf Ablagerungen, Abbrand und Verkohlung überprüfen. Eine Kerze mit starkem Abbrand oder vielen Ablagerungen auswechseln. Eine verkohlte oder verölte Zündkerze mit einem Zündkerzenreiniger oder einer Drahtbürste säubern.
5. Den Elektrodenabstand mit einer Drahtfühlerlehre nachkontrollieren. Wenn eine Einstellung erforderlich ist, die Seitenelektrode vorsichtig biegen.  
Soll-Elektrodenabstand:  
0,8–0,9 mm  
Sicherstellen, daß sich die Zündkerzenscheibe in gutem Zustand befindet.
6. Die Zündkerze mit angebrachter Zündkerzenscheibe von Hand eindrehen, um ein Verdrehen des Gewindes zu vermeiden.
7. Nach dem Aufsitzen eine neue Zündkerze mit einem Zündkerzenschlüssel um eine weitere 1/2 Drehung anziehen, um die Scheibe zusammenzudrücken. Bei Verwendung einer gebrauchten Kerze sollte nach dem Aufsitzen nur eine weitere 1/8–1/4 Drehung erforderlich sein.
8. Die Zündkerzenstecker wieder aufsetzen.

## VORSICHT:

- **Die Zündkerzen müssen sicher angezogen werden. Eine schlecht angezogene Zündkerze kann sehr heiß werden und zu einer Beschädigung des Motors führen.**
- **Niemals eine Zündkerze mit einem falschen Wärmewert verwenden. Ein schwerer Motorschaden könnte die Folge sein.**



## Hinterachsantriebsöl

(Siehe "Bei der Wartung zu beachten" auf Seite 61.)  
Das Öl gemäß Wartungsplan wechseln.

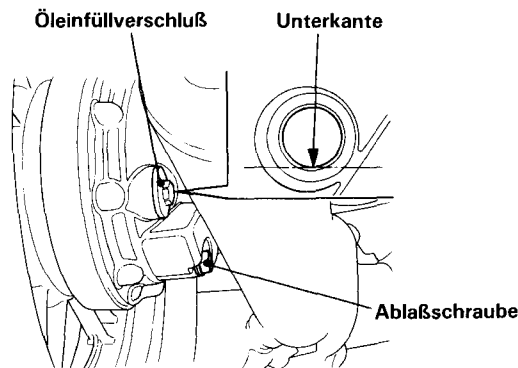
### ZUR BEACHTUNG:

- Das Öl bei normaler Betriebstemperatur des Hinterachsantriebs und auf festem, ebenen Untergrund stehendem Motorrad wechseln, um vollständiges, schnelles Abfließen zu gewährleisten.
1. Zum Ablassen des Öls den Öleinfüllverschluß und die Ablassschraube entfernen.
  2. Nachdem das Öl vollständig abgelaufen ist, überprüfen, ob sich die Dichtungsscheibe an der Ablassschraube in gutem Zustand befindet, und die Ablassschraube einsetzen.

### **Ablassschraubenanzugsdrehmoment:**

**20 N·m (2,0 kg·m)**

3. Den Hinterachsantrieb mit dem empfohlenen Öl auffüllen, ca. 140 cm<sup>3</sup>. Sicherstellen, daß der Hinterachsantriebsöltand bis zur Unterkante der Kontrollöffnung reicht, und das empfohlene Öl verwendet worden ist.
4. Den Öleinfüllverschluß anbringen.



# WARTUNG

---

## LEERLAUFDREHZAHL

(Siehe "Bei der Wartung zu beachten" auf Seite 61.)

Das hier angegebene Leerlaufdrehzahleinstellverfahren sollte nur durchgeführt werden, wenn Höhenänderungen die von Ihrem Händler eingestellte normale Leerlaufdrehzahl beeinflussen. Lassen Sie regelmäßige Vergasereinstellungen sowie spezielle Vergasereinstellungen und Vergasersynchronisation von Ihrem autorisierten Honda-Händler vornehmen.

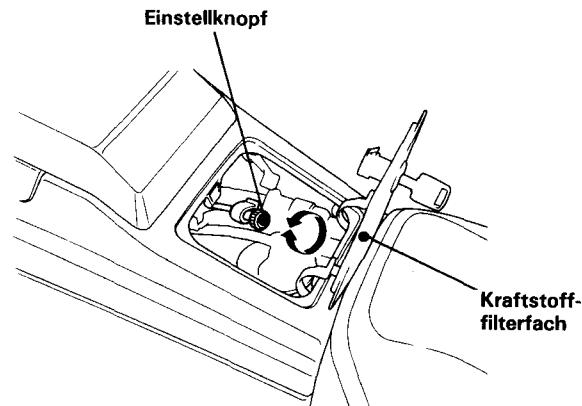
### ZUR BEACHTUNG:

- Um eine genaue Leerlaufdrehzahleinstellung zu gewährleisten, muß der Motor normal betriebswarm sein. Eine zehninütige Fahrt mit Abbrems- und Anfahrphasen reicht aus.
1. Den Motor warmlaufen lassen, auf Leerlauf schalten und das Motorrad auf dem Mittelständer aufbocken.
  2. Das Kraftstofffilterfach öffnen.
  3. Die Leerlaufdrehzahl mit dem Einstellknopf einstellen.

Leerlaufdrehzahl (Im Leerlauf):

$800 \pm 80 \text{ min}^{-1} \text{ (U/min)}$

$900 \pm 50 \text{ min}^{-1} \text{ (U/min)}$  (NUR SW-TYP)



---

## SEITENSTÄNDER

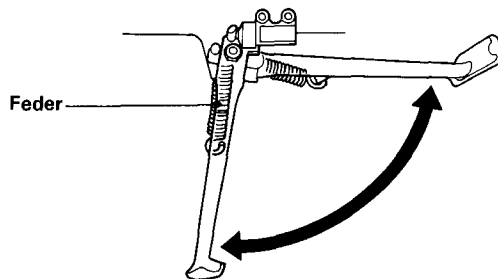
(Siehe "Bei der Wartung zu beachten" auf Seite 61.)

Die folgenden Wartungsarbeiten gemäß Wartungsplan durchführen.

### Prüfung auf Funktionstüchtigkeit:

- Die Feder auf Beschädigung oder Spannungsverlust und die Seitenständerbaugruppe auf Bewegungsfreiheit überprüfen.
- Das Zündungsabsperrsystem überprüfen:
  1. Mit gespreizten Beinen auf das Motorrad aufsitzen, den Seitenständer hochklappen und das Getriebe auf Leerlauf schalten.
  2. Den Motor anlassen und bei gezogenem Kupplungshebel einen Gang einlegen.
  3. Den Seitenständer ganz nach unten klappen.
  4. Wenn der Seitenständer nach unten geklappt wird, soll der Motor absterben.

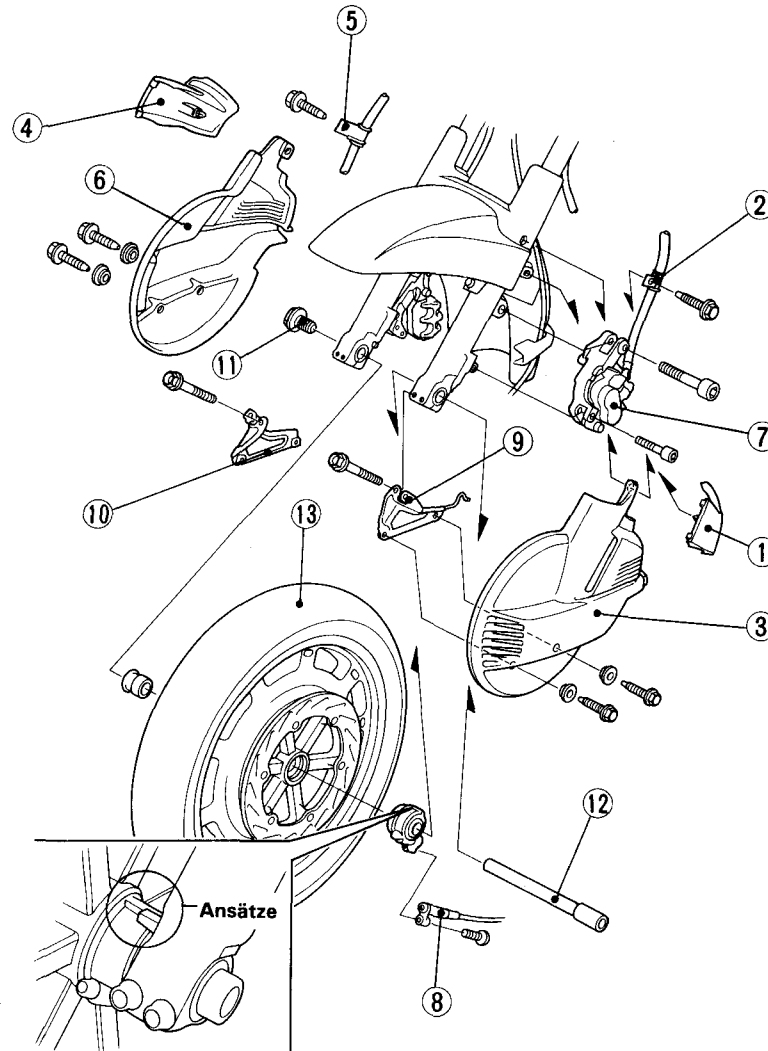
Wenn das Seitenständersystem nicht wie beschrieben funktioniert, lassen Sie es von Ihrem autorisierten Honda-Händler warten.



# WARTUNG

## AUSBAU DES VORDERRADS

(Siehe "Bei der wartung zu beachten" auf Seite 61.)  
Bezüglich Anzugsdrehmomenten siehe Seite 91. Die Nummern zeigen die Reihenfolge der Zerlegung an.



---

**⚠ WARNUNG**

- ***Radausbau erfordert mechanisches Geschick und professionelle Werkzeuge wie z.B. eine Hebebühne und einen Drehmomentschlüssel. Es ist zu empfehlen, diese Arbeit nur von einem autorisierten Honda-Händler oder einem anderen qualifizierten Mechaniker durchführen zu lassen.***

**ZUR BEACHTUNG:**

- Für gewisse provisorische Reparaturen an den schlauchlosen Reifen muß das Rad u.U. nicht ausgebaut werden. Siehe Seiten 32–33.
1. Das Vorderrad vom Boden abheben, indem eine Stütze unter den Motor gesetzt wird.
  2. Die Teile in der in der Abbildung gezeigten Reihenfolge entfernen.

**VORSICHT:**

- ***Um eine Beschädigung des Bremsschlauchs zu vermeiden, den Bremssattel so abstützen, daß er nicht am Schlauch herunterhängt. Den Bremsschlauch nicht verdrehen.***
- ***Fett, Öl oder Schmutz dürfen nicht auf Bremsscheiben- oder Bremsklotzoberflächen gelangen, da dadurch die Bremsleistung leidet oder schneller Bremsklotzverschleiß nach dem Zusammenbau die Folge ist.***

**ZUR BEACHTUNG:**

- Bei ausgebautem Rad Bremshebel oder Bremspedal nicht betätigen. Die Bremssattelkolben würden aus dem Zylinder gedrückt, und Bremsflüssigkeit ginge verloren. In diesem Fall wäre eine Wartung des Bremssystems erforderlich. Lassen Sie diese Arbeit von Ihrem autorisierten Honda-Händler vornehmen.



# WARTUNG

---

## Einbau

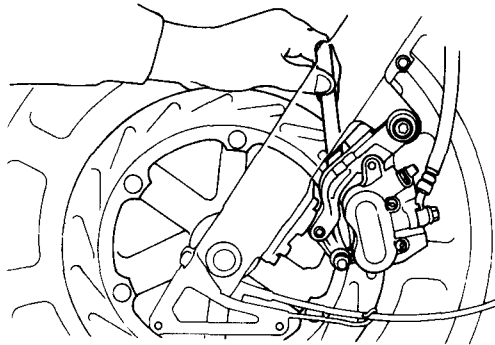
1. Die ausgebauten Teile in der umgekehrten Ausbaureihenfolge einbauen.

### ZUR BEACHTUNG:

- Beim Einbauen des Rads den Tachoantrieb so positionieren, daß die Nase am Antrieb an der Rückseite des Anschlags am linken Gabelholm anliegt.

### VORSICHT:

- ***Beim Einbau des Rads beide Bremsscheiben vorsichtig zwischen die Bremsklötze passen, um eine Beschädigung der Klötze zu vermeiden.***
2. Das Spiel zwischen der Außenfläche der Linken Bremsscheibe und dem linken Bremssattelhalter mit einer 0,7-mm-Fühlerlehre messen. Wenn sich die Lehre leicht einschieben läßt, rechte und linke Achsklemmschraube auf das vorgeschriebene Anzugsdrehmoment anziehen.



---

**Vorgeschriebenes Anzugsdrehmoment:**

**Achsschraube: 90 N·m (9,0 kg·m)**

**Obere Bremssattelbefestigungsschraube: 23 N·m  
(2,3 kg·m)**

**Untere Bremssattelbefestigungsschraube: 12 N·m  
(1,2 kg·m)**

**Achsklemmschraube: 22 N·m (2,2 kg·m)**

**▲ WARNUNG**

- ***Wenn zum Einbau kein Drehmomentschlüssel verwendet worden ist, die Montage möglichst bald von einem autorisierten Honda-Händler nachkontrollieren lassen. Schlechte Montage kann zu einem Verlust der Bremsleistung führen.***
3. Wenn sich die Fühlerlehre nicht leicht einschieben lässt, den linken Gabelholm nach außen ziehen oder hineindrücken, bis sich die Lehre einschieben lässt, und die Achsklemmschrauben mit eingeschobener Lehre anziehen.
  4. Nach dem Anziehen die Lehre entfernen. Nach Einbau des Rads die Bremsen mehrere Male betätigen. Dann beide Bremsscheiben auf Spiel zwischen Bremssattelhalter und Scheibe überprüfen. Das Motorrad nicht ohne ausreichendes Spiel fahren.

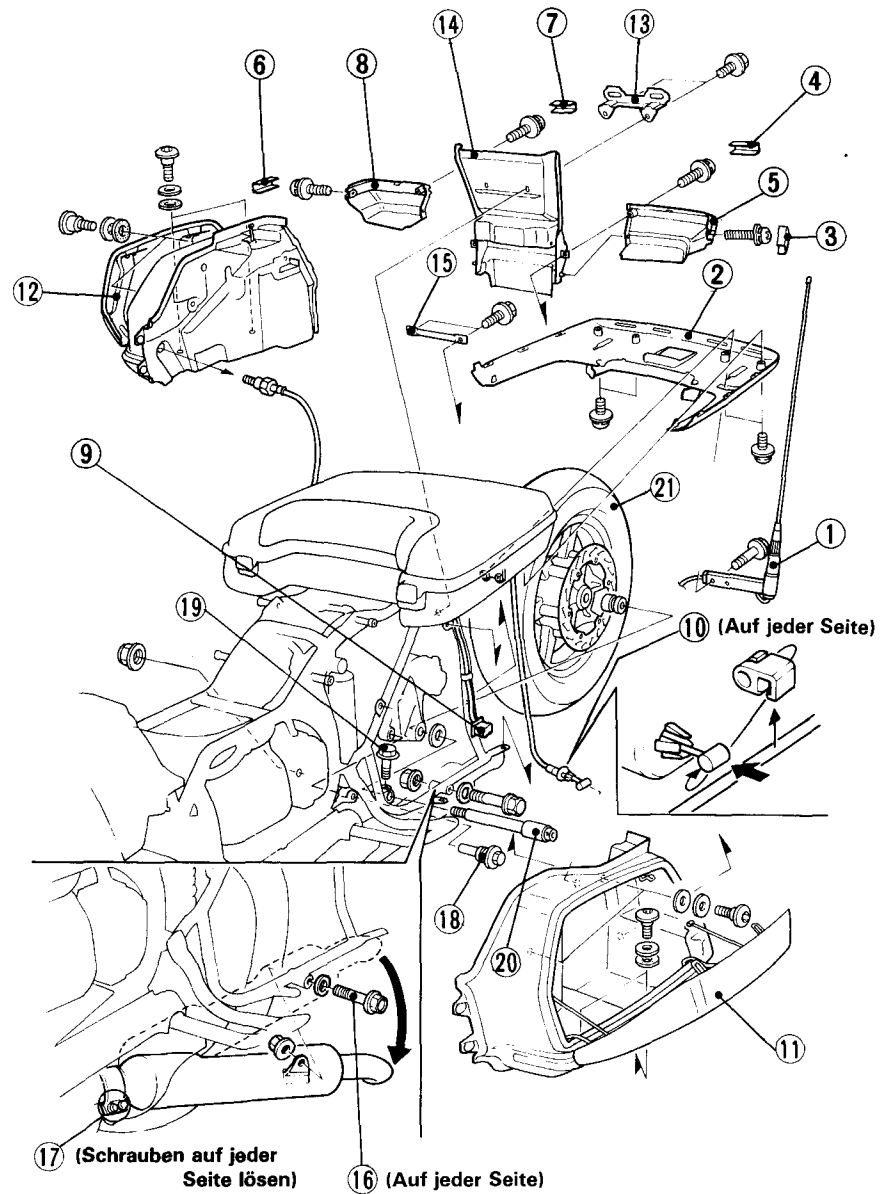
**▲ WARNUNG**

- ***Wenn das Spiel zwischen Bremsscheibe und Bremssattelhalter nicht stimmt, können die Bremsscheiben beschädigt und die Bremsleistung beeinträchtigt werden.***

# WARTUNG

## AUSBAU DES HINTERRADS

(Siehe "Bei der Wartung zu beachten" auf Seite 61.)  
Die Anzugsdrehmomente sind auf Seite 94 aufgeführt. Nummern zeigen die Reihenfolge der Zerlegung an.



---

**⚠ WARNUNG**

- ***Ausbau des Rads erfordert mechanisches Geschick und die richtigen Werkzeuge wie einen Drehmomentschlüssel usw. Es empfiehlt sich, diese Arbeit von einem autorisierten Honda-Händler oder anderem qualifizierten Mechaniker durchführen zu lassen.***

**ZUR BEACHTUNG:**

- Für gewisse provisorische Reparaturen am schlauchlosen Reifen braucht das Rad nicht ausgebaut zu werden. (Siehe Seiten 32–33).
1. Das Motorrad auf dem Mittelständer aufbocken.
  2. Die Teile in der in der Abbildung gezeigten Reihenfolge entfernen.

**VORSICHT:**

- ***Bremssattelbaugruppe vor Entfernen der Hinterachse abstützen, so daß der Bremssattel nicht vom Bremsschlauch herunterhängt. Den Bremsschlauch nicht verdrehen.***
- ***Fett, Öl oder Schmutz darf nicht auf Bremsscheibe oder Bremsklötze gelangen, da dadurch schlechte Bremsleistung oder schneller Bremsklotzverschleiß nach dem Zusammenbau verursacht wird.***
- ***Beim Hantieren mit den Dämpfern darauf achten, die Dämpferdichtungen nicht zu beschädigen.***

**ZUR BEACHTUNG:**

- Das Bremspedal nicht drücken, wenn das Rad ausgebaut ist. Die Bremssattelkolben würden aus dem Zylinder herausgedrückt werden, und Bremsflüssigkeit ginge verloren. In diesem Fall wäre eine Wartung des Bremssystems erforderlich. Lassen Sie diese Arbeit erforderlichenfalls von Ihrem autorisierten Honda-Händler vornehmen.

**Einbau**

1. Die ausgebauten Teile in der umgekehrten Ausbaureihenfolge einbauen.

**VORSICHT:**

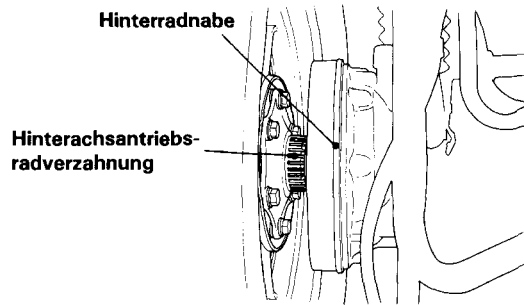
- ***Beim Einsetzen der rechten Satteltasche darauf achten, den Luftschlauch nicht zu verklemmen oder zu verdrehen.***

# WARTUNG

---

## ZUR BEACHTUNG:

- Immer wenn das Hinterrad eingebaut wird, ein Mehrzweckfett auf Lithiumbasis mit Molybdändisulfidzusatz auf Hinterradnabenverzahnung, Hinterachsanhtriebsradverzahnung und Flanschbolzen auftragen. Sicherstellen, daß die Verzahnung der Radnabe in das Hinterachsantriebsgehäuse und die Verzahnung des Hinterachsantriebsgehäuses in das Antriebswellenende passen.



## VORSICHT:

- ***Beim Einbau des Rads die Bremsscheibe vorsichtig zwischen die Bremsklötze passen, um eine Beschädigung der Bremsklötze zu vermeiden.***
2. Nach dem Einbau des Rads die Bremse einige Male betätigen und überprüfen, ob sich das Rad frei dreht, wenn die Bremse losgelassen wird. Wenn die Bremse schleift, oder sich das Rad nicht frei dreht, die Montage nachkontrollieren.

### **⚠ WARNUNG**

- ***Wenn zum Einbau kein Drehmomentschlüssel verwendet worden ist, die Montage möglichst bald von einem autorisierten Honda-Händler nachkontrollieren lassen. Schlechte Montage kann zu einem Verlust der Bremsleistung führen.***

### Vorgeschriebenes Anzugsdrehmoment:

Achsmutter: 110 N·m (11,0 kg·m)

Achsklemmschraube: 32 N·m (3,2 kg·m)

Obere Stoßdämpferschraube: 23 N·m (2,3 kg·m)

Untere Stoßdämpferschraube, rechts: 23 N·m (2,3 kg·m)

Untere Stoßdämpferschraube, links: 70 N·m (7,0 kg·m)

---

## BREMSKLOTZVERSCHLEISS

(Siehe "Bei der Wartung zu beachten" auf Seite 61.)

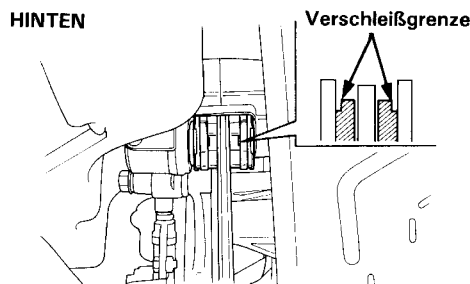
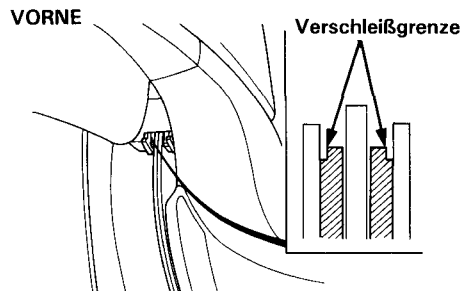
Der Bremsklotzverschleiß hängt vom Einsatz der Bremse, Fahrstil und den Straßenbedingungen ab. Die Bremsklötze verschleissen schneller auf schmutzigen und nassen Straßen. Die Bremsklötze müssen bei allen fälligen regelmäßigen Wartungsarbeiten einer Sichtprüfung auf Verschleiß unterzogen werden. Wenn ein Bremsklotz bis auf die Verschleißgrenze abgenutzt ist, müssen beide Bremsklötze als Satz ausgewechselt werden.

### ZUR BEACHTUNG:

- Nur Original-Honda-Austausch-Bremsklötze verwenden, die bei autorisierten Honda-Händlern erhältlich sind. Wenn die Bremsen gewartet werden müssen, wenden Sie sich bitte an Ihren Honda-Händler.

### Weitere Überprüfungen:

Sicherstellen, daß nirgendwo Bremsflüssigkeit ausläuft. Schläuche und Anschlußstücke auf Alterung oder Risse überprüfen.



# WARTUNG

## BATTERIE

(Siehe "Bei der Wartung zu beachten" auf Seite 61.)

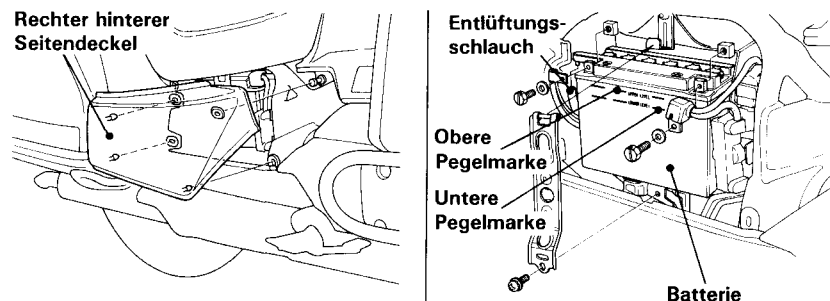
Wenn das Motorrad mit zu wenig Batterieelektrolyt betrieben wird, können Sulfatierung und Batterieplattenschäden die Folge sein. Wenn der Batterieelektrolyt schnell verlorenggeht, oder wenn die Batterie schwach zu sein scheint, was sich in Anlaßschwierigkeiten und anderen elektrischen Störungen ausdrückt, wenden Sie sich bitte an Ihren autorisierten Honda-Händler.

### Batterieelektrolyt:

Die Batterie befindet sich unter dem Sitz. Den hinteren rechten Seitendeckel entfernen, um den Batterieelektrolytstand zu überprüfen.

Der Batterieelektrolytstand muß zwischen der oberen (UPPER) und unteren (LOWER) Pegelmarke an der Seite der Batterie liegen.

Wenn der Elektrolytstand zu niedrig ist, zuerst das Minuskabel (-), dann das Pluskabel (+) von der Batterie abklemmen. Den Batterieentlüftungsschlauch abtrennen. Die Schraube entfernen und den Batteriehalter abnehmen. Die Batterie herausziehen. Die Zellenstopfen entfernen. Vorsichtig destilliertes Wasser bis zur oberen Pegelmarke (UPPER) mit einer kleinen Spritze oder einem Kunststofftrichter nachfüllen.



---

**VORSICHT:**

- **Beim Überprüfen des Batterieflüssigkeitsstand oder Nachfüllen von destilliertem Wasser sicherstellen, daß der Entlüftungsschlauch an den Batterieentlüftungsauslaß angeschlossen ist.**
- **Nur destilliertes Wasser nachfüllen.**  
*Leitungswasser führt zu einer Verkürzung der Lebensdauer der Batterie.*
- **Wenn die Batterie über die obere (UPPER) Pegellinie hinaus aufgefüllt worden ist, kann Elektrolyt überlaufen, was zu einer Korrosion des Motors und angrenzenden Teilen führen kann.**  
*Verschütteten Elektrolyt daher sofort abwaschen.*
- **Der Batterieentlüftungsschlauch muß wie auf der Plakette gezeigt verlegt werden. Den Entlüftungsschlauch nicht verbiegen oder verdrehen. Ein verbogener oder abgeknickter Entlüftungsschlauch kann zu einer Druckbildung in der Batterie und einer Beschädigung des Batteriegehäuses führen.**

**⚠ WARNUNG**

- **Batterien erzeugen explosive Gase. Funken, Flammen, brennende Zigaretten usw. fernhalten.**  
*Beim Laden oder bei Gebrauch in einem geschlossenen Raum für gute Belüftung sorgen.*
- **Die Batterie enthält Schwefelsäure (Elektrolyt). Berührung mit Haut oder Augen kann zu schweren Verbrennungen führen. Schutzkleidung und Gesichtsschutz tragen.**
  - *Wenn Elektrolyt auf die Haut gelangt, mit Wasser abspülen.*
  - *Wenn Elektrolyt in die Augen gelangt, mindestens 15 Minuten lang mit Wasser ausspülen und unverzüglich in ärztliche Behandlung begeben.*
- **Elektrolyt ist giftig.**
  - *Bei versehentlicher Einnahme zuerst viel Wasser oder Milch, dann Magnesia-Milch oder Pflanzenöl trinken. Unverzüglich in ärztliche Behandlung begeben.*
- **AUS DER REICHWEITE VON KINDERN FERNHALTEN.**



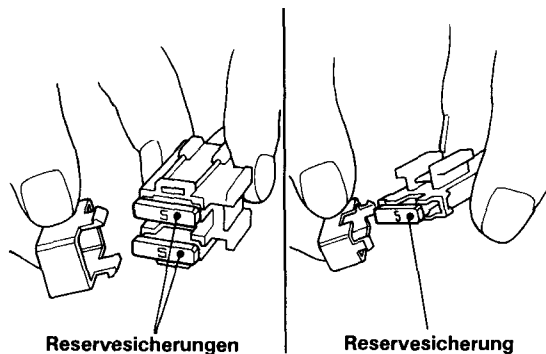
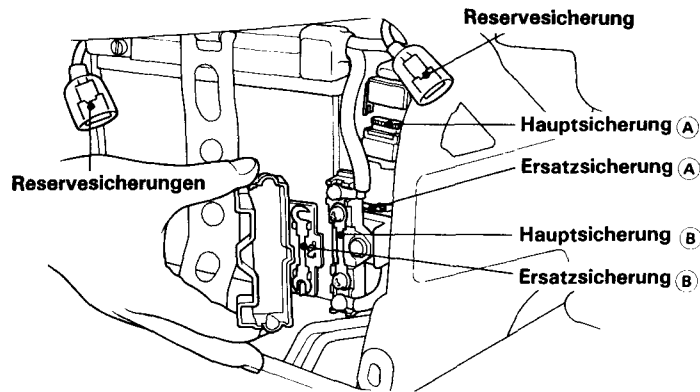
# WARTUNG

## SICHERUNGSWECHSEL

(Siehe "Bei der Wartung zu beachten" auf Seite 61.)

Die Hauptsicherung **A**, 30 A, ist am Anlassermagnetschalter angebracht. Die Hauptsicherung **B**, 55 A, befindet sich in der Nähe der Batterie. Die Reservesicherungen, 5 A, befinden sich in der Nähe der Batterie. Den hinteren rechten Seitendeckel (Seite 96) entfernen, um Zugang zu den Sicherungen zu erhalten. Der Sicherungskasten befindet sich in der Nähe des Kraftstofftanks. Den hinteren linken Seitendeckel (Seite 49) und den Sicherungskastendeckel entfernen, um Zugang zu den Sicherungen zu bekommen. Die Ersatzsicherungen befinden sich hinter dem Sicherungskastendeckel. Die vorgeschriebenen Sicherungen sind auf dem Sicherungskastendeckel angegeben.

### RECHTE SEITE



Bei häufigem Sicherungsversagen liegt in der Regel ein Kurzschluß oder eine Überlast in der elektrischen Anlage vor. Lassen Sie die elektrische Anlage in diesem Fall von Ihrem autorisierten Honda-Händler reparieren.

**VORSICHT:**

- ***Vor dem Überprüfen oder Auswechseln von Sicherungen die Zündung ausschalten, um einen versehentlichen Kurzschluß zu vermeiden.***

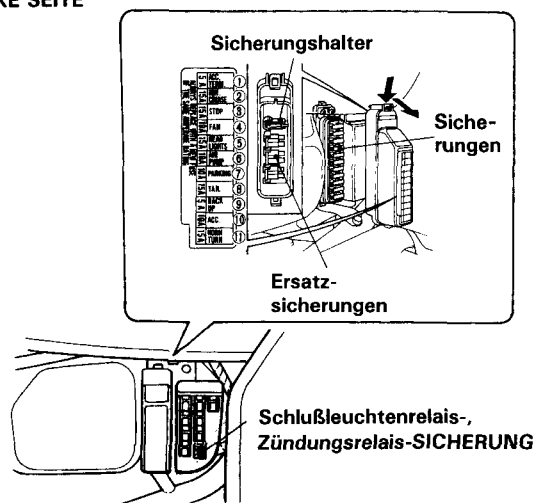
Zum Auswechseln der Hauptsicherung (A) den Steckverbinder des Anlassermagnetschalters abtrennen.

Zum Auswechseln der Hauptsicherung (B) die Schrauben lösen. Die Schrauben wieder fest anziehen.

Zum Auswechseln der Reservesicherungen die Kappe öffnen und die Sicherungen abtrennen.

Zum Auswechseln irgendwelcher Sicherungen im Sicherungskasten die alte Sicherung mit dem Sicherungshalter aus den Klammern ziehen. Eine neue Sicherung in die Klammern drücken.

LINKE SEITE

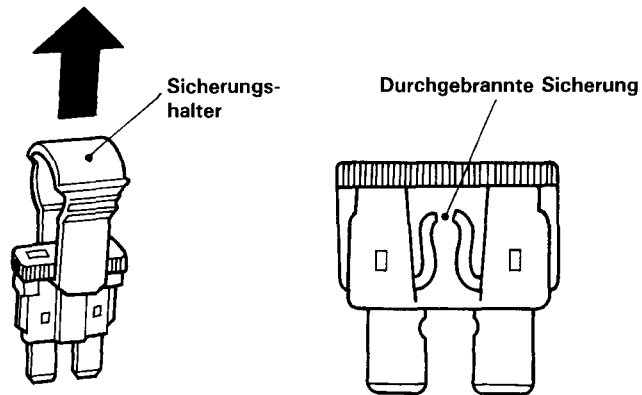


# WARTUNG

---

**⚠ WARNUNG**

- ***Niemals eine Sicherung mit einer anderen Amperezahl als angegeben verwenden, da anderenfalls die elektrische Anlage beschädigt werden oder ein Brand ausbrechen könnte, was zu einem gefährlichen Beleuchtungs- oder Motorleistungsausfall führen würde.***



Reinigen Sie Ihr Motorrad regelmäßig, um die Oberflächen zu schützen, und überprüfen Sie es auf Beschädigung, Verschleiß und Austreten von Öl, Kühlmittel oder Hydraulikflüssigkeit.

1. Reinigen Sie die Windschutzscheibe mit einem weichen Tuch oder Schwamm mit viel Wasser. Trocknen Sie die Scheibe mit einem sauberen Tuch ab. Kleinere Kratzer können Sie mit einem handelsüblichen Kunststoff-Poliermittel beseitigen. Wechseln Sie die Windschutzscheibe aus, wenn Kratzer, die die Sicht behindern, nicht beseitigt werden können.

### VORSICHT:

- ***Batterieelektrolyt, Bremsflüssigkeit und andere säurehaltige Chemikalien nicht auf die Windschutzscheibe gelangen lassen, da derartige Mittel Kunststoff angreifen.***
- ***Hochdruckwasser (typisch bei Münzwaschanlagen) nicht auf die folgenden Bereiche spritzen:***

<i>Hauptbremszylinder</i>	<i>Verkleidungstaschen oder</i>
<i>Hauptkupplungszyylinder</i>	<i>Zubehör</i>
<i>Kühlrippen</i>	<i>Zündschalter</i>
<i>Radnaben</i>	<i>Lenkschloß</i>
<i>Auspufföffnungen</i>	<i>Lenkerschalter</i>
<i>Unter dem Sitz</i>	<i>Armaturenbrett</i>
	<i>Radio</i>

2. Spülen Sie das Motorrad nach der Reinigung gründlich mit reichlich sauberem Wasser ab. Reste starker Reinigungsmittel können zu einer Korrodierung von Legierungsteilen führen.
3. Trocknen Sie das Motorrad ab, lassen Sie den Motor an und lassen Sie ihn einige Minuten lang laufen.
4. Testen Sie die Bremsen, bevor Sie das Motorrad fahren. Unter Umständen müssen die Bremsen einige Male betätigt werden, um die normale Bremsleistung wieder herzustellen.

### **▲ WARNUNG**

- ***Unmittelbar nach dem Waschen des Motorrads kann die Bremsleistung vorübergehend beeinträchtigt sein. Rechnen Sie mit längeren Bremswegen, um einen möglichen Unfall zu vermeiden.***

# REINIGUNG

---

## **Instandhaltung von Aluminiumrädern**

Aluminium korrodiert durch Einwirkung von Staub, Schmutz, Streusalz usw. Die Räder nach dem Fahren mit einem nassen Schwamm und einem milden Reinigungsmittel reinigen, dann gut mit Wasser abspülen und mit einem sauberen Tuch trockenwischen.

## **VORSICHT:**

- *Zum Reinigen der Räder keine Stahlwolle, Reiniger mit Schleifmitteln oder andere Scheuermittel verwenden, da derartige Mittel einen Schaden verursachen können.*

## AUSSERBETRIEBNAHME

Vor einer längeren Außerbetriebnahme, wie z.B. im Winter, müssen gewisse Schritte durchgeführt werden, um die vom Nichtgebrauch des Motorrads herrührenden nachteiligen Auswirkungen zu minimieren. Außerdem sollten erforderliche Reparaturen VOR der Außerbetriebnahmesetzung des Motorrads durchgeführt werden, da sie anderenfalls bei der nächsten Wiederinbetriebnahme vergessen werden könnten.

1. Motoröl und Filter wechseln.
2. Sicherstellen, daß das Kühlsystem mit einer 50/50%-Gefrierschutzmittellösung gefüllt ist.
3. Tank und Vergaser entleeren. Den Tank innen mit Aerosol-Rostschutzöl aussprühen.  
Den Tankdeckel wieder aufschrauben.

### ZUR BEACHTUNG:

- Wenn das Motorrad länger als einen Monat außer Betrieb gesetzt wird, müssen die Vergaser unbedingt entleert werden, um einwandfreien Betrieb bei Wiederinbetriebnahme zu gewährleisten.

### WARNUNG

- ***Benzin ist außerordentlich feuergefährlich und kann unter gewissen Bedingungen explodieren. Diese Arbeit bei abgestelltem Motor in einer gut belüfteten Umgebung durchführen. Im Arbeitsbereich nicht rauchen und Flammen sowie Funken fernhalten.***
4. Die Zündkerzen herausschrauben und einen Eßlöffel (15–20 cm<sup>3</sup>) sauberen Motoröls in jeden Zylinder gießen. Den Motor einige Male durchkurbeln, um das Öl zu verteilen, dann die Zündkerzen wieder einschrauben.

### ZUR BEACHTUNG:

- Beim Durchkurbeln des Motors soll der Motorabstellschalter auf OFF gestellt und jede Zündkerze im Zündkerzenstecker sitzend geerdet sein, um eine Beschädigung des Zündsystems zu vermeiden.
5. Die Batterie entfernen und an einem frostfreien, nicht direkter Sonnenbestrahlung ausgesetzten Platz aufbewahren. Einmal monatlich den Elektrolytstand überprüfen und die Batterie normalladen.

## ANLEITUNG ZUR AUSSERBETRIEBNAHME UND WIEDERINBETRIEBNAHME

---

6. Das Motorrad waschen und abtrocknen. Alle lackierten Flächen einwachsen. Rostschutzöl auf Chromteile auftragen.
7. Die Reifen bis zu den empfohlenen Drücken aufpumpen. Das Motorrad auf Blöcke setzen, um beide Reifen vom Boden abzuheben.
8. Das Motorrad abdecken (hierzu keine Plastikplane oder andere beschichtete Materialien verwenden) und an einem unbeheizten, trockenen Platz mit minimalen täglichen Temperaturschwankungen aufbewahren. Das Motorrad nicht an einem Platz abstellen, wo es direkter Sonnenbestrahlung ausgesetzt ist.

### WIEDERINBETRIEBNAHME

1. Die Abdeckung entfernen und das Motorrad reinigen. Das Motoröl wechseln, wenn seit Beginn der Außerbetriebnahme mehr als 4 Monate vergangen sind.
2. Den Batterieelektrolytstand überprüfen und die Batterie erforderlichenfalls laden. Die Batterie einbauen.
3. Überschüssiges Aerosol-Rostschutzöl vom Kraftstofftank ablassen. Den Kraftstofftank mit frischem Benzin auffüllen.
4. Das Hinterachsantriebsöl überprüfen und erforderlichenfalls das empfohlene Getriebeöl nachfüllen. Das Hinterachsantriebsöl gemäß Wartungsplan wechseln. Alle Überprüfungen vor der Fahrt (Seite 61) durchführen. Das Motorrad mit niedriger Geschwindigkeit in einem sicheren Fahrgebiet abseits vom Verkehr probefahren.

# TECHNISCHE DATEN

---

## ABMESSUNGEN

Gesamtlänge	2.630 mm
Gesamtbreite	955 mm
Gesamthöhe	1.525 mm
Radstand	1.700 mm
Bodenfreiheit	140 mm

## GEWICHT

Leergewicht	362 kg
-------------	--------

## KAPAZITÄTEN

Motoröl	3,5 ℓ nach Ablassen
Hinterachsantriebsöl	140 cm <sup>3</sup> nach Ablassen
Kraftstofftank	24,0 ℓ
Kühlsystem-Füllmenge	4,1 ℓ
Sitzplätze	Für Fahrer und 1 Beifahrer
Zuladungsgrenze	185 kg

## MOTOR

Bohrung und Hub	71 x 64 mm
Kompressionverhältnis	9,8 : 1
Hubraum	1.520 cm <sup>3</sup>
Zündkerze	
Standard	X22EPR-U9 (ND), DPR7EA-9 (NGK)
Für niedrige Temperaturen (unter 5°C)	X20EPR-U9 (ND), DPR6EA-9 (NGK)
Für längere Vollgasfahrten	X24EPR-U9 (ND), DPR8EA-9 (NGK)
Elektrodenabstand	0,8—0,9 mm
Leerlaufdrehzahl	800 ± 80 min <sup>-1</sup> (U/min) 900 ± 50 min <sup>-1</sup> (U/min) (NUR SW-TYP)

## FAHRGESTELL UND AUFHÄNGUNG

Nachlaufwinkel	30°
Nachlauf	115 mm
Reifengröße, vorne	130/70-18 63H
Reifengröße, hinten	160/80-16 75H



# TECHNISCHE DATEN

---

## KRAFTÜBERTRAGUNG

Primäruntersetzung	1,592
Sekundäruntersetzung	0,971
Gangabstufung 1.	2,667
2.	1,722
3.	1,273
4.	0,964
OD	0,759
Enduntersetzung	2,833

## ELEKTRISCHE ANLAGE

Batterie	12 V – 20 AH
Lichtmaschine	0,55 kW/5.000 min <sup>-1</sup> (U/min)

## LAMPEN

Scheinwerfer	12 V – 60/55 W
Schluß-/Bremsleuchte	12 V – 5/21 W
Blinker	12 V – 21 W
Positionsleuchte	12 V 5 W
Kennzeichenleuchte	12 V 5 W

## SICHERUNGEN

65 A, 5 A  
(Reservesicherung)  
55 A, 30 A (Hauptsicherung)  
15 A, 10 A, 5 A (andere  
Sicherungen)

---

NOTIZEN



---

NOTIZEN



108







